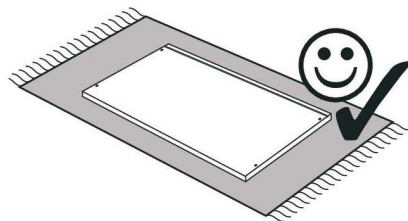
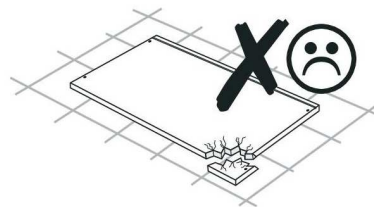
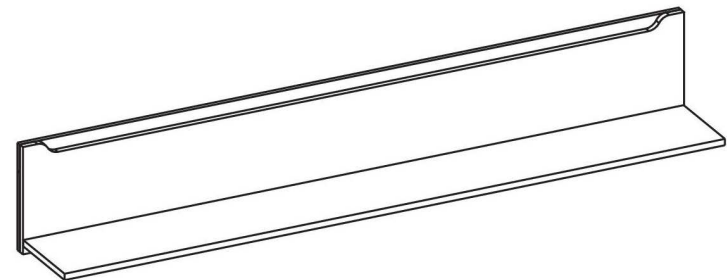
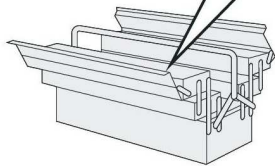
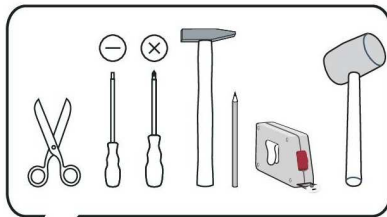
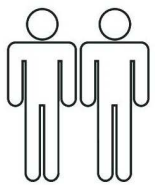




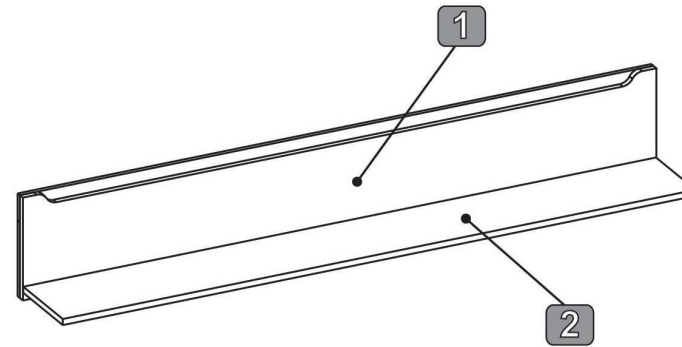
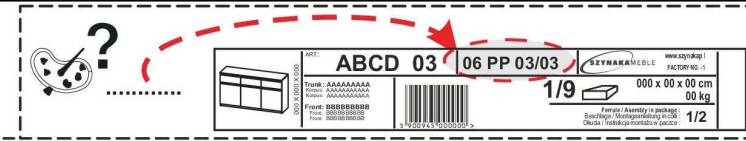
- |                                  |                             |
|----------------------------------|-----------------------------|
| (GB) Assembly instructions       | (PL) Instrukcja montażu     |
| (DE) Montageanleitung            | (CZ) Montážní návod         |
| (FR) Notice de montage           | (SK) Návod na montáž        |
| (NL) Handleiding voor de montage | (HR) Montaže                |
| (IT) Istruzioni di montaggio     | (TR) Montaj talimat         |
| (HU) Szerelési útmutató          | (RO) Instrucțiuni de montaj |
| (ES) Instrucciones de montaje    | (RU) Инструкция по монтажу  |



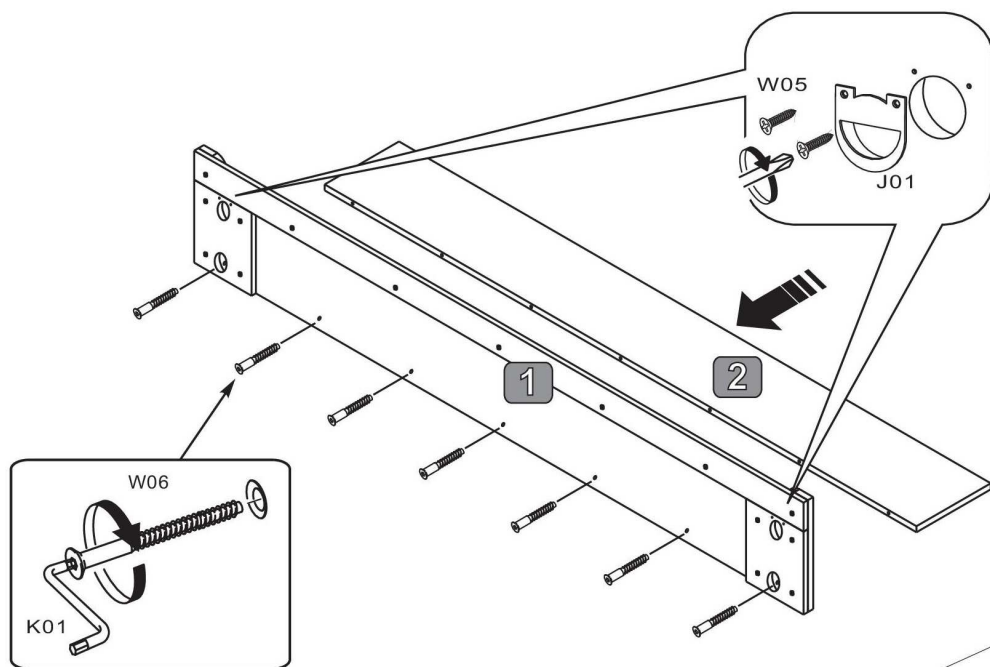
**Service • Assistenza • Dienstverlening • Serwis  
Servis • Szerviz • Servicio • Usluga • Сервисная Служба**

Name • Nom • Nome • Naam • Nazwa Jméno • Názov • Név • Denominare Nombre • Ime • Isim • Название	Ice	shop • geschäft • boutique • sklep • winkel • магазин negozio • bolt • tienda • obchod • dućan • maġaza • magazin
Nr. • No. • N° • Номер • Č. • Sz • Ne	17--02	
Typ • Type • Тип • Típus • Тіро • Тип	32	

	L70		
K01	x1	W06	x7
	3,5x13		
W05	x4	J01	x2

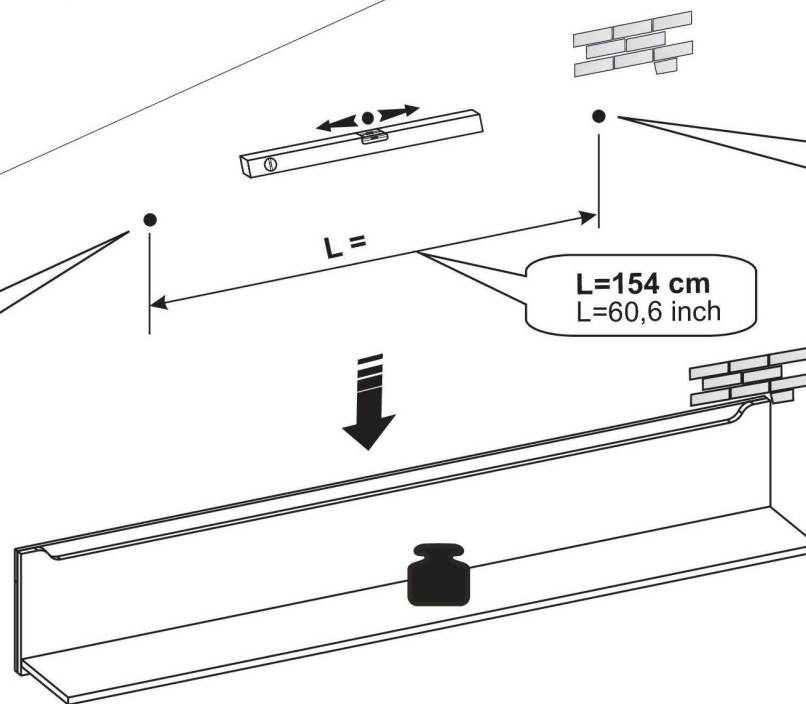
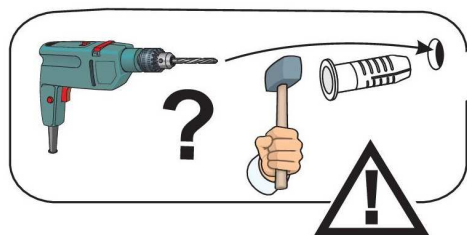


1



	L70
K01 x1	W06 x7
W05 x4	J01 x2

2



**!**

GB page	PL strona
DE seite	CZ strana
FR page	SK strana
NL pagina	HR stranica
IT pagina	TR sayfa
HU oldal	RO pagină
ES página	RU страница

**5 / 5**

= max 9kg

**Uwaga !!!**

PL Po dokonaniu montażu mebla - folię ochronną z frontu na wysoki połysk należy ostrożnie odkleić bez używania ostrych narzędzi !  
Proszę odczekać 24 godziny do pierwszego czyszczenia powierzchni zewnętrznej na wysoki połysk !

**Caution!!!**

GB After assembly of the furniture - the protective film from the front to a high gloss must be carefully peel off without the use of sharp tools!  
Please wait 24 hours to first clean the surface external high-gloss!

**Vorsicht!!!**

DE Nach der Montage der Möbel - die Schutzfolie von der Vorderseite auf Hochglanz müssen sorgfältig schälen ausgeschaltet werden ohne den Einsatz von scharfen Werkzeugen! Bitte warten Sie 24 Stunden, um zunächst die Oberfläche zu reinigen externe Hochglanz!

**Attention!!!**

FR Après le montage du mobilier - le film protecteur de l'avant vers un brillant doit être retiré avec précaution, sans l'utilisation d'outils tranchants!  
S'il vous plaît attendez 24 heures pour d'abord nettoyer la surface brillant externe!

**Voorzichtig!!!**

NL Na montage van het meubilair - de beschermfolie van de voorzijde tot een hoogglans moet zorgvuldig worden pellen zonder het gebruik van scherpe voorwerpen!  
Wacht 24 uur om eerst het oppervlak schoon externe high-gloss!

**Attenzione!!!**

IT Dopo il montaggio dei mobili - la pellicola protettiva dalla parte anteriore a specchio devono essere attentamente staccare senza l'uso di strumenti taglienti!  
Si prega di attendere 24 ore prima di pulire la superficie high-gloss esterno!

**Figyelem!!!**

HU Az összeszerelés után a bútorok - a védőfóliát az első, hogy a magas fényű gondosan kell leválását használata nélkül éles szerszámokat!  
Kérjük, várjon 24 órát, hogy először tisztítsa meg a felületet külső magassfényű!

**Precaución!!!**

ES Después del montaje de los muebles - la película protectora de la parte delantera a alto brillo deben separar con cuidado sin el uso de herramientas afiladas!  
Por favor, espere 24 horas para limpiar primero la superficie alto brillo externo!

**Pozor!!!**

CZ Po montáži nábytku - ochrannou fólii z přední do vysokého lesku musí být pečlivě odlepení bez použití ostrých nástrojů!  
Prosím, vyčkejte 24 hodin, nejprve vyčistíte povrch vnější s vysokým leskem!

**Pozor!!!**

SK Po montáži nábytku - ochrannú fóliu z prednej do vysokého lesku musí byť starostlivo odlepenie bez použitia ostrých nástrojov!  
Prosím, počkajte 24 hodín, najprv vyčistíte povrch vonkajší s vysokým leskom!

**Opresz!!!**

HR Nakon montaže namještaja - zaštitnom folijom s prednje strane do visokog sjaja moraju biti pažljivo skinuti bez upotrebe alata oštih!  
Pričekajte 24 sata prvo očistiti površinu Vanjski visokog sjaja!

**Dikkat!!!**

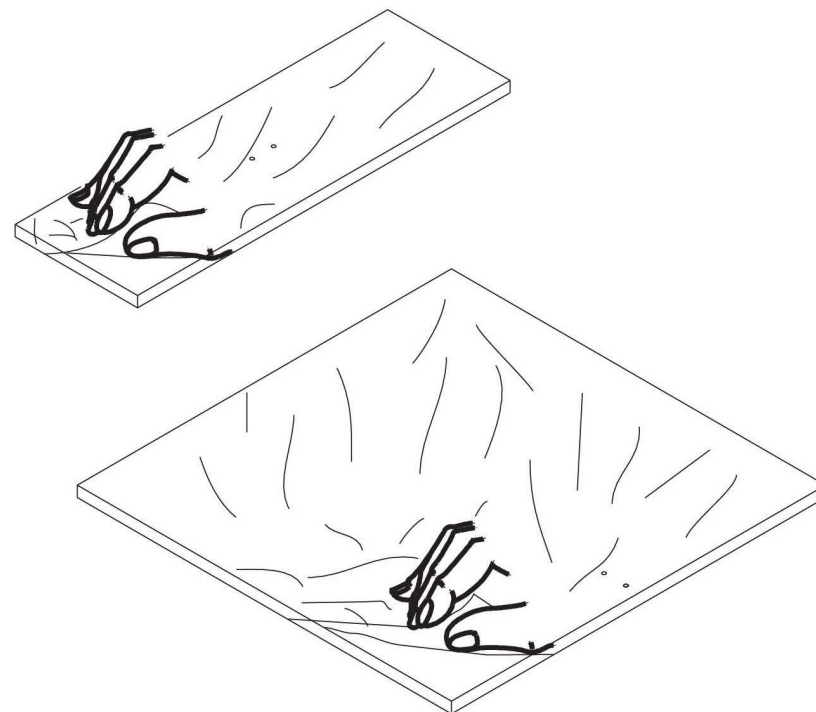
TR Yüksek bir parlaklığa ön koruyucu film - mobilya montajı sonra dikkatlice keskin aletlerin kullanılmadan kalkmasına olmalı!  
İlk yüzeyini temizlemek için lütfen 24 saat bekleyin Dış parlak!

**Atenție!!!**

RO După asamblare a mobilierului - filmul de protecție din față la un luciu ridicat trebuie să fie îndepărtată cu atenție, fără utilizarea de unelte ascuțite!  
Vă rugăm să așteptați 24 de ore pentru a curăța în primul rând pe suprafața exterior lucios!

**Внимание!!!**

RU После сборки мебели - защитную пленку с передней до блеска должны быть тщательно шелушиться без использования острых инструментов!  
Пожалуйста, подождите 24 часа, чтобы сначала очистить поверхность внешний гляцевый!



- GB Instructions for furniture maintenance**
- The maintenance consists in regular cleaning the external and internal surfaces of the furniture.
  - Remove any stains or dirt regularly. The fresh stains are usually to be removed easier and completely
  - Materials and agents for maintenance:
- RECOMMENDED** : soft fabric cloths while using proper cleaning and maintenance agents (it is recommended to apply commonly used foams and emulsions) however, before using them it is advisable to do the test on the invisible surface with the agents designed for using for this type of material
- UNACCEPTABLE** : rough sponges, scratchers, detergents, chemical solvents, polishes powders containing abrasive materials and it is also inadvisable to soak with a great amount of water.

- PL Wskazówki na temat Konserwacji mebli**
- Konserwacja polega na regularnym czyszczeniu zewnętrznzych i wewnętrznych powierzchni mebla.
  - Na bieżąco usuwać plamy i zabrudzenia. Świeże plamy dają się najczęściej w całości usunąć
  - Materiały i środki do konserwacji:
- ZALECANE**: ściereczki z miękkiej tkaniny z użyciem odpowiednich środków czyszcząco -konserwujących (zaleca się stosowanie ogólnie dostępnych pianek i emulsji) jednak przed użyciem środków czyszcząco - konserwujących zaleca się przeprowadzenie testu na powierzchni niewidocznej środkami przeznaczonymi dla tego typu tworzywa
- NIEDOPUSZCZALNE**: twarde gąbki, drapak, detergenty, rozpuszczalniki chemiczne, pasty proszki zawierające środki ścieme oraz niewskazane jest moczenie dużą ilością wody.

- DE Anweisung zur Möbelpflege**
- Pflege bedeutet regelmäßige Reinigung der äußeren und inneren Möbeloberfläche
  - Flecken und Verschmutzungen laufend entfernen. Neue Flecken lassen sich gewöhnlich leicht und häufig völlig entfernen
  - Pflegestoffe und -mittel:
- EMPFEHLENSWERT**: Lappen aus weichem Stoff und entsprechendes Reinigungspflegemittel (empfehlenswert sind handelsübliche Schäumen und Emulsionen) allerdings wird vor der Anwendung der Reinigungspflegemittel ein Test auf der unsichtbare Oberfläche empfohlen
- UNZULÄSSIG**: harte Schwämme, Schrubber, Spülmittel, chemische Lösungsmittel, Pasten Pulver mit Schleifmittel sowie Nassmachen mit viel Wasser.

- CZ Pokyny pro údržbu nábytku**
- Údržba spočívá v pravidelném čištění vnějších a vnitřních povrchů nábytku.
  - Škvrny a nečistoty okamžitě odstraňujte. Čerstvé škrvny je možné snadněji a nejčastěji zcela odstranit
  - Materiály a prostředky k údržbě:
- DOPORUČENÉ**: hadříky z měkké látky s použitím vhodných čističích a konzervačních prostředků (doporučuje se používaní všeobecně přístupných pének a emulzí) avšak před použitím čističích a konzervačních prostředků se doporučuje provést test na neviditelné části, a to prostředky určenými pro tento typ látky.
- NEDOVOLÉNE**: tvrdé hubky, škrábky, detergenty, chemické rozpouštědla, pasty prášky obsahující brusné prostředky a nedoporučuje se močit příliš velkým množstvím vody.

- FR Indications concernant la conservation des meubles**
- La conservation consiste à un nettoyage régulier des surfaces externes et internes du meuble.
  - Effacer les taches et les salures immédiatement. D'habitude, les taches fraîches sont plus faciles à effacer.
  - Les matériaux et les substances destinés pour la conservation:
- RECOMMANDÉS** : les chiffons mous, en utilisant les moyens convenables destinés pour nettoyer et conserver les meubles (il est recommandé d'utiliser les crèmes et émulsions accessibles au marché) pourtant, avant d'utiliser un liquide, il est recommandé de faire un test sur une surface invisible avec des liquides destinés pour ce type de matériau
- INADMISSIBLES** : éponges dures, radaires, détergents, dissolvants chimiques, pâtes-poudres contenant les substances abrasives, il n'est recommandé non plus de mouiller les meubles avec de l'eau.

- SK Pokyny pre údržbu nábytku**
- Údržba spočívá v pravidelnom čistení vonkajších a vnútorných povrchov nábytku.
  - Škvry a znečistenia okamžite odstraňujte. Čerstvé škvry môže sa ľahko a najčastejši celkom odstrániť.
  - Materiály a prostriedky na údržbu:
- ODPORUČENÉ**: handričky z mäkkej látky s použitím vhodných čistiacich konzervačných prostriedkov (odporúča sa používanie všeobecne prístupných pen a emulzií) avšak pred použitím čistiacich a konzervačných prostriedkov sa doporučuje provést test na neviditeľnej časti, a to prostriedkami určenými pre tento typ látky
- NEDOVOLÉNE**: tvrdé hubky, škrabáky, detergenty, chemické rozpúšťadla, pasty prášky obsahujúce brusné prostriedky a neodporúča sa močiť príliš veľkým množstvom vody.

- NL Aanwijzingen voor het onderhoud van meubels**
- Het onderhoud houdt het regelmatig reinigen van de meubels in.
  - Verwijder steeds vlekken en vuil. Verse vlekken zijn gewoonlijk gemakkelijker en vaak in hun geheel te verwijderen.
  - Onderhoudsmaterialen en -middelen:
- AANBEVOLEN**: doeken van zachte stof met reinigingsmiddelen (het gebruik van algemeen verkrijgbare schuim en emulsies wordt aanbevolen). Voer voor het gebruik van de reinigings- en onderhoudsmiddelen een test uit op een onzichtbare plaats met middelen die bestemd zijn voor dat soort materiaal.
- AFGERADEN**: harde sponzen, krabbers, detergents, chemische oplosmiddelen, pasta's en poeders die schuurmiddelen bevatten. Het wordt ook afgeraden om grote hoeveelheden water te gebruiken.

- HR Savjeti za Održavanje namještaja**
- Održavanje se sastoji od redovitih čišćenja vanjskih i unutarnjih površina namještaja.
  - Redovito uklanjati mrlje i prljavštine. Sveže mrlje mogu biti lakše i najčešće u potpunosti uklonjene.
  - Materijali i sredstva za održavanje:
- PREPORUČAMO**: korištanje krpica od mekih tkanina i odgovarajuća sredstva za čišćenje i održavanje (preporuča se koristiti pjene i emulzije dostupne u prodaji) - ali prije nego počnete koristiti sredstva za čišćenje i održavanje, preporučljivo je provesti test tog sredstva na nevidljivoj površini materijala.
- NEDOVOLJENA SREDSTVA**: tvrda spužva, grebalice, deterdženti, hemijska otapala, sredstva u obliku pasti ili praška, koja sadrže abrazivna sredstva, ne preporuča se namakanje velikim količinama vode.

- IT Indicazioni relative alla conservazione dei mobili**
- La conservazione consiste in una pulizia sistematica delle superfici interne ed esterne del mobile.
  - Togliere le macchie e sporchie immediatamente poiché lo sporco fresco solitamente ed interamente è più facile da eliminare.
  - Materiali e mezzi per la conservazione:
- SI RACCOMANDANO**: stracci di tessuto morbido con aggiunta di adeguati prodotti per la pulizia e conservazione (si raccomanda l'utilizzo di schiume ed emulsioni generalmente accessibili nel commercio). Tuttavia, prima di applicare tali prodotti, scelti in base alla superficie da trattare, occorre eseguire il test su una zona meno visibile.
- SONO VIETATI**: spugne dure, raschiatori, detersivi, paste e polveri contenenti sostanze abrasive. Inoltre, è da evitare di bagnare i mobili con l'acqua.

- TR Mobilya bakım talimatı**
- Mobilya bakımı, mobilyanın iç ve dış yüzeylerinin muntazam bir biçimde temizlenmesinden oluşur.
  - Oluşan leke ve kirlenmeleri derhal giderin. Taze lekeler genellikle kolay ve tümlüyle çıkar.
  - Mobilya bakım malzeme ve araçları:
- TAVSİYELER**: yumuşak bez ve uygun temizleme-bakım araçları (piyasadaki köpük ve emülsiyonlar) tavsiye edilir. Asıl temizlemeye geçmeden önce kullanacağınız ilacı mobilyanın görünmeyen yüzeyinde test etmeyi ihmal etmeyiniz.
- UYARI**: sert sünger, tel sünger, tiner, çizici özelliği olan deterjan, toz deterjan asla kullanmayın. Mobilya yüzeylerini fazla ıslatmayın

- HU Bútor ápolására vonatkozó útmutatók**
- Az ápoláshoz a bútor külső és belső felületének rendszeres tisztítása tartozik.
  - Folyamatosan kell a foltokat és a szennyeződéseket eltávolítani. A friss foltok általában könnyebben és gyakran teljesen eltávolíthatók.
  - Ápolási anyagok és szerek:
- JAVASOLT**: a tisztításhoz puha rongyot (ruhát) és megfelelő ápolási szereket használunk (javasolt a kereskedelemben elérhető habok és emulziók használata) a tisztító-ápolási szerek használata előtt a nem látható (nem szembevető) felületen adott szerrel egy próbatesztet kell elvégezni.
- TÍLOS**: a kemény szivacs, kaparó, mosószerek, vegyi oldószerek, surrószereket tartalmazó porok és paszták használata, a tisztításhoz nem szabad nagy mennyiségű vizet használni és abban zdatni.

- RO Sfaturi pentru întreținerea mobilei**
- Întreținerea constă în curățarea regulată a suprafețelor exterioare și interioare ale mobilierului.
  - Petele și murdăria trebuie să îndepărtate imediat. De obicei, petele proaspete pot să fie mai ușor și complet eliminate.
  - Materiale și detergenți de întreținere:
- RECOMANDATE**: ștergerea cu o cârpă moale, și utilizarea unor detergenți pentru curățare și întreținere (este recomandată să utilizați spume disponibile în comerț și emulsii), cu toate acestea, înainte de aplicarea detergenților pentru curățare-întreținere, se recomandă să se efectueze testul pe o suprafață disponibilă invizibilă din acest tip de material
- NI CIODATĂ**: bureți duri, lavete abrazive, detergenți, solvenți, substanțe chimice, pulberi, paste care conțin substanțe abrazive; nu este recomandată nici umezirea cu o cantitate mare de apă

- ES Indicaciones para conservación de los muebles**
- La conservación consiste en la limpieza corriente de las superficies externas e internas del mueble.
  - QUITENSE las manchas y suciedades según vayan apareciendo. Las manchas recientes suelen quitarse ligera y completamente.
  - Materiales y productos para conservación:
- SE RECOMIENDAN**: trapo de tela suave con la utilización de los productos correspondientes de limpieza y conservadores (se recomiendan las espumas y emulsiones disponibles en el mercado). No obstante, antes de usar el producto de limpieza y conservador se recomienda hacer una prueba en la superficie invisible con los productos apropiados para este tipo de materia.
- NO SE ADMITE EL USO DE**: esponjas duras, metálicas, detergentes, disolventes, cremas, polvos que contienen agentes abrasivos. Tampoco se puede mojar el mueble con demasiada cantidad de agua.

- RU Рекомендации по уходу за мебелью**
- Уход за мебелью предусматривает регулярную протирку внешней и внутренней поверхности мебели.
  - Пятна и загрязнения снимают сразу же. Свежие пятна удаляются легче и зачастую полностью.
  - Материалы и средства по уходу:
- РЕКОМЕНДУЕМЫЕ**: тряпочки из мягкой ткани с применением соответственных чистяще-консервирующих средств (рекомендуется применение общедоступных пенок и эмульсий). Однако, перед применением чистяще-консервирующего средства следует провести тест на закрытой поверхности мебели.
- НЕ РЕКОМЕНДУЕМЫЕ**: жесткие губки, наждаки, detergents, химические растворители, пасты и порошки с содержанием абразивных веществ. Не допускать скопления воды на поверхности мебели.

