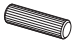
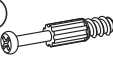


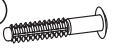

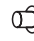




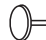














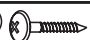


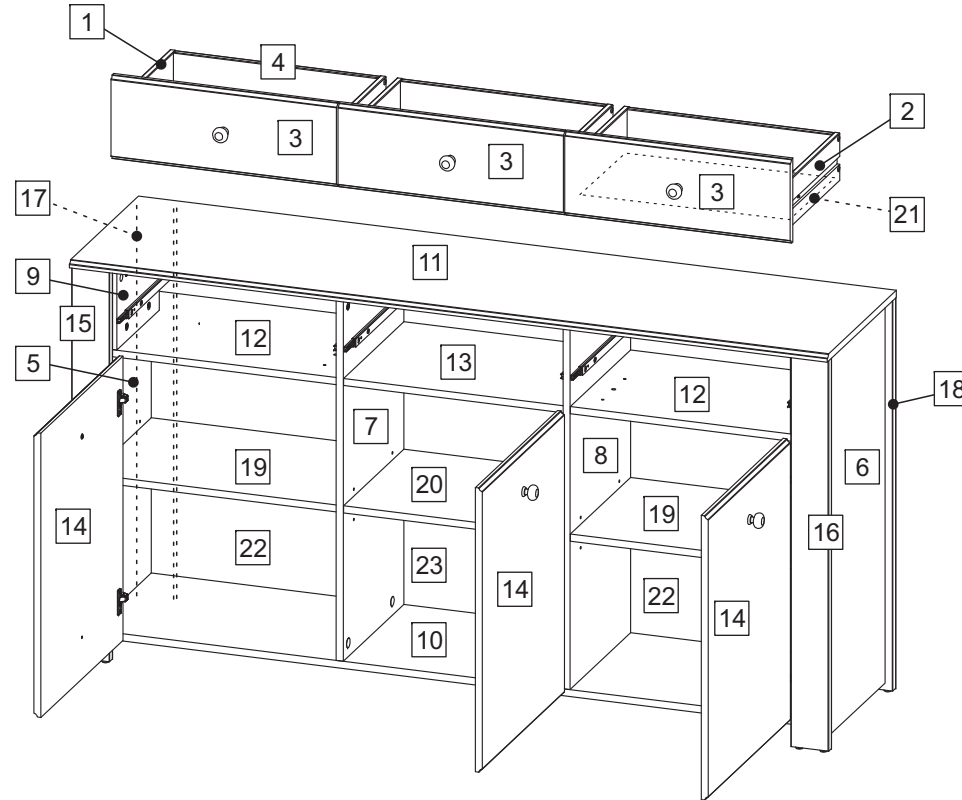


- B1**  $\phi 8 \times 28$ x50
- T1**  x46
- M1**  x40
- C2**  $\phi 20$ x22
- B4**  x12
- M12**  x6
- W1**  x12
- P2**  3x16 x28
- F1**  x10
- J23**  x10
- K1**  7x50 x4
- F15**  x8
- Y2**  KR8 x2
- Y19**  x4
- Y21**  x4
- S8**  4x13 x12

- R1**  246 x6
- E4**  6x8 x12
- A1**  M4x9 x6
- L1**  x1
- L21**  x6
- P13**  3,5x13 x24
- U49**  x6
- A14**  M4x22 x6
- J11**  x1
- T17**  $\phi 8 \times 50$ 5x60 x1
- P13**  3,5x13 x2
- F70**  x2
- P5**  4x30 x2

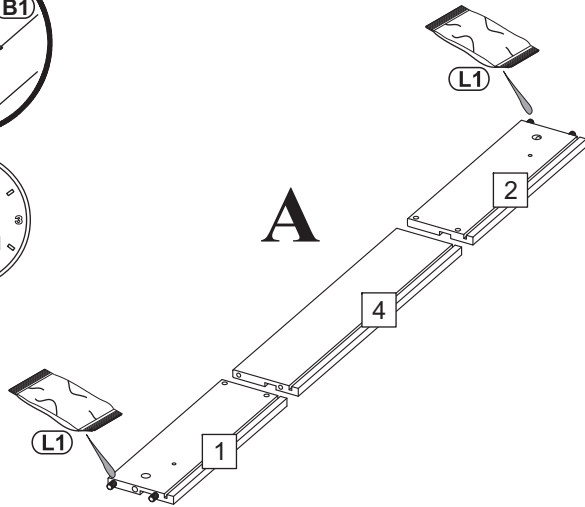
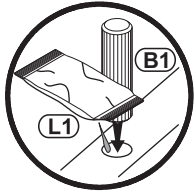
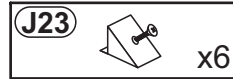
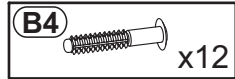
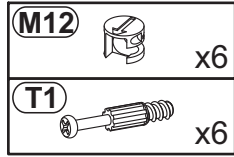
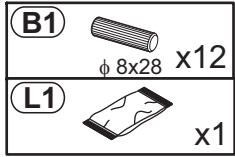


Nr	Ausmaß	St	Colli
1	300 100 12	3	2
2	300 100 12	3	2
3	476 177 15	3	1
4	432 100 12	3	2
5	810 354 18	1	1
6	810 354 18	1	1
7	769 351 15	1	1
8	769 351 15	1	1
9	172 246 15	2	2
10	1530 351 15	1	2
11	1600 400 15	1	2
12	518 350 15	2	2
13	464 350 15	1	2
14	476 600 15	3	1
15	825 80 18	1	1
16	825 80 18	1	1
17	825 80 18	1	1
18	825 80 18	1	1
19	518 350 15	2	2
20	464 350 15	1	2
21	443 299 2	3	2
22	791 529 2	2	1
23	791 478 2	1	1

0 10 20 30 40 50 60 70 80 90 100 110 120 130 140 150 160 170 180 190 200

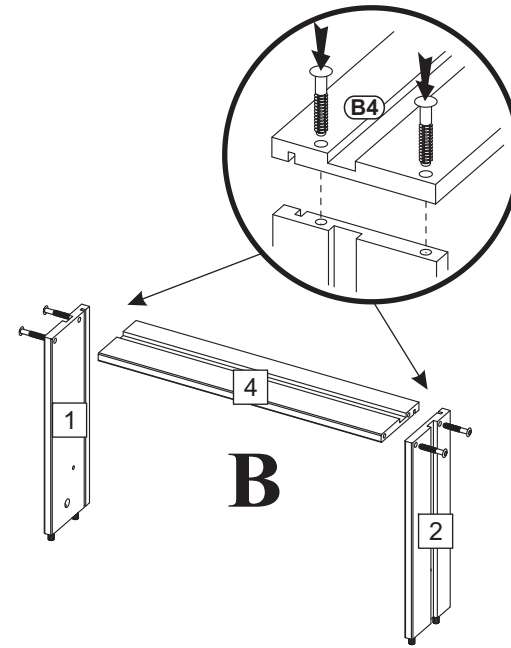


1



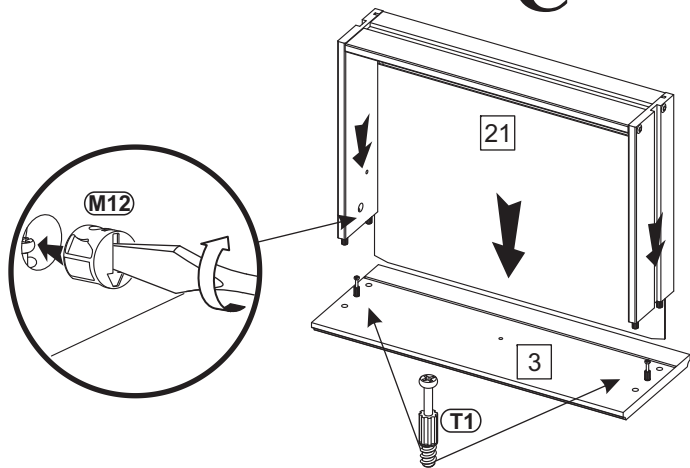
A

x3

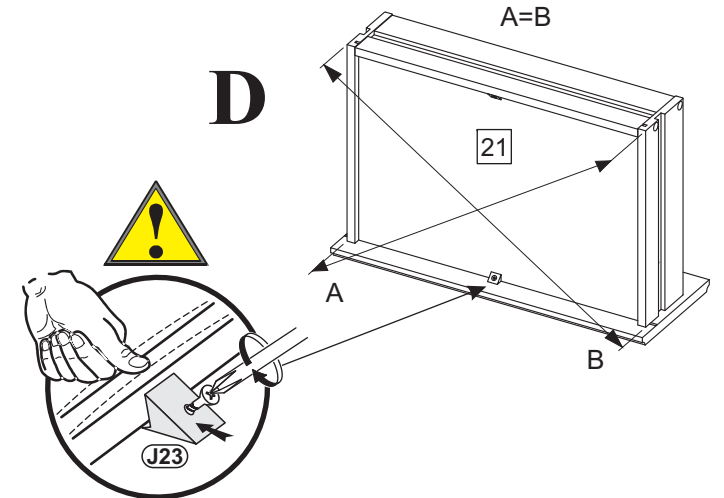


B

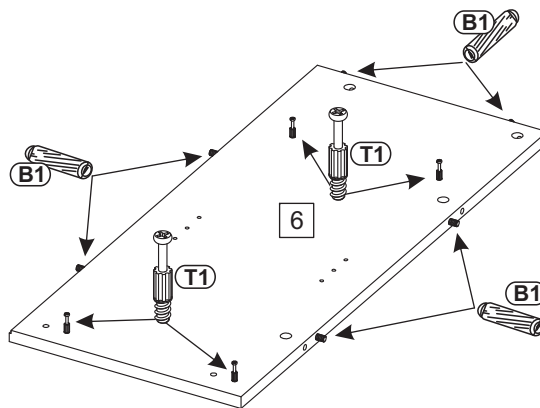
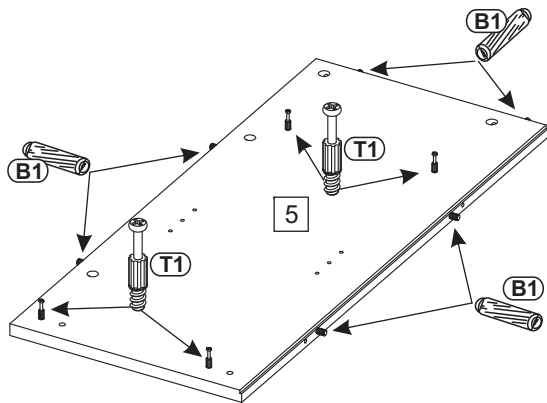
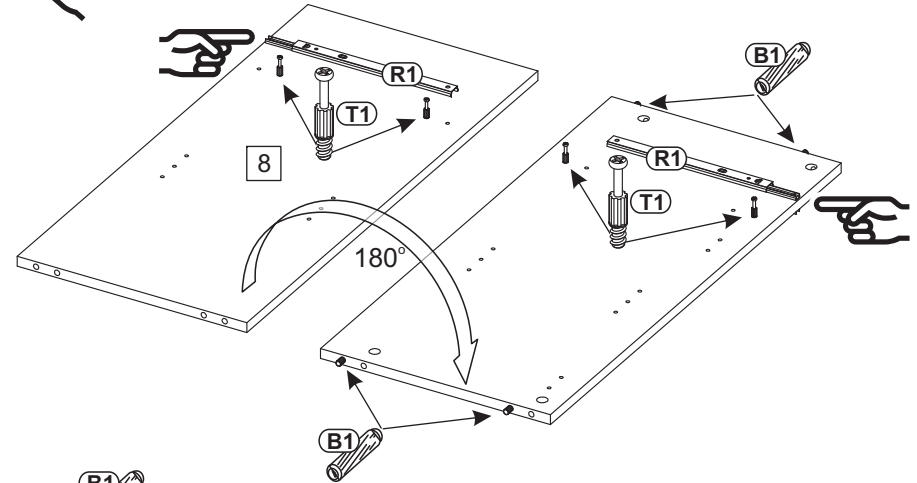
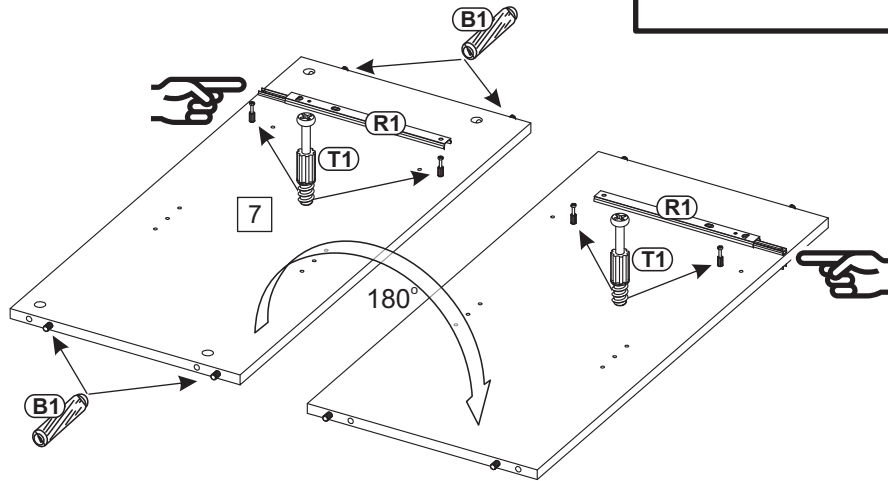
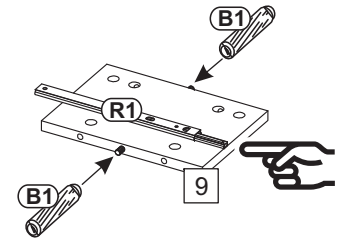
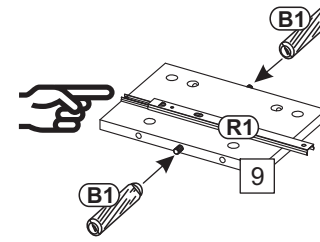
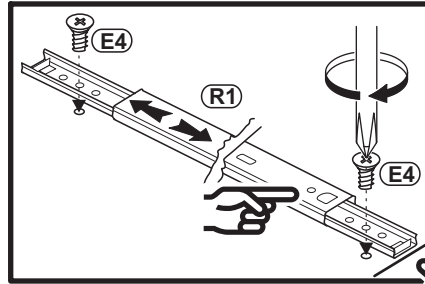
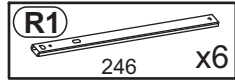
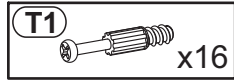
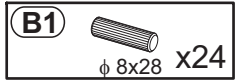
C



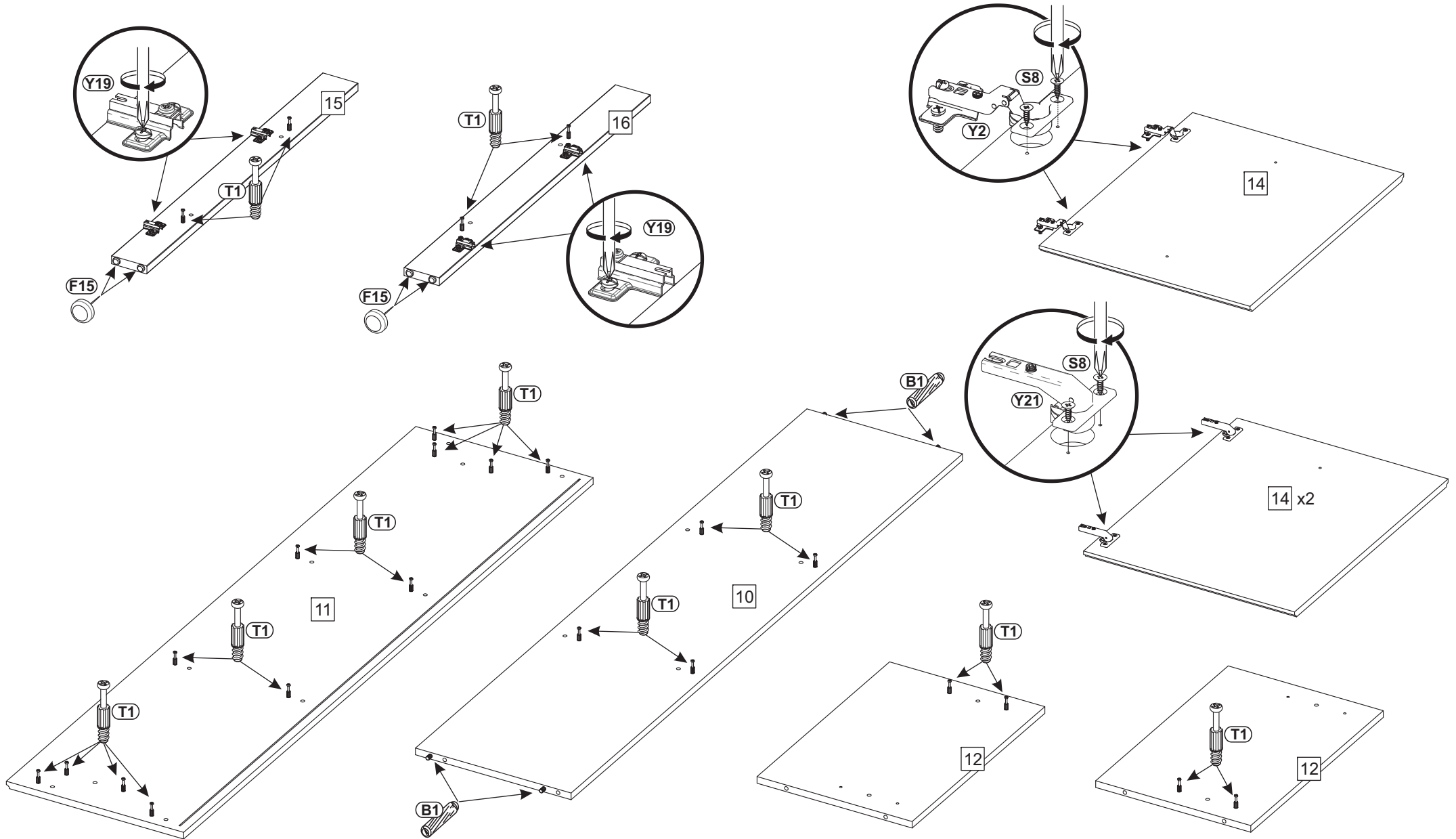
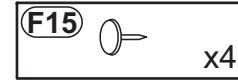
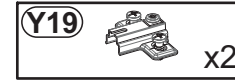
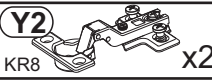
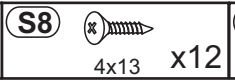
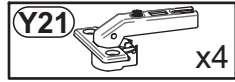
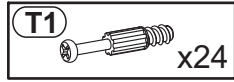
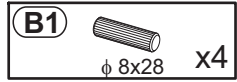
D



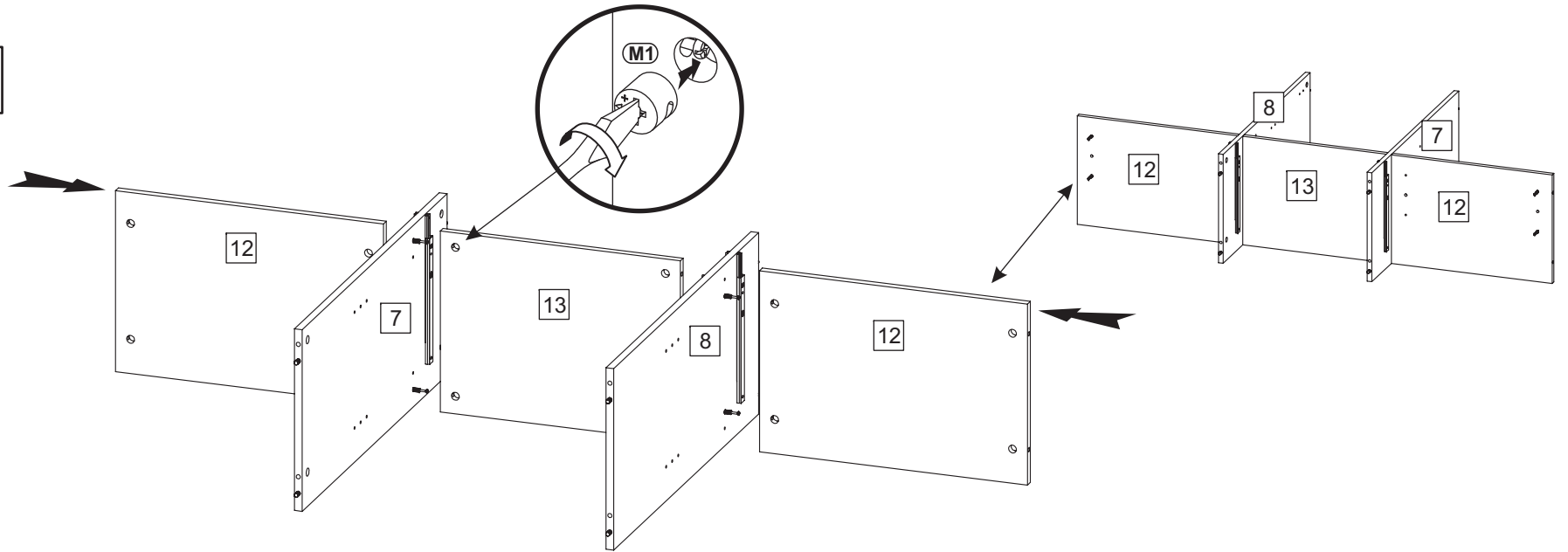
2



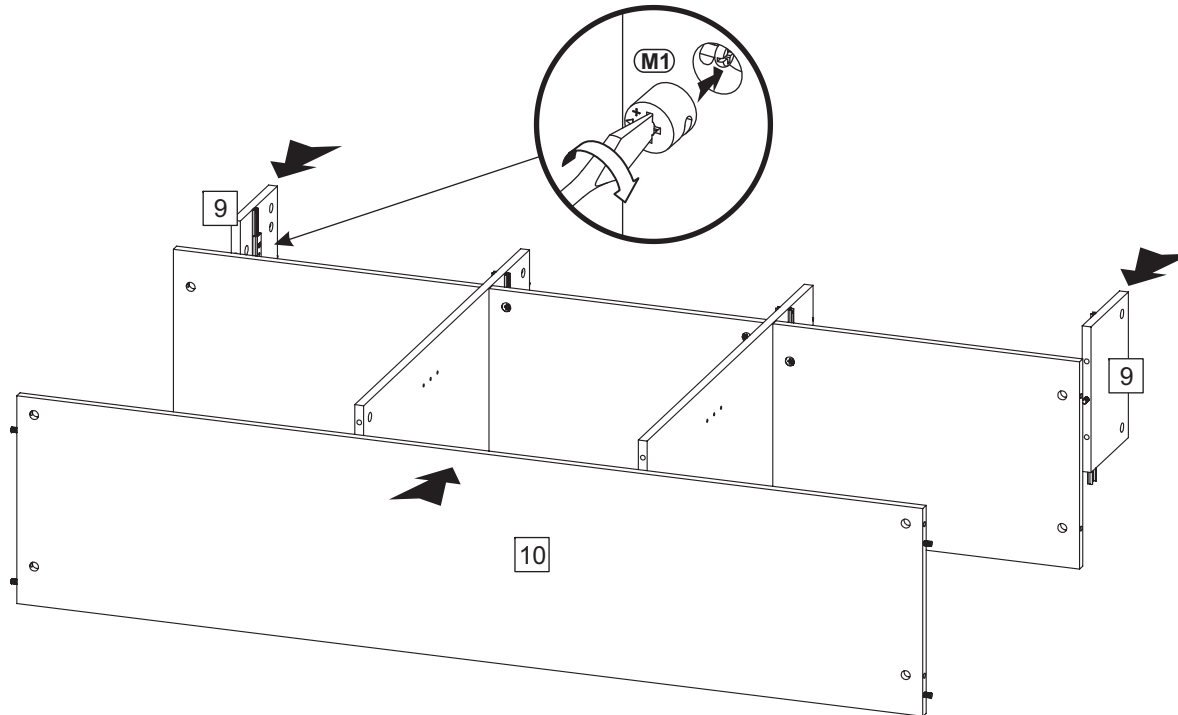
3



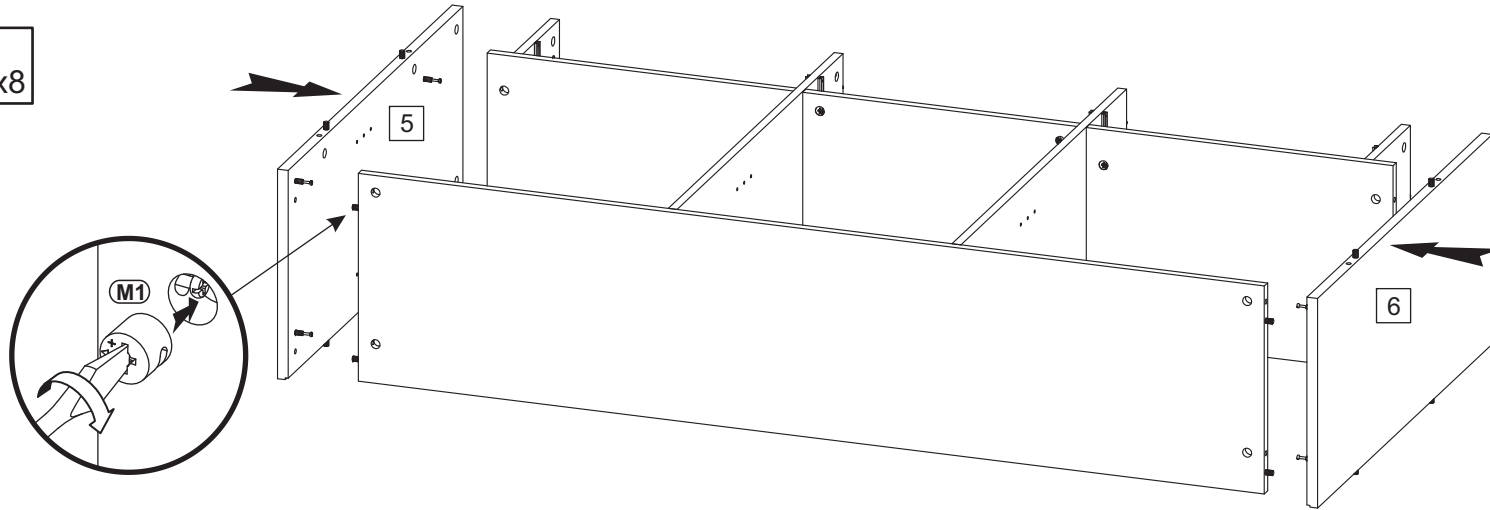
4



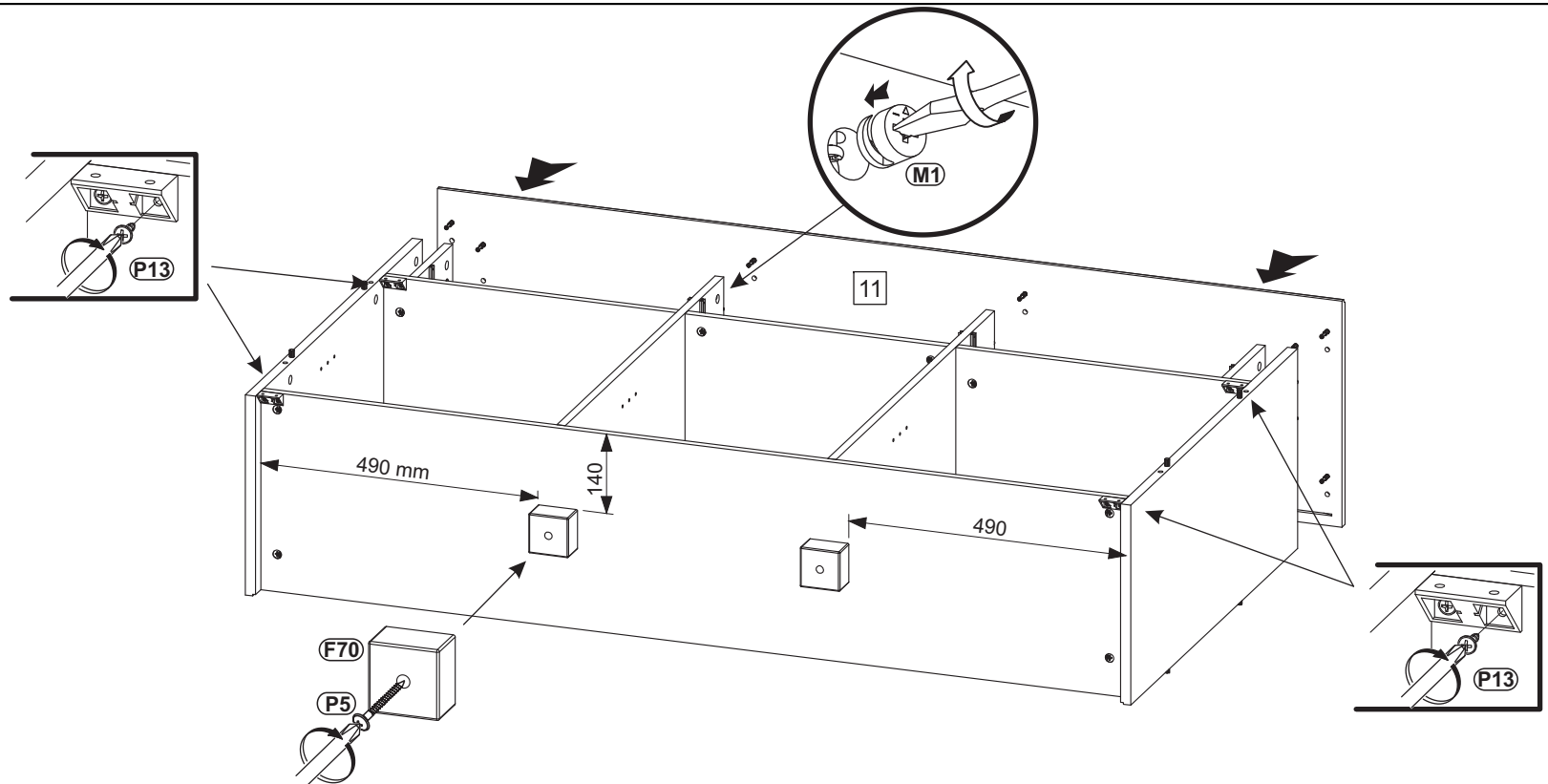
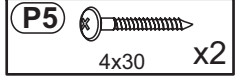
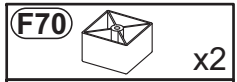
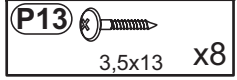
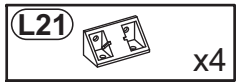
5



6

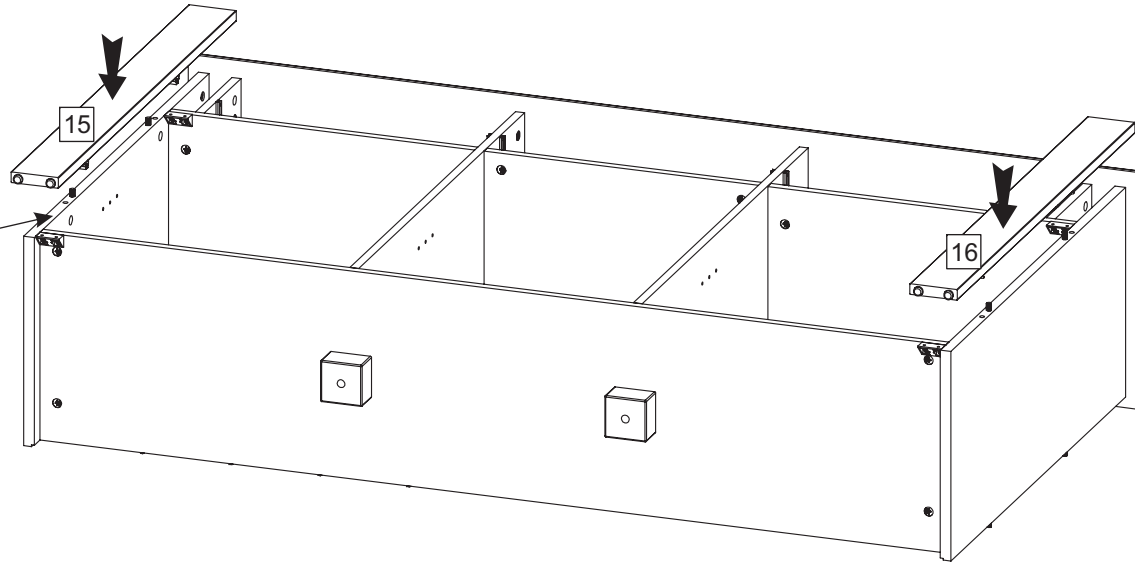
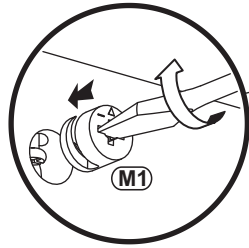


7





8

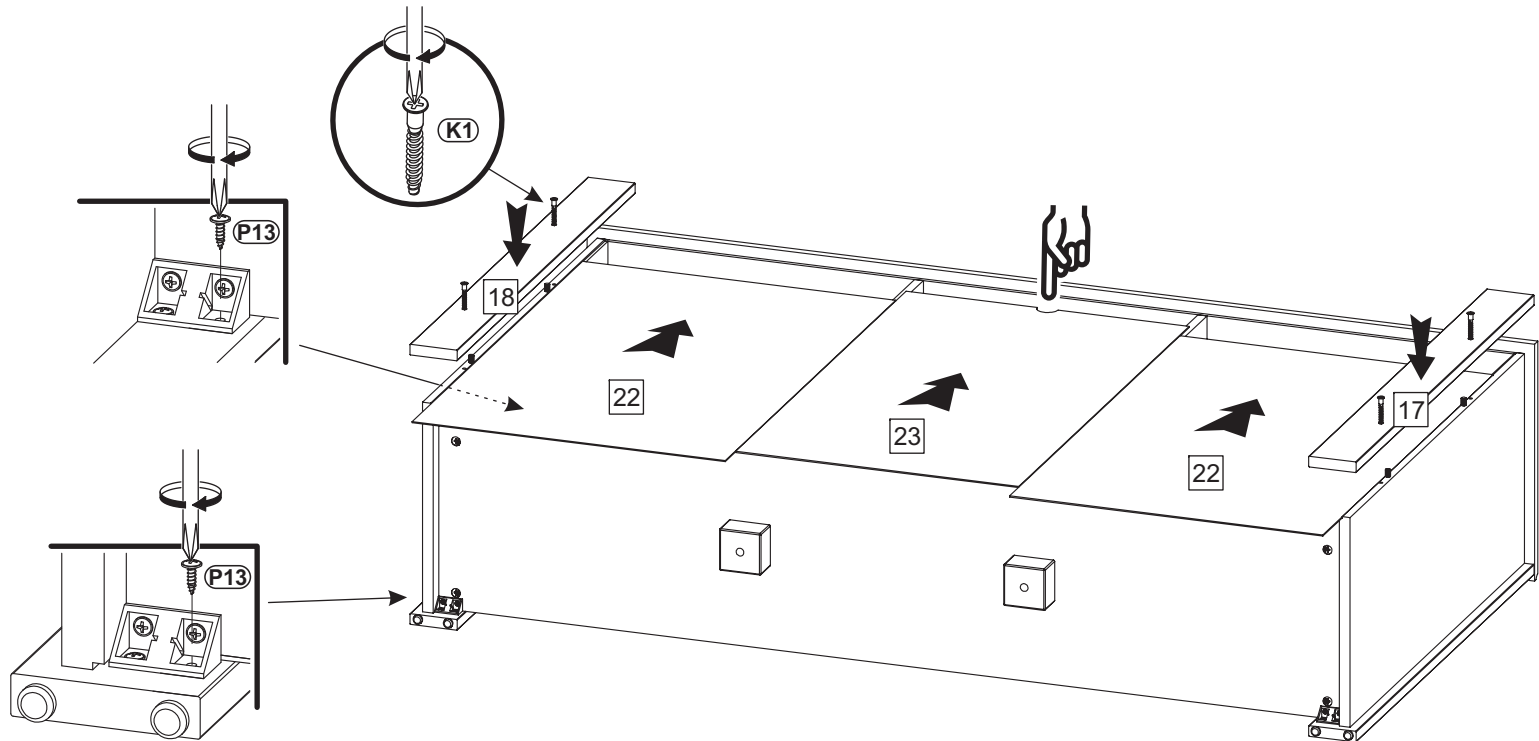
M1  x4



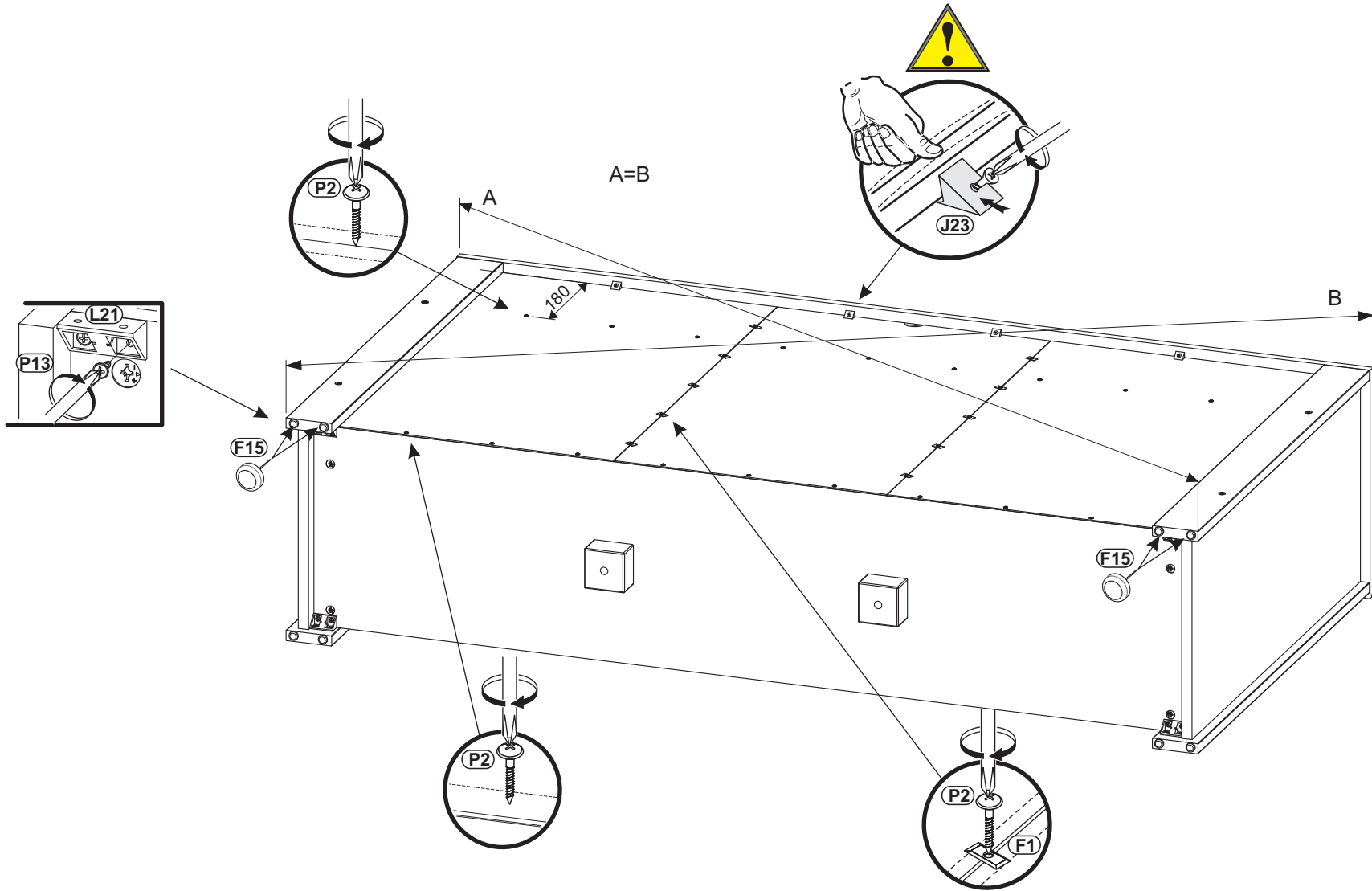
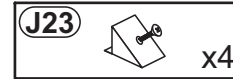
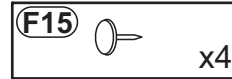
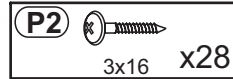
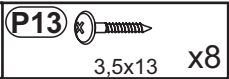
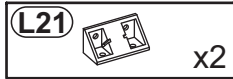
9

K1  7x50 x4

P13  3,5x13 x8



10



11

