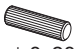
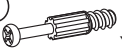


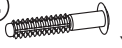



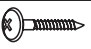




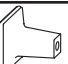

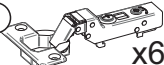




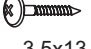
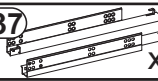


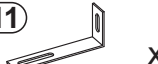
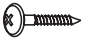
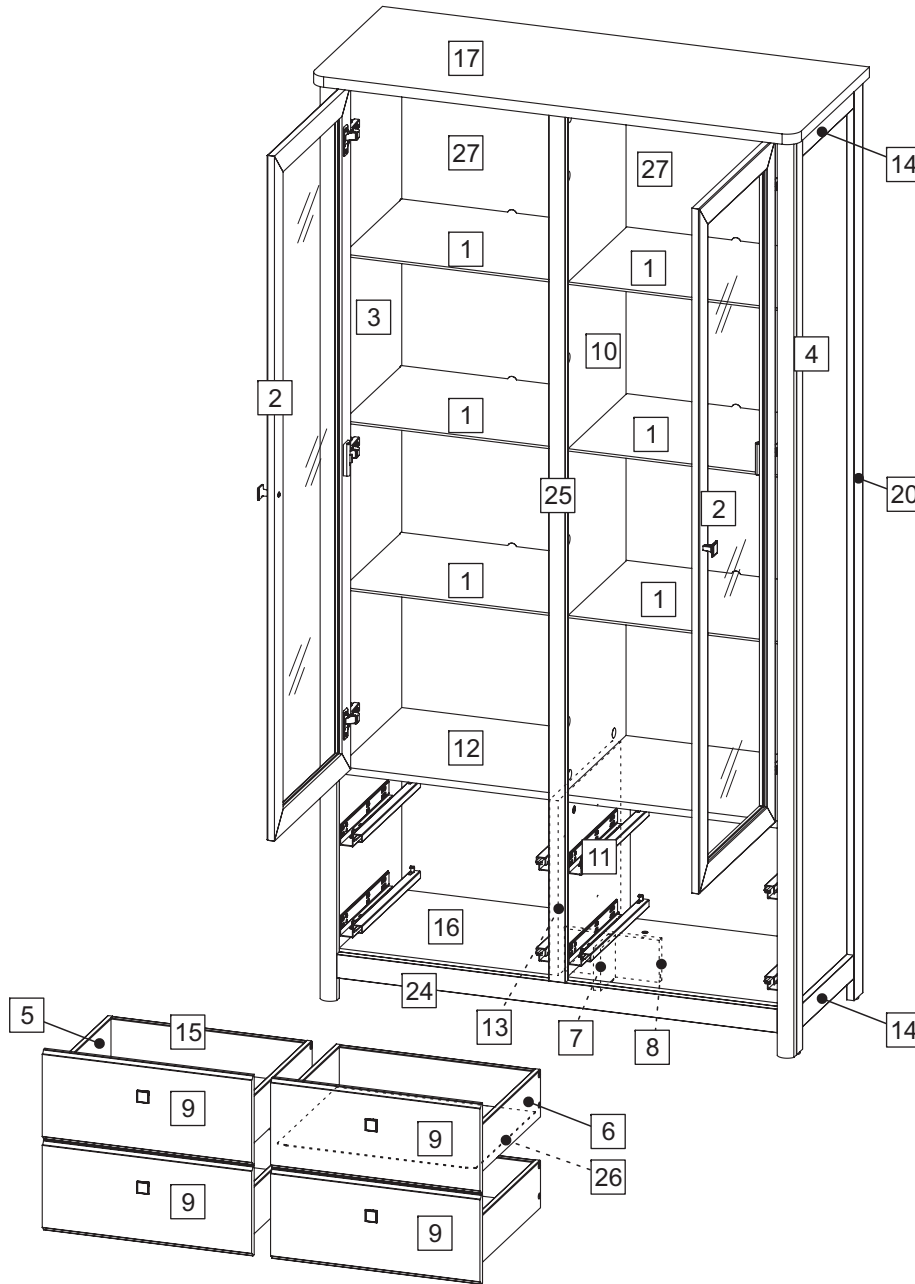
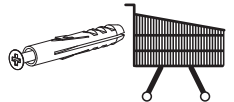


- B1**  ϕ 8x28 x37
- T1**  x32
- M1**  x24
- C2**  ϕ 20 x30
- B4**  x16
- M12**  x8
- W2**  x26
- F1**  x12
- P2**  3x16 x24
- J23**  x18
- K1**  7x50 x4
- F15**  x5
- S12**  4x30 x4
- U41**  x6
- A14**  M4x22 x6

- X6**  x6
- S9**  4x16 x12
- D9**  x6
- X19**  x2
- L21**  x4
- P13**  3,5x13 x16
- R37**  x4
- E1**  6,3x13 x16
- P2**  3x16 x8
- J11**  x1
- P13**  3,5x13 x2

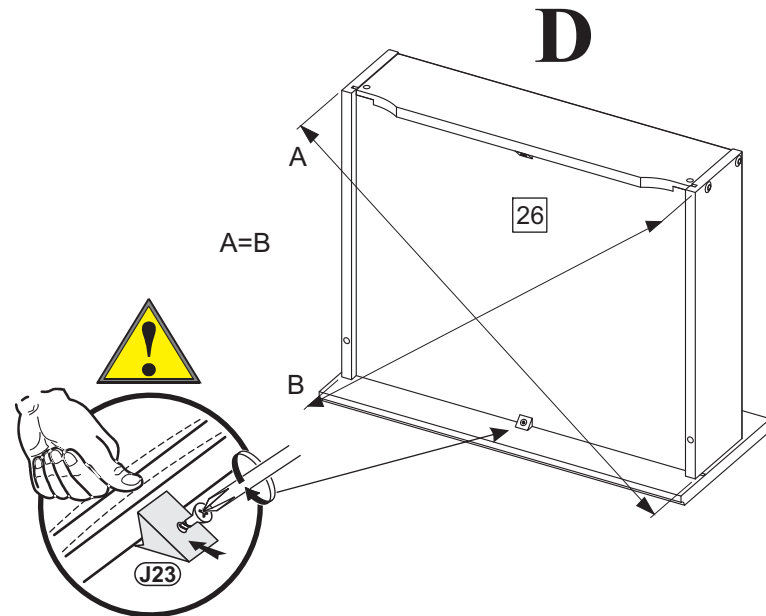
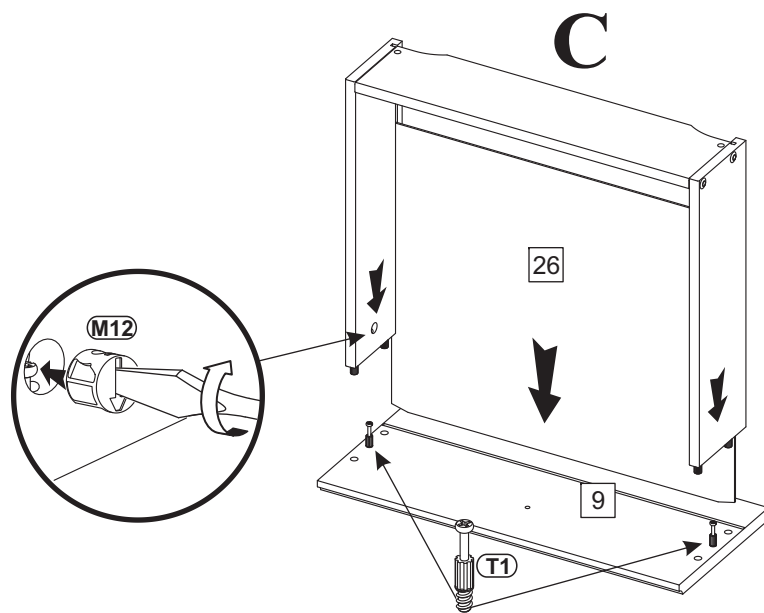
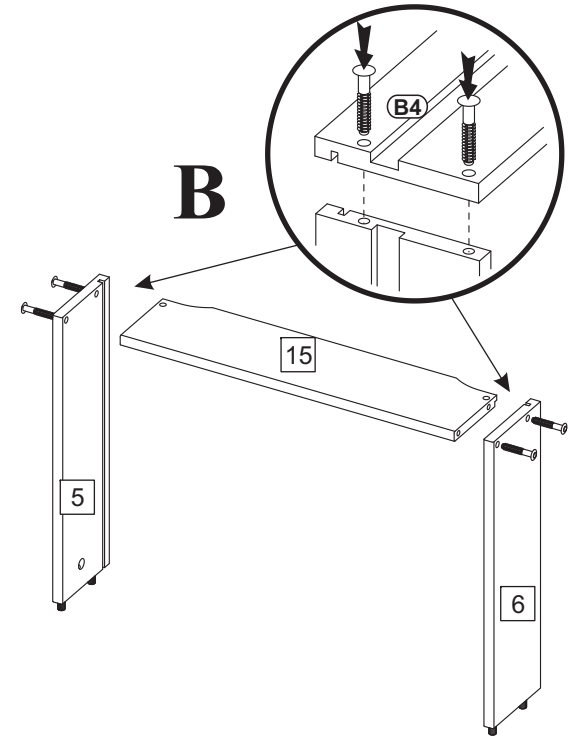
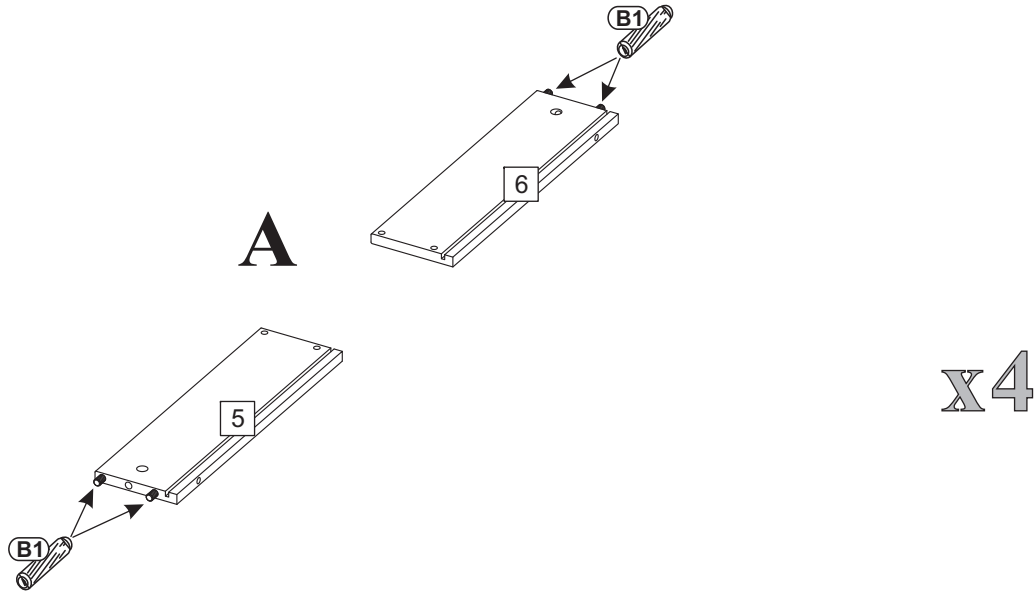
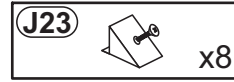
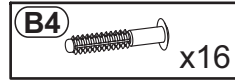
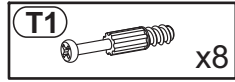
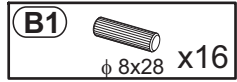


Nr	Ausmaß	St	Colli
1	457 340	5 6	1
2	1446 442	16 2	2
3	1934 410	35 1	3
4	1934 410	35 1	2
5	350 100	12 4	1
6	350 100	12 4	1
7	89 86	15 1	3
8	89 200	15 1	3
9	442 189	15 4	1
10	1445 364	15 1	2
11	369 363	15 1	3
12	932 364	15 1	1
13	369 363	18 1	3
14	299 50	15 4	2,3
15	408 100	12 4	1
16	932 364	15 1	1
17	1028 424	22 1	3
20	1934 50	16 2	2,3
24	930 50	16 1	1
25	1836 35	16 1	3
26	419 349	2 4	1
27	1851 472	2 2	2

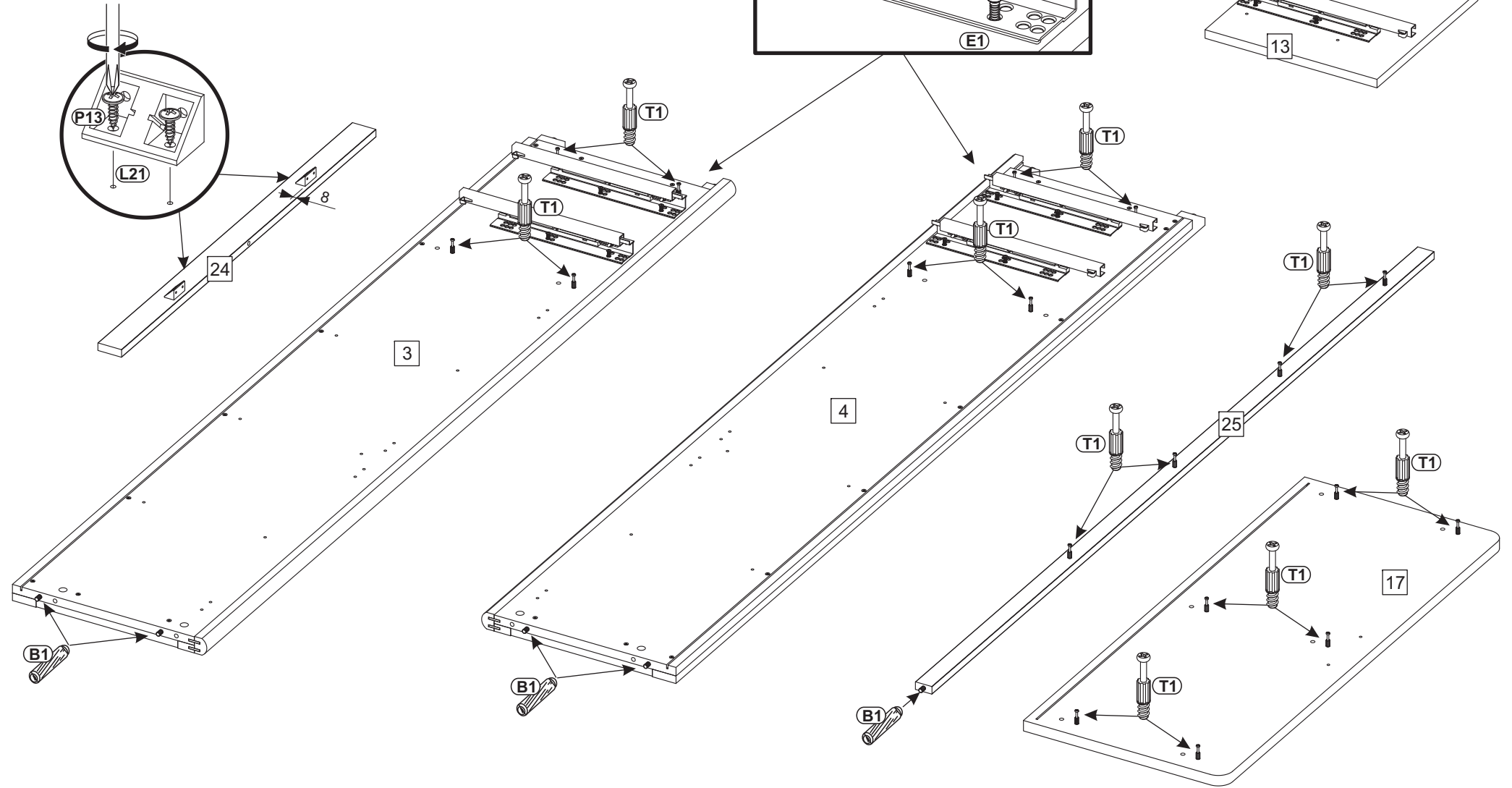
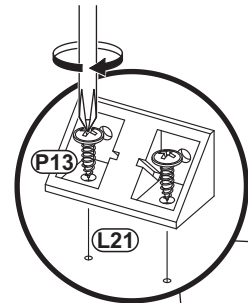
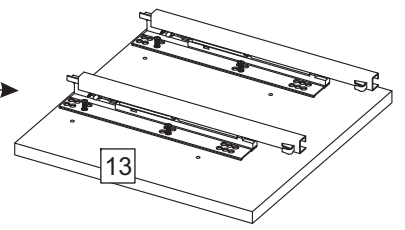
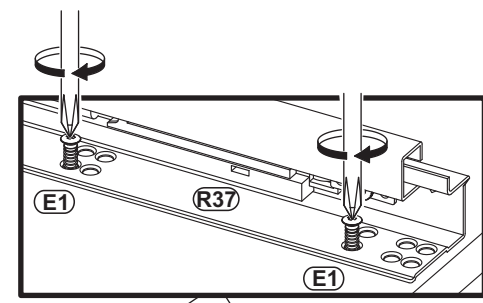
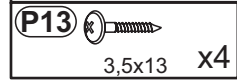
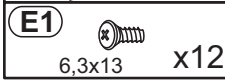
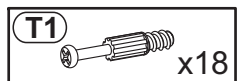
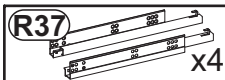
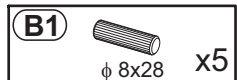
0 10 20 30 40 50 60 70 80 90 100 110 120 130 140 150 160 170 180 190 200




1





2

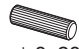


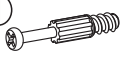
3

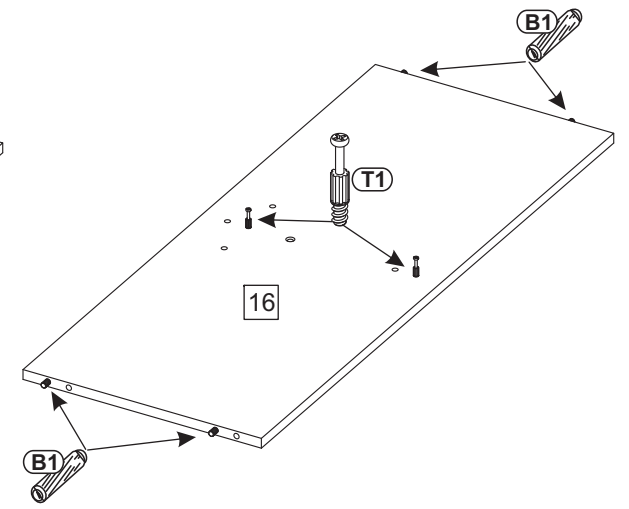
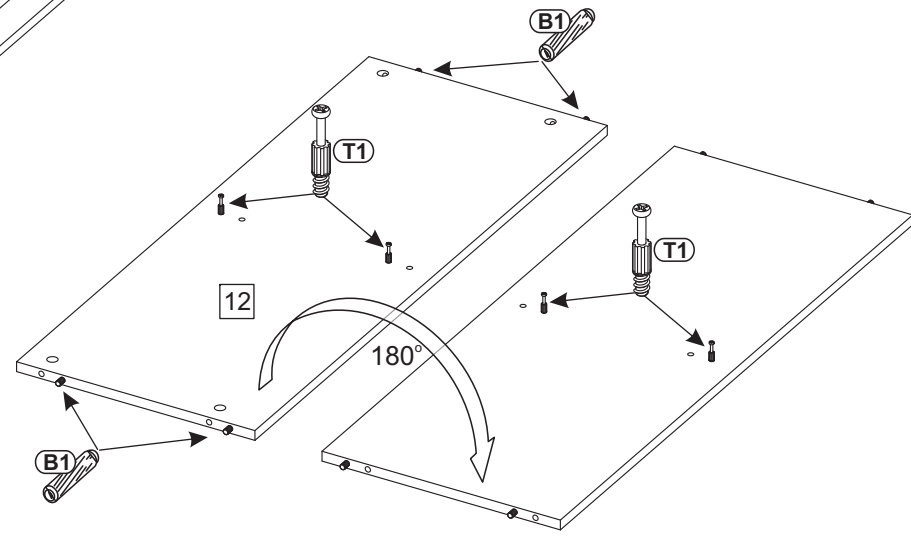
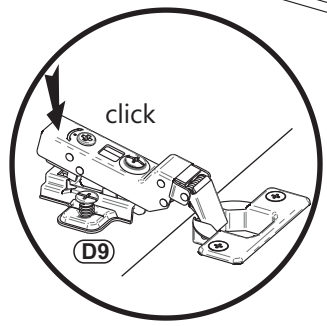
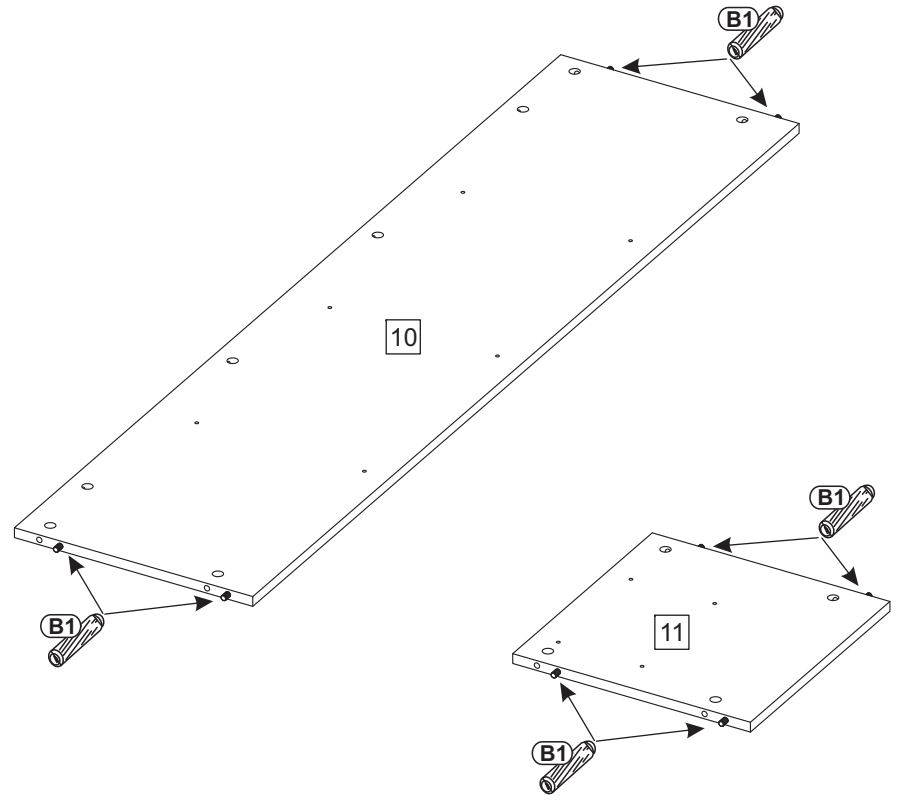
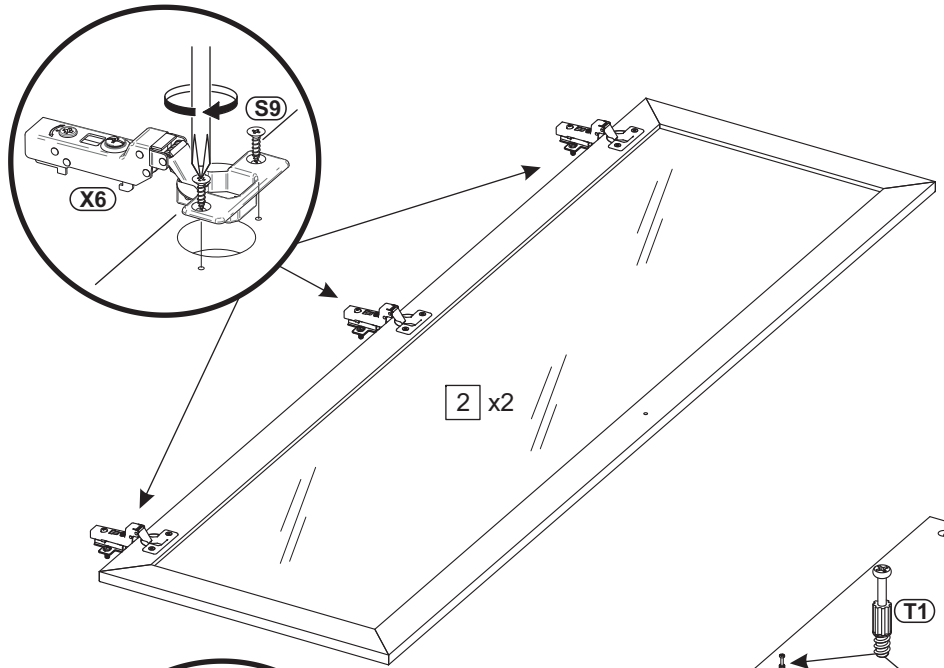
X6  x6

S9  4x16 x12

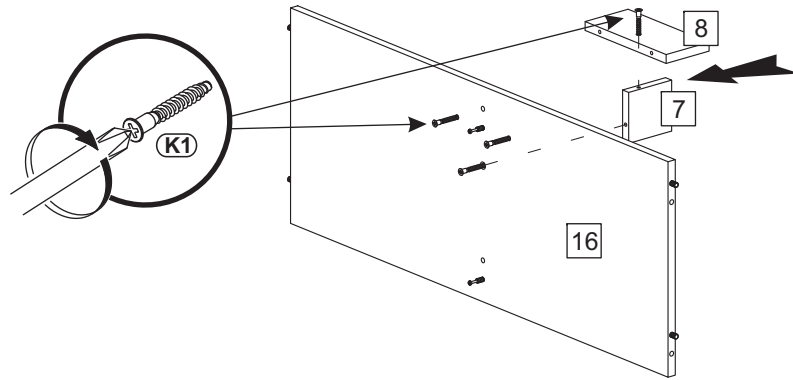
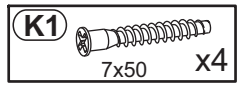
D9  x6

B1  ϕ 8x28 x16

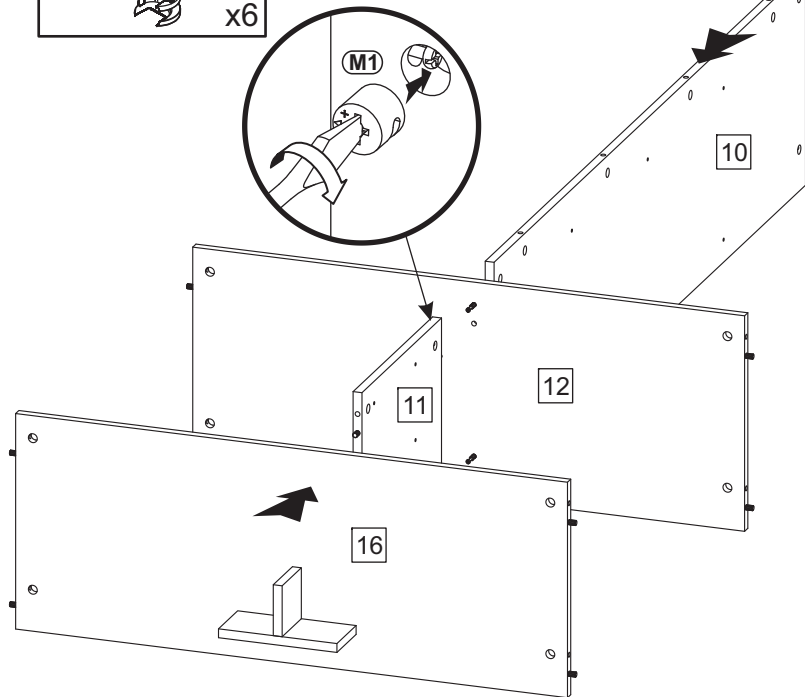
T1  x6



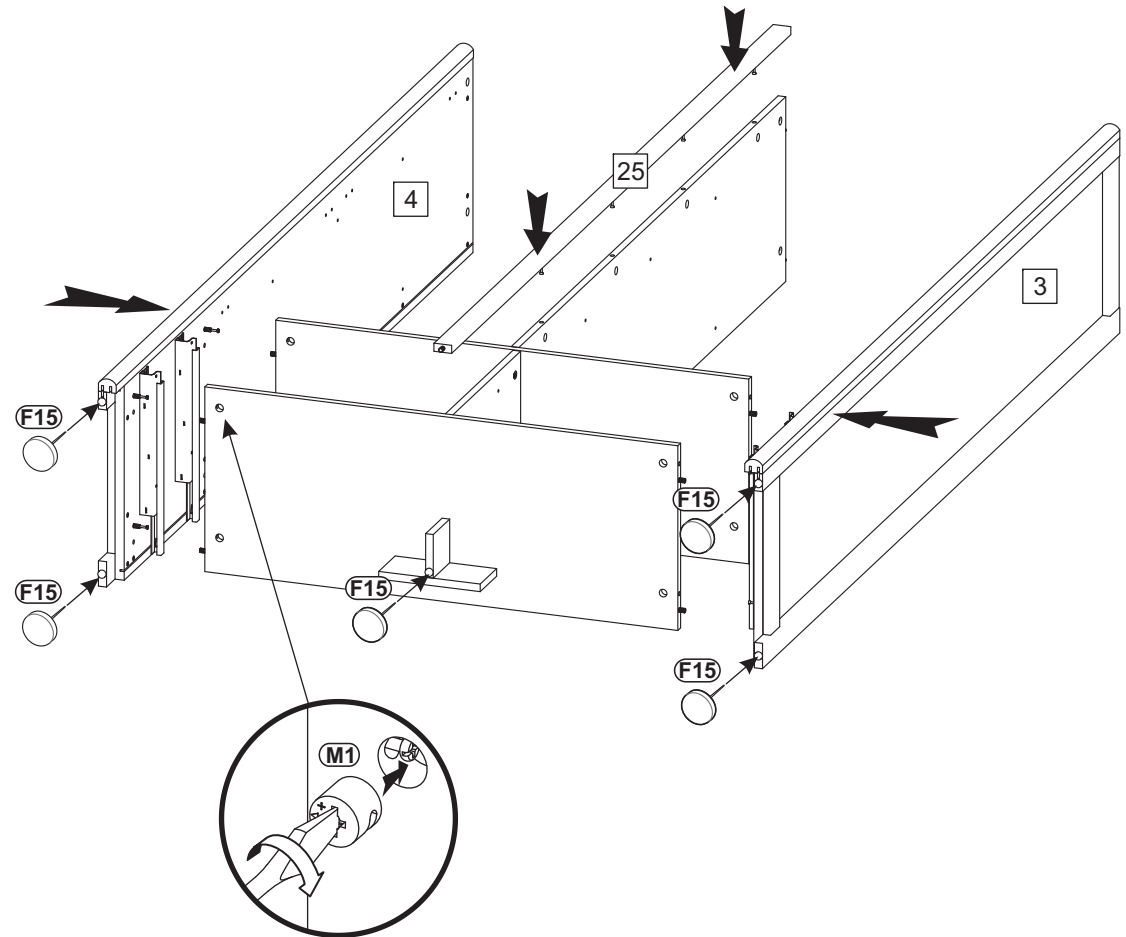
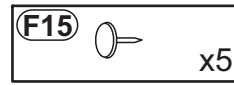
4



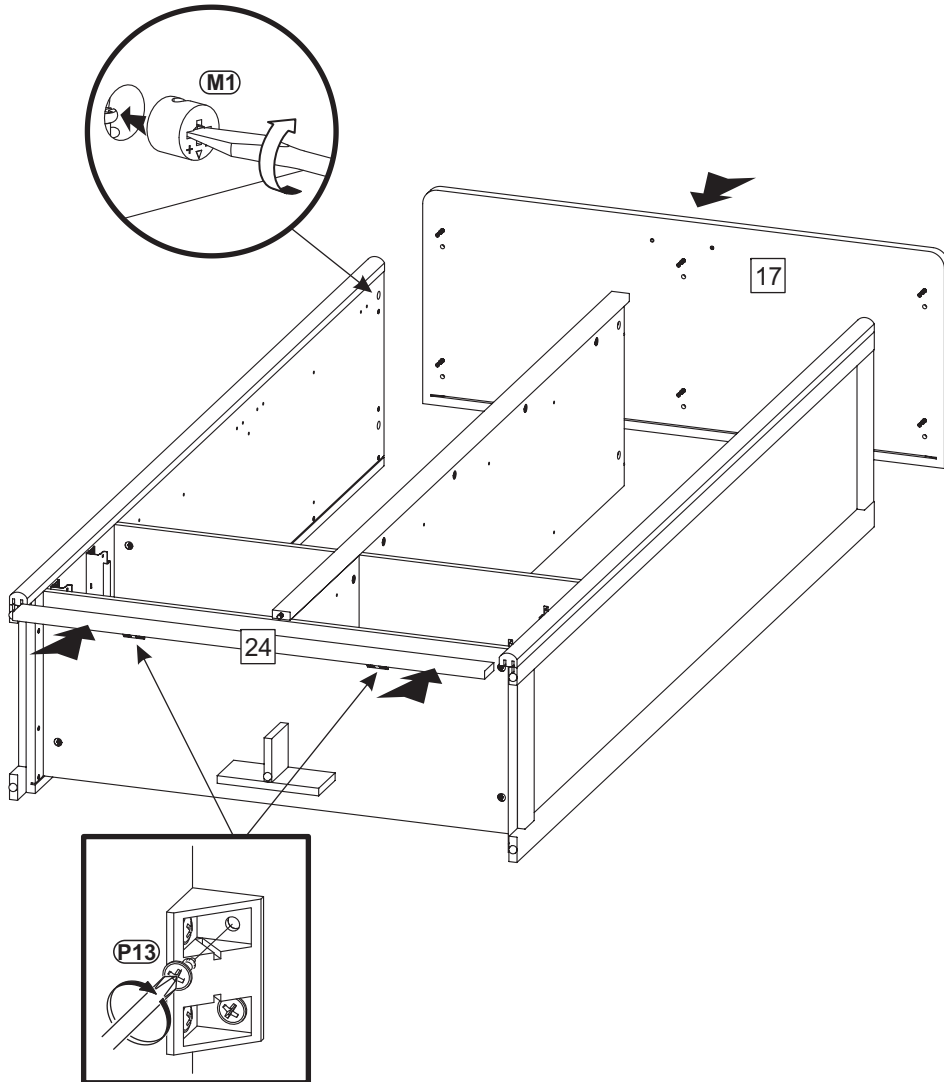
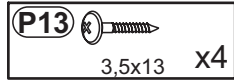
5



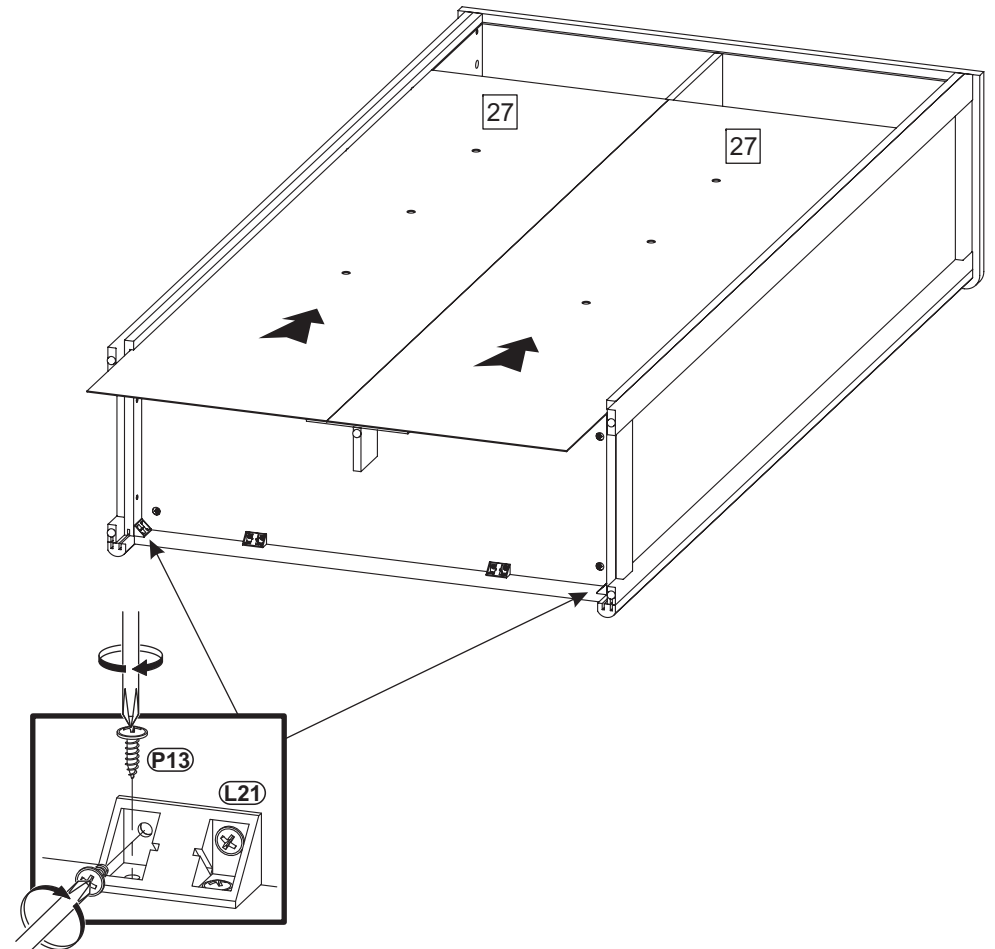
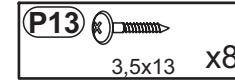
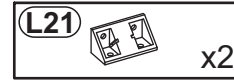
6






7

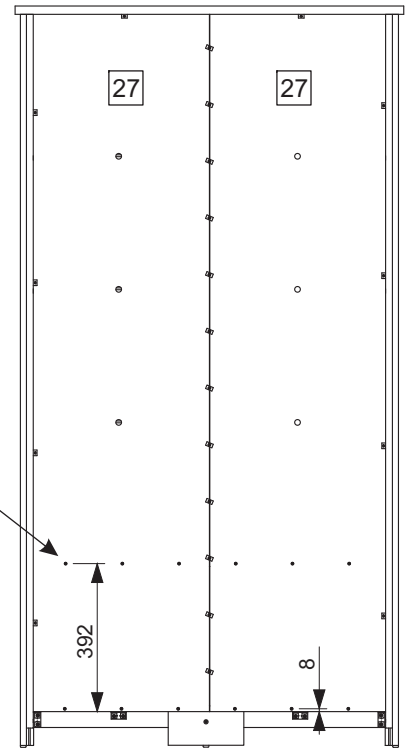
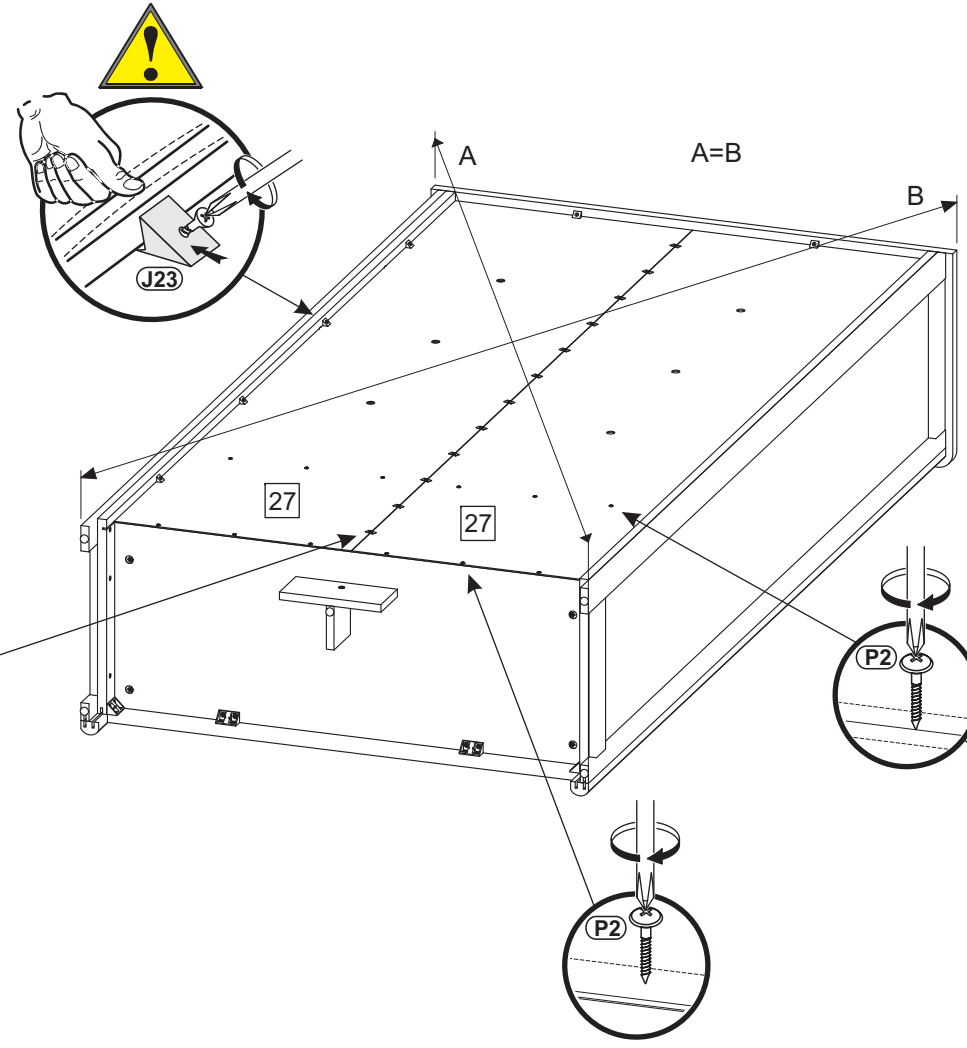


8

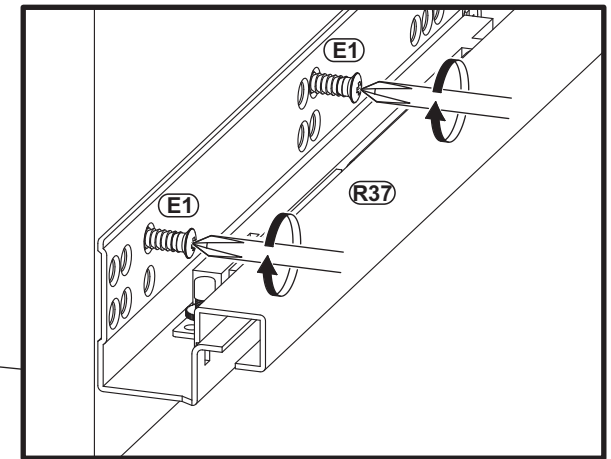
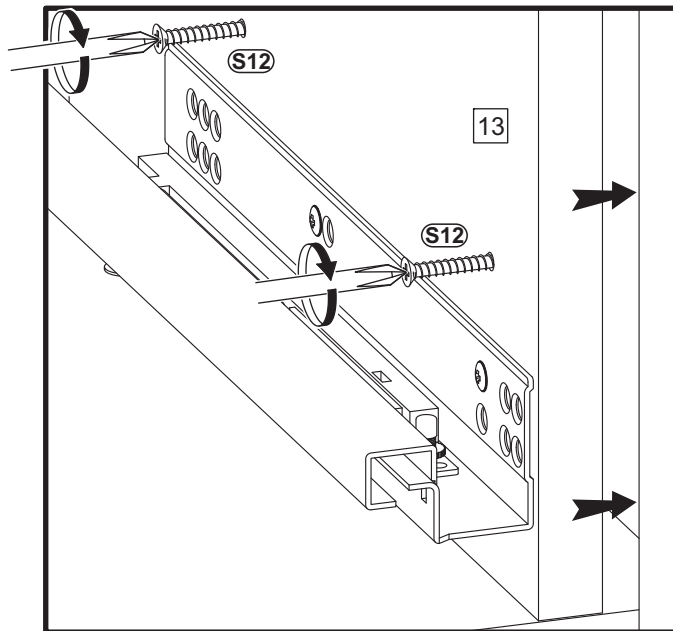
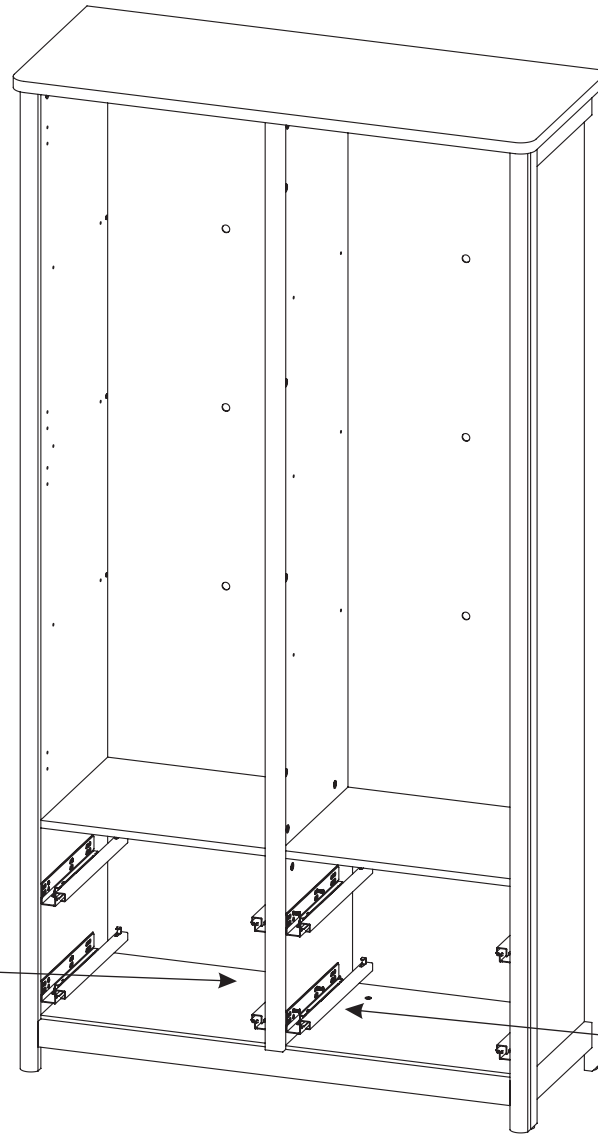
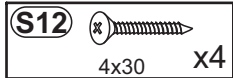
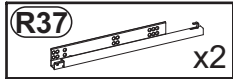


9

- J23**  x10
- F1**  x12
- P2**  3x16 x24



10



11

