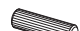







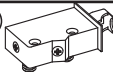




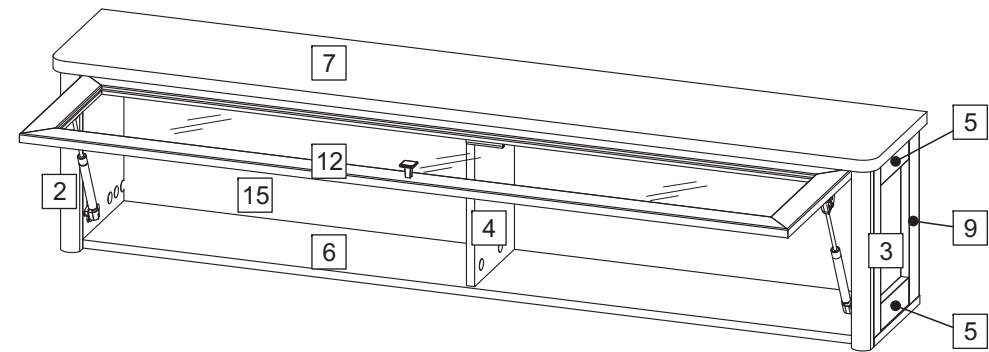


- B1**   $\phi$  8x28 x12
- T1**  x12
- M1**  x12
- C2**   $\phi$  20 x20
- J23**  x10
- P2**  3x16 x2
- R17**  x2
- U41**  x1
- A14**  M4x22 x1

- X6**  x3
- S9**  4x16 x6
- D9**  x3
- X19**  x1
- T30**  x2
- T31**  x1
- S12**  4x30 x6
- F33**  x3
- 

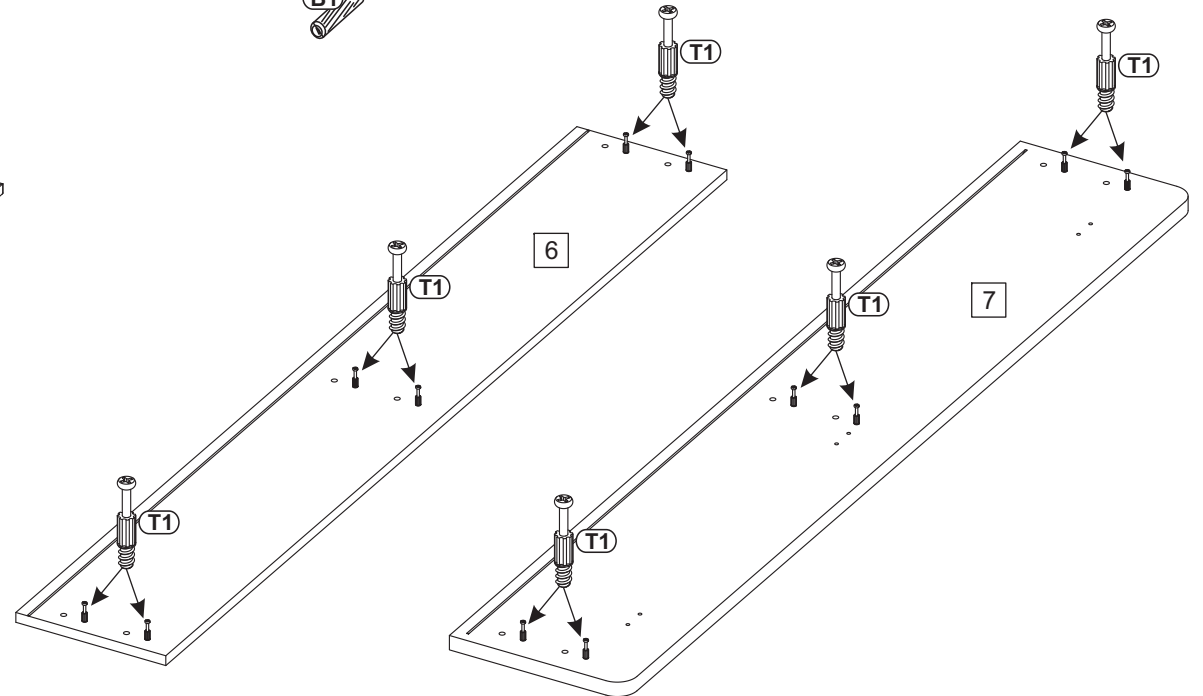
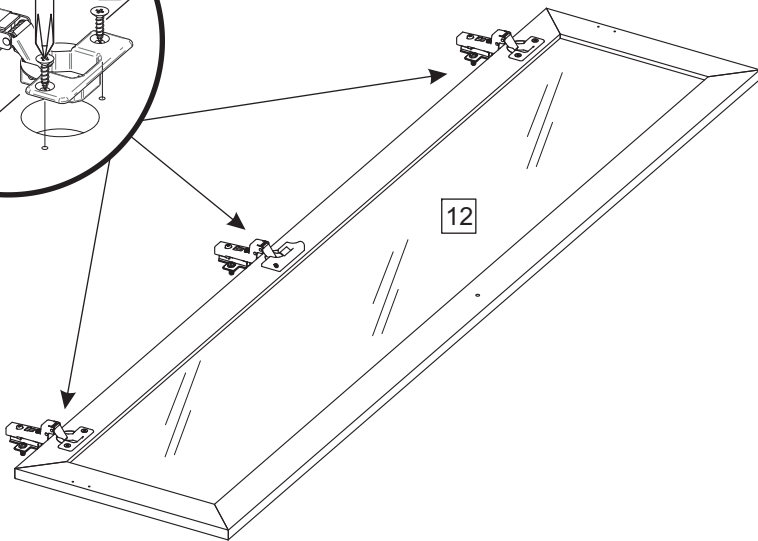
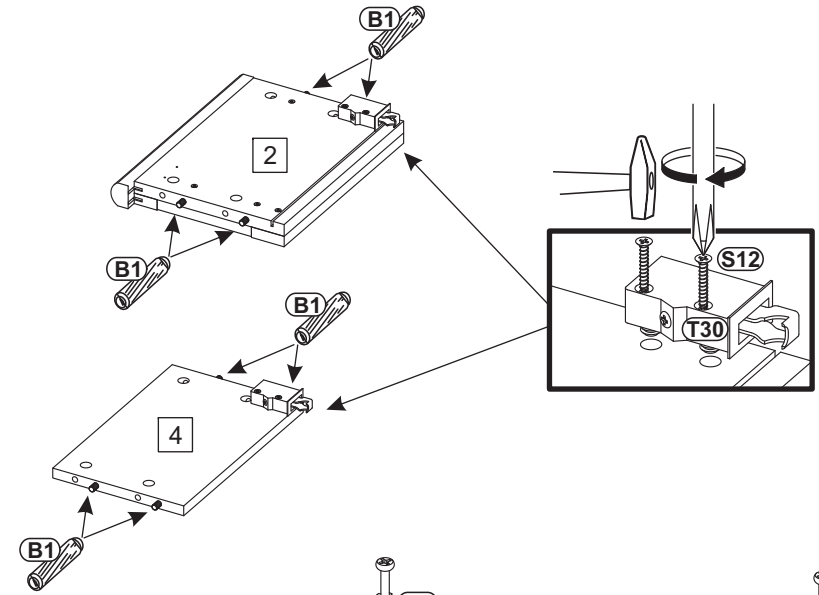
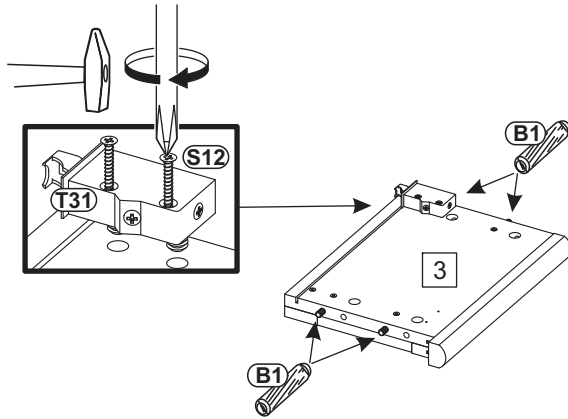
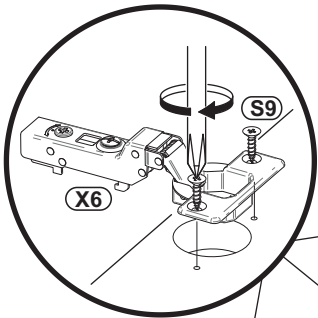
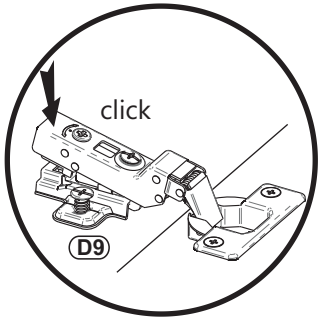
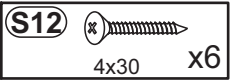
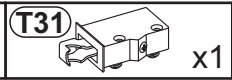
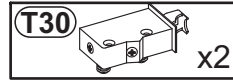
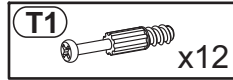
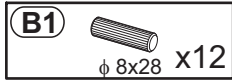
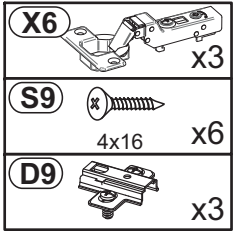
Nr	Ausmaß			St
2	332	255	35	1
3	332	255	35	1
4	316	200	15	1
5	144	50	15	4
6	1484	229	15	1
7	1510	269	22	1
9	316	50	16	2
12	1406	326	16	1
15	1428	330	2	1



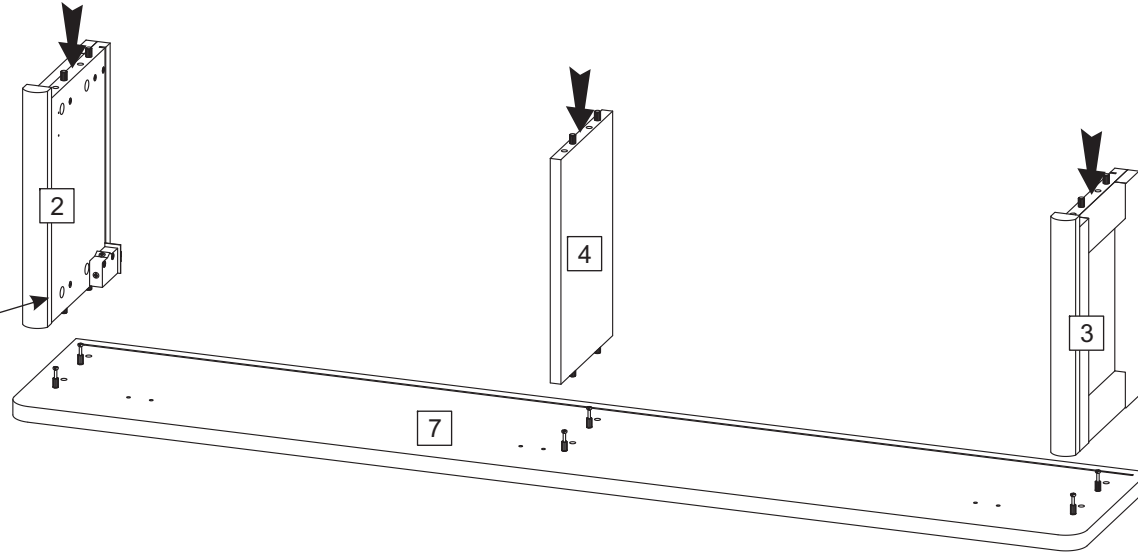
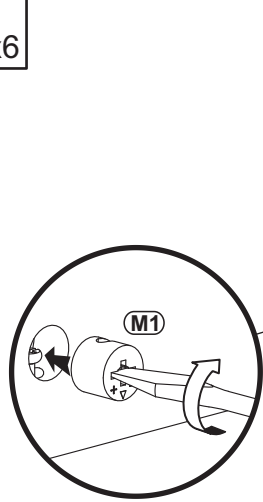
0 10 20 30 40 50 60 70 80 90 100 110 120 130 140 150 160 170 180 190 200



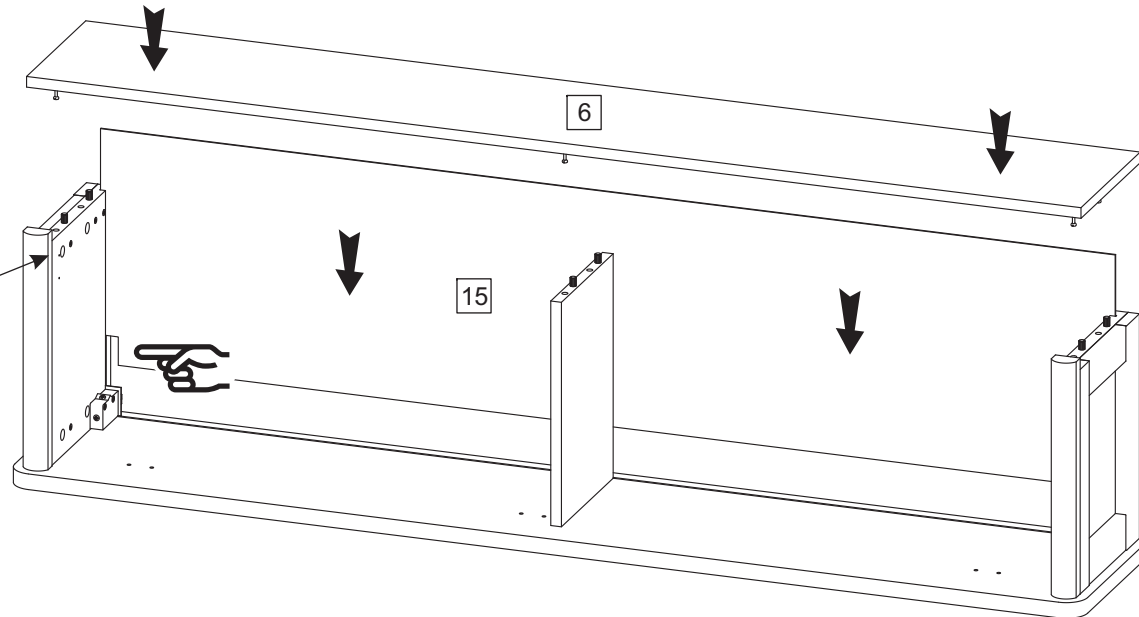
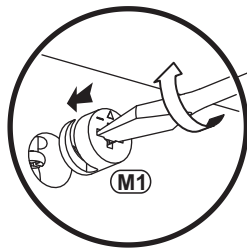
1



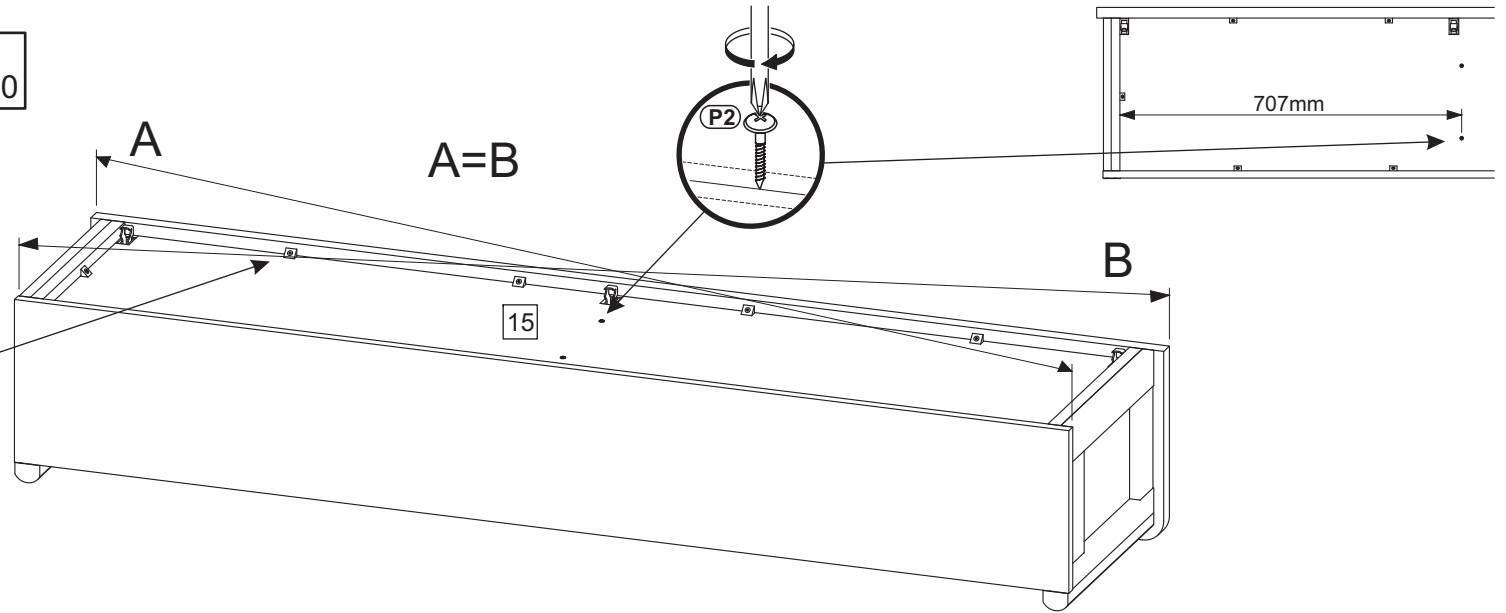
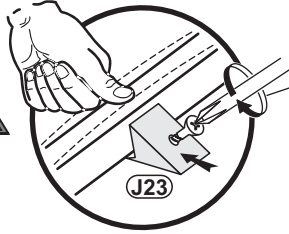
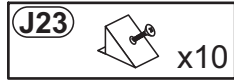
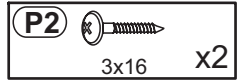
2



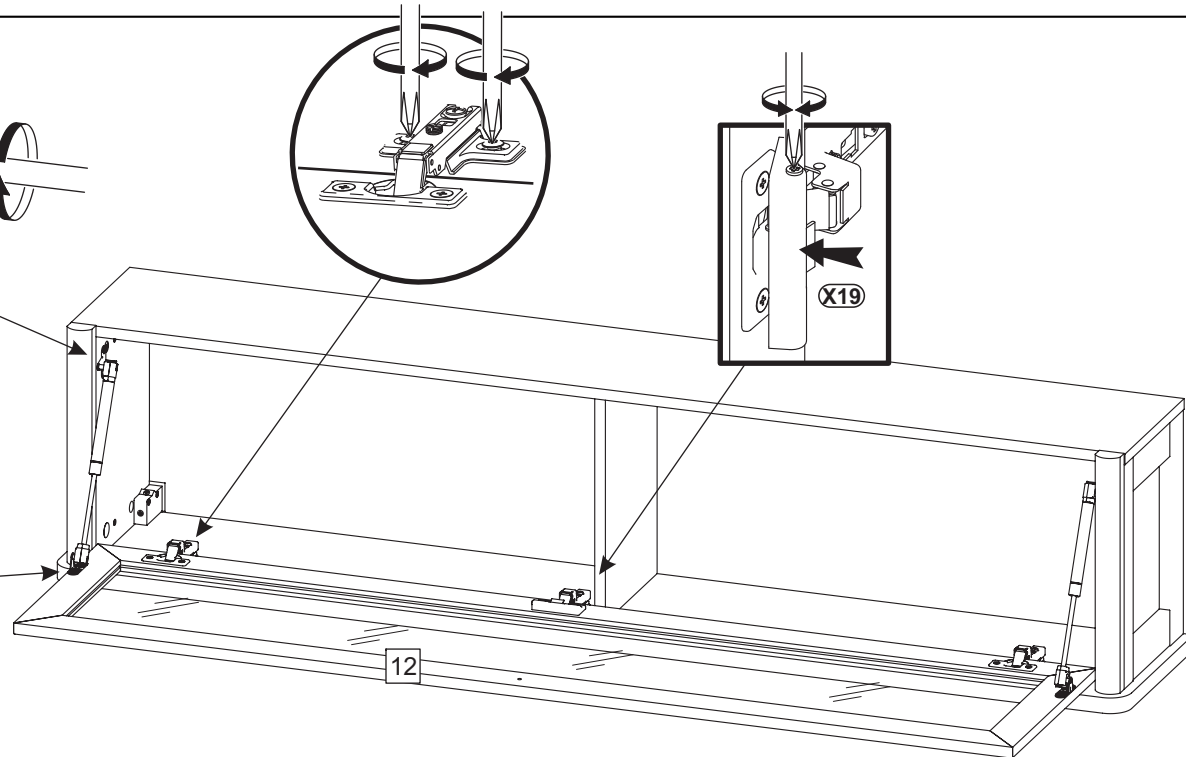
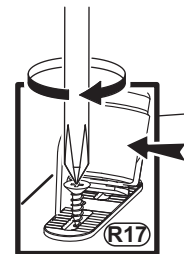
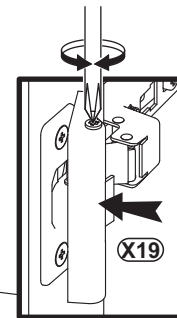
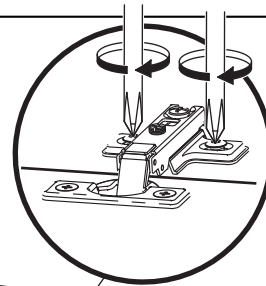
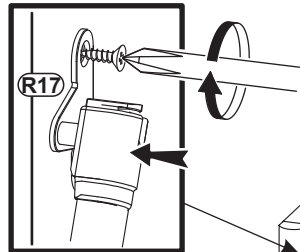
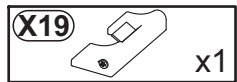
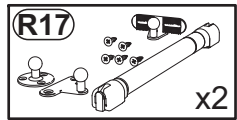
3



4



5



6

