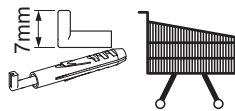
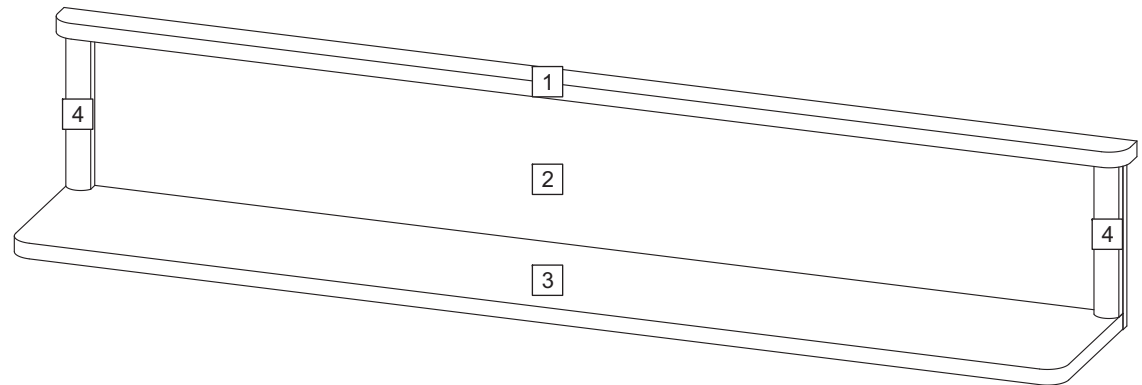
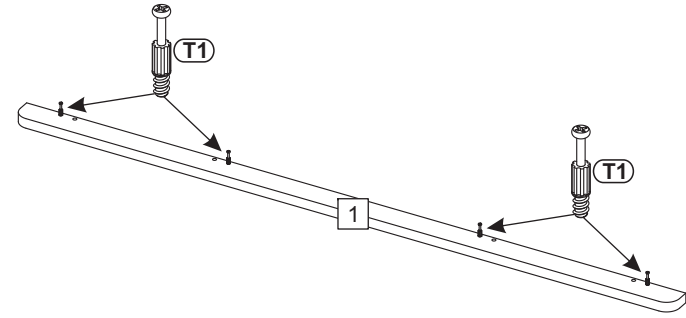
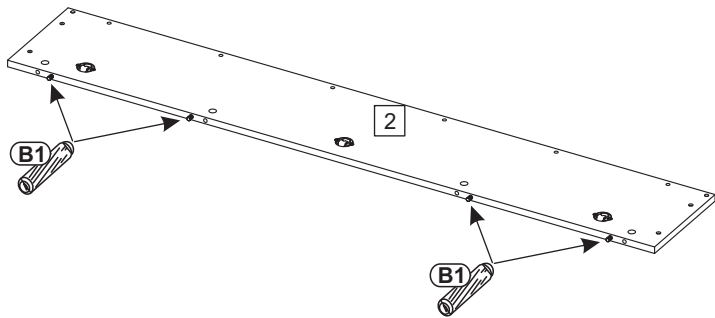
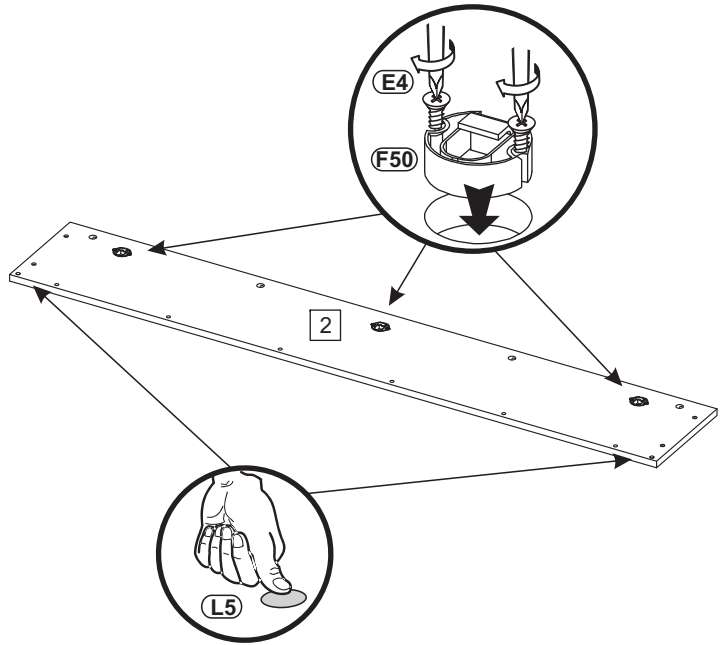
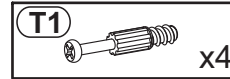
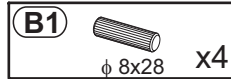
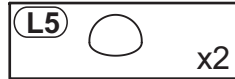


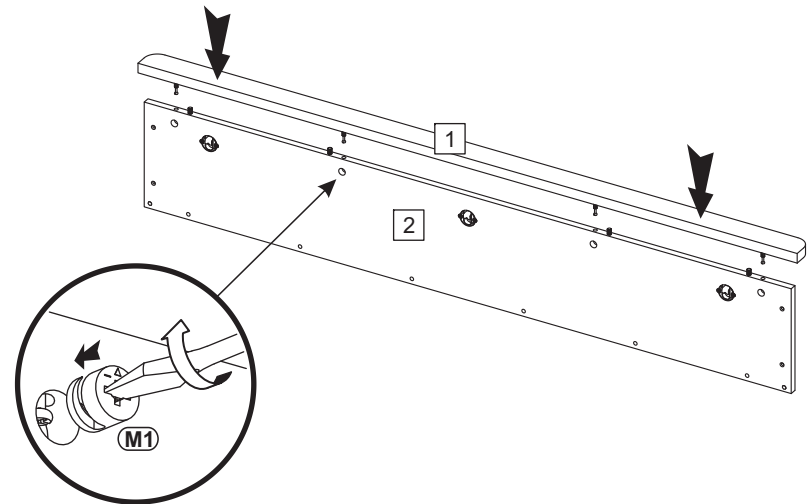
Nr	Ausmaß	St
1	1510 55 22	1
2	1482 240 15	1
3	1482 245 22	1
4	217 35 26	2



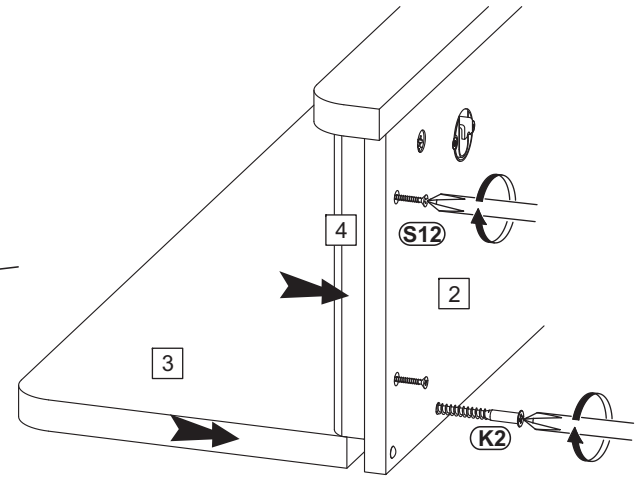
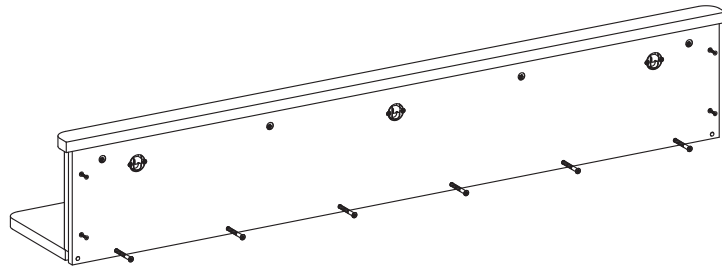
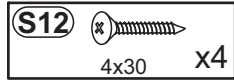
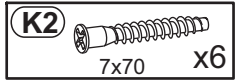
1



2



3



4

