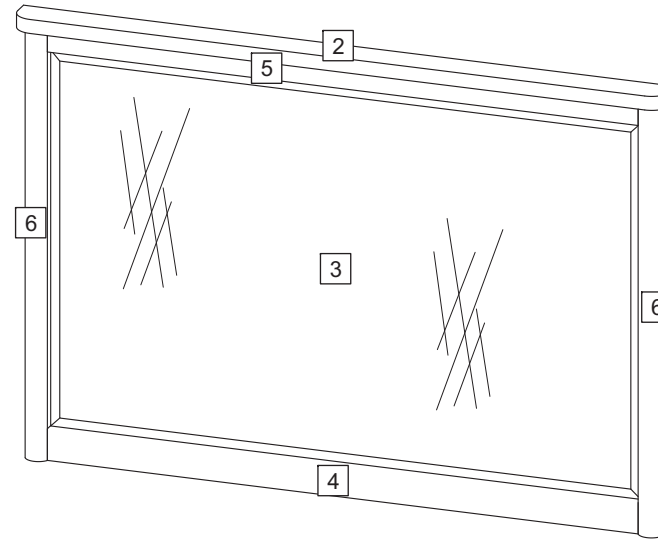
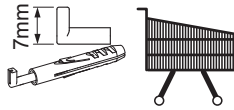
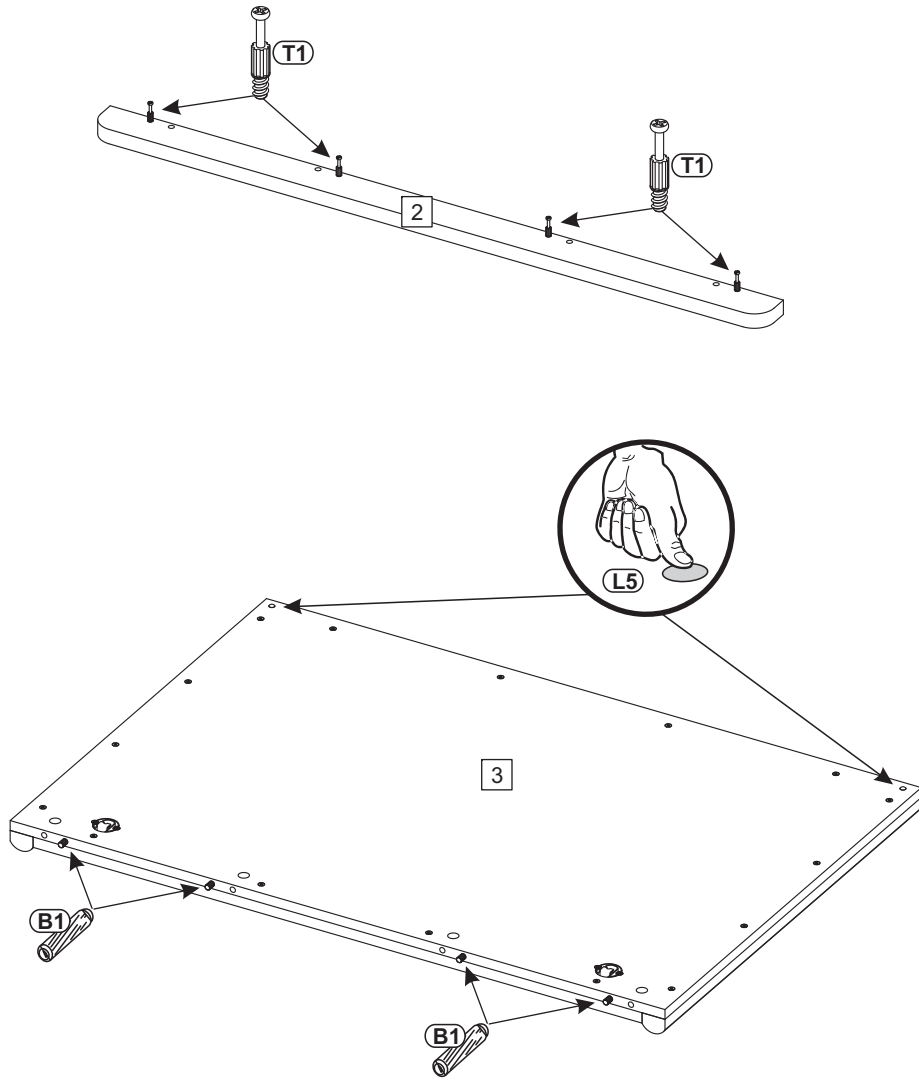
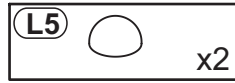
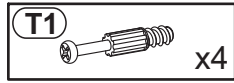
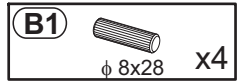


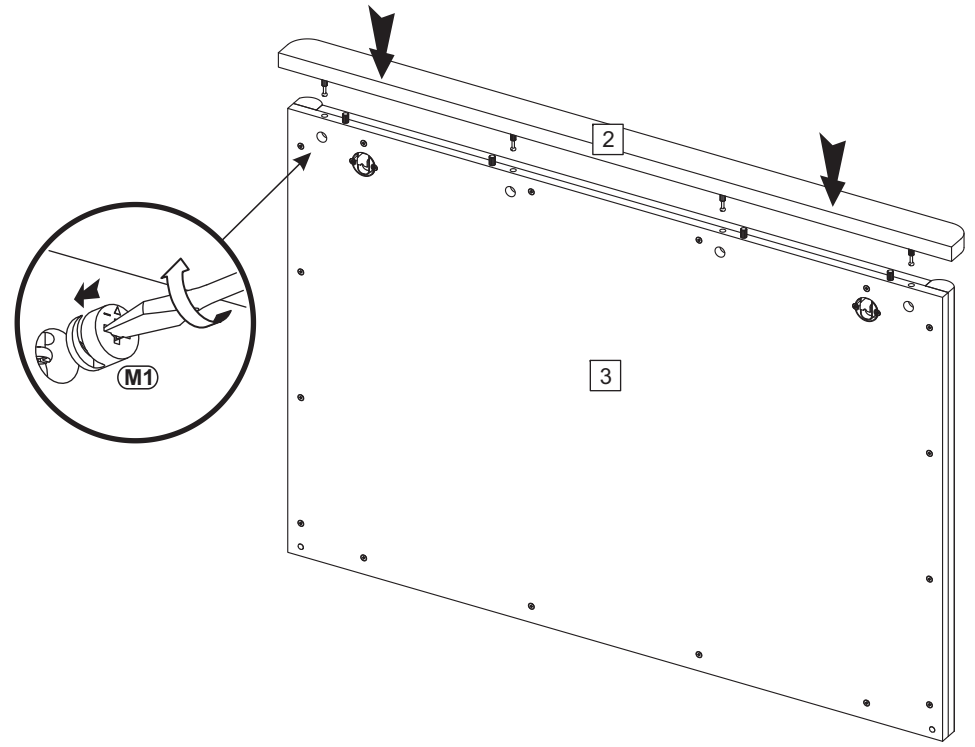
Nr	Ausmaß			St
2	1028	55	22	1
3	1000	678	19	1
4	930	50	16	1
5	930	35	16	1
6	678	35	26	2



1



2



3

