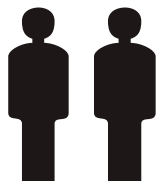
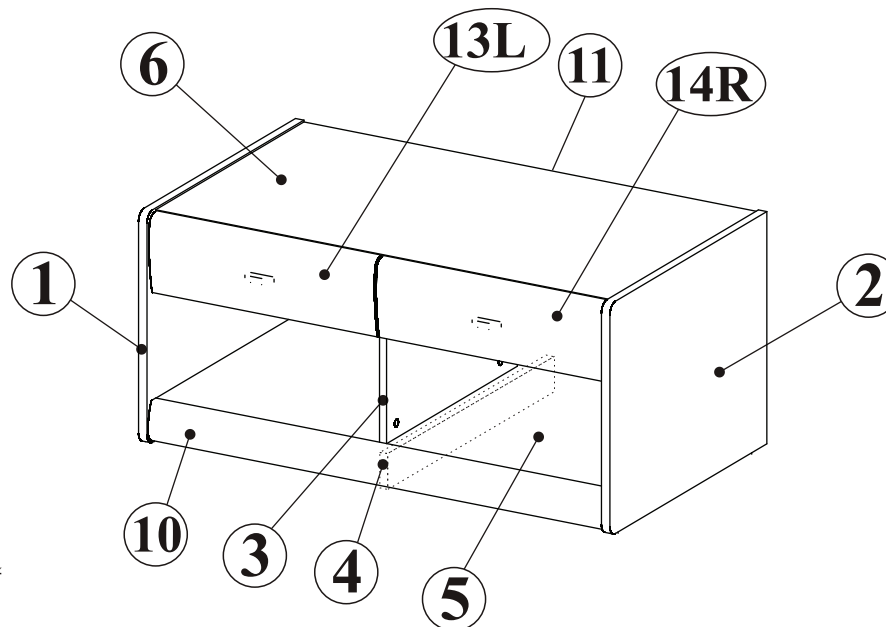
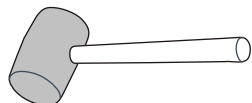
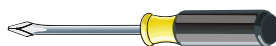
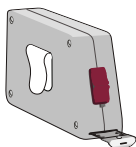


# MONTAGEANLEITUNG INSTRUKCJA MONTAŻOWA



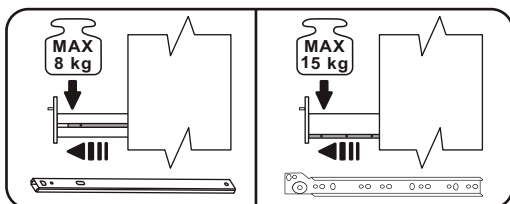
**2 Personen**  
**2 Osoby**



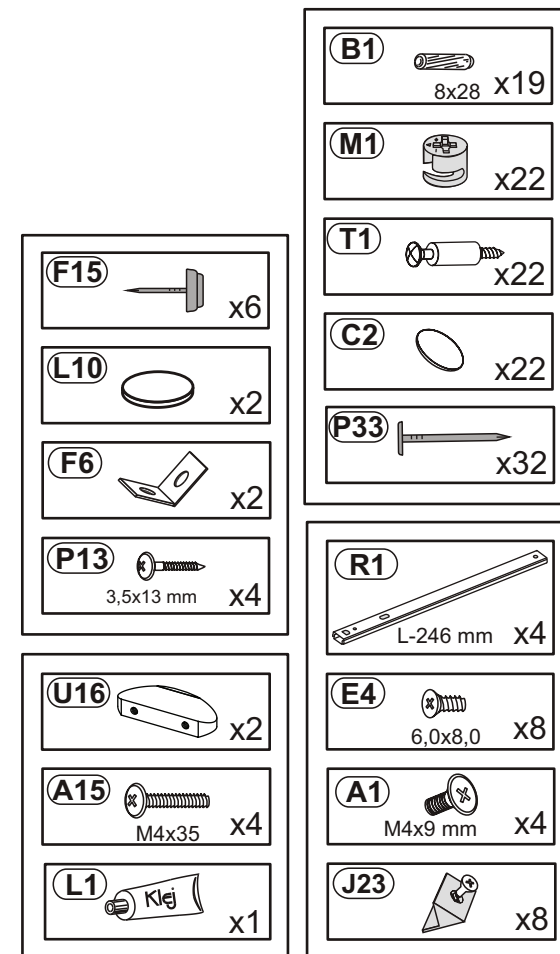
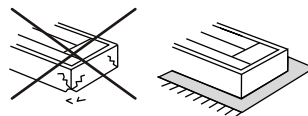
Wskazówka dotycząca  
pielęgnacji!

Proszę czyścić tylko suchą  
 lub lekko wilgotną szmatką do kurzu.  
 Nie używać żadnych środków szorstkich!  
 Maksymalne obciążenie półek w kg:

Stärke/Gr.	Spanplatte/Płyta		
Länge/Dł. mm	15	18	22
0<400			
401<600	40	40	40
601<800	24		
801<1000	15	30	




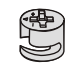
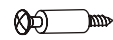



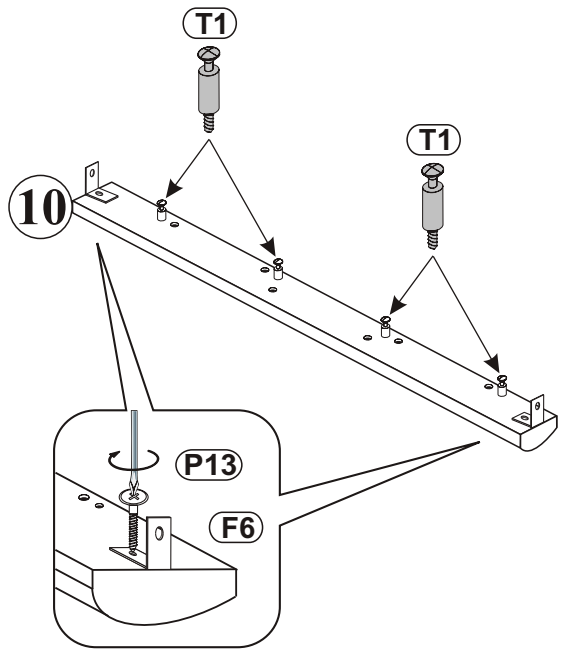
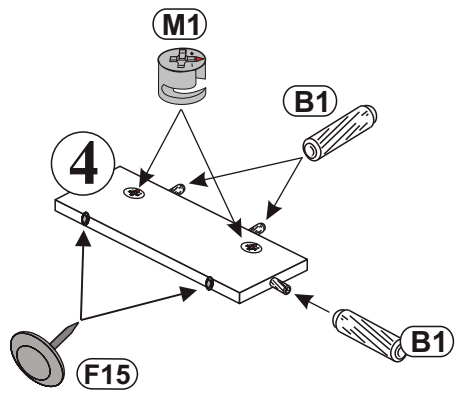
**MONTOWAĆ**  
**NA ROZŁOŻONYM KARTONIE!**





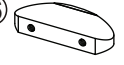


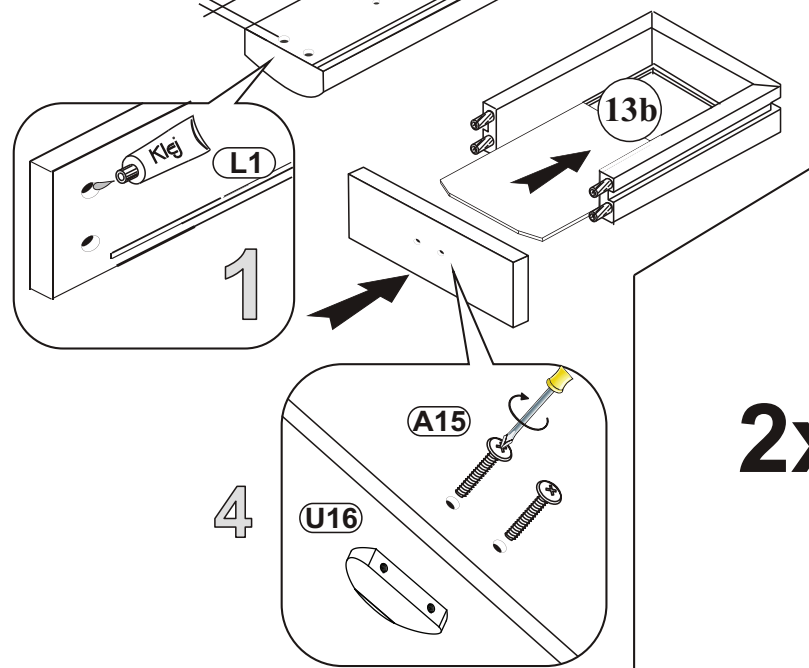
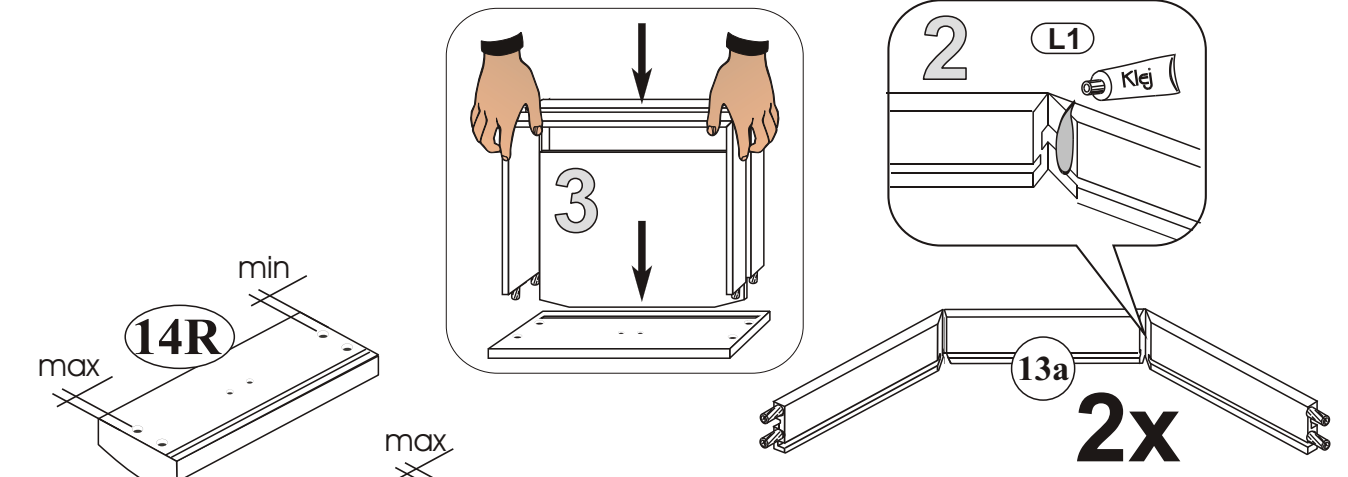
**3**

- F6**  x2
- B1**  8x28 x3
- P13**  3,5x13 mm x2
- M1**  x2
- T1**  x4
- F15**  x2




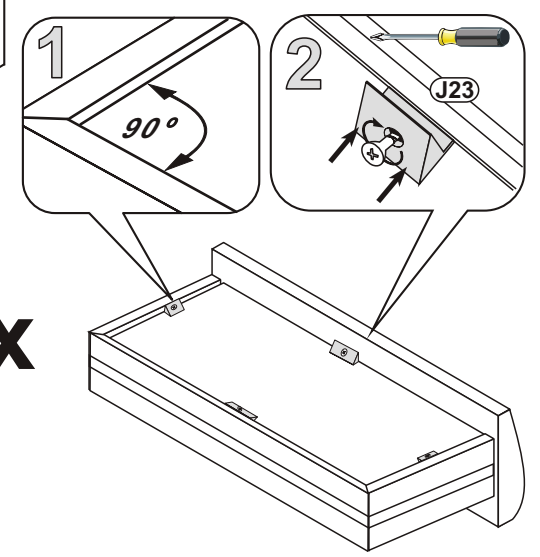
**4**

- L1**  x1
- A15**  M4x35 x4
- U16**  x2



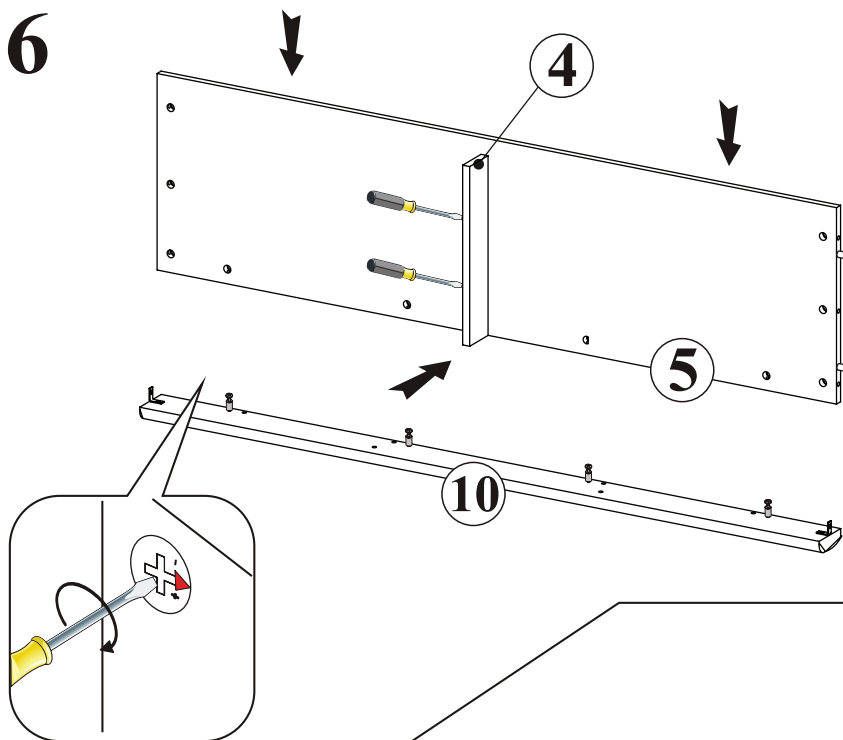
**5**

- J23**  x8

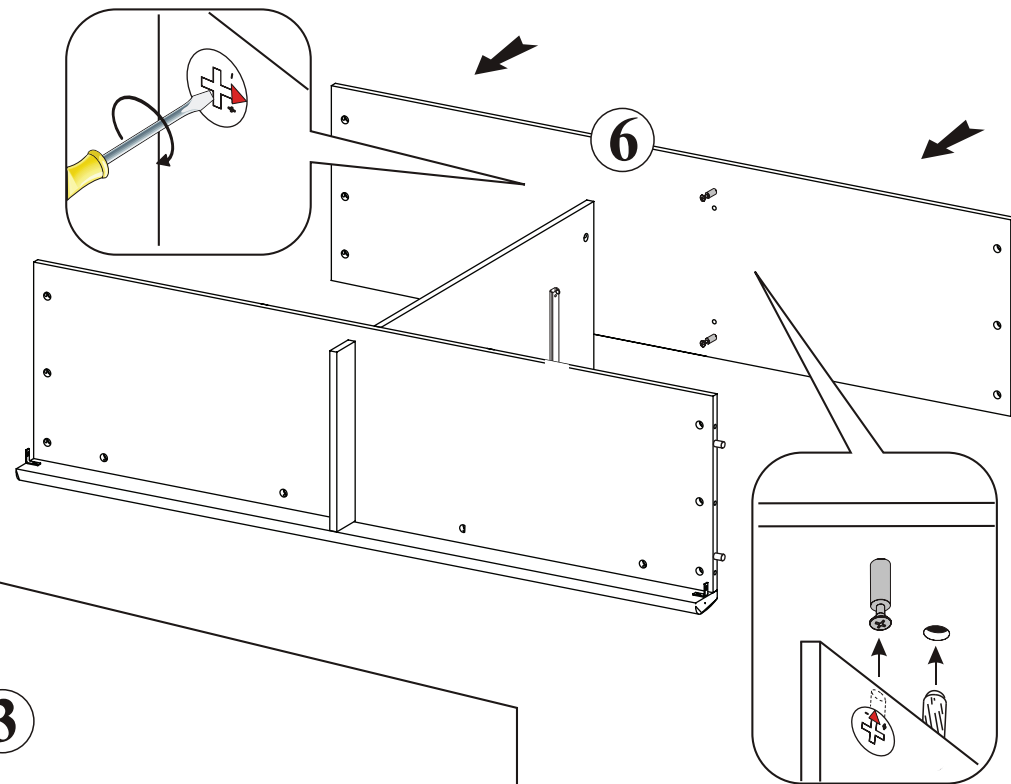


**2x**

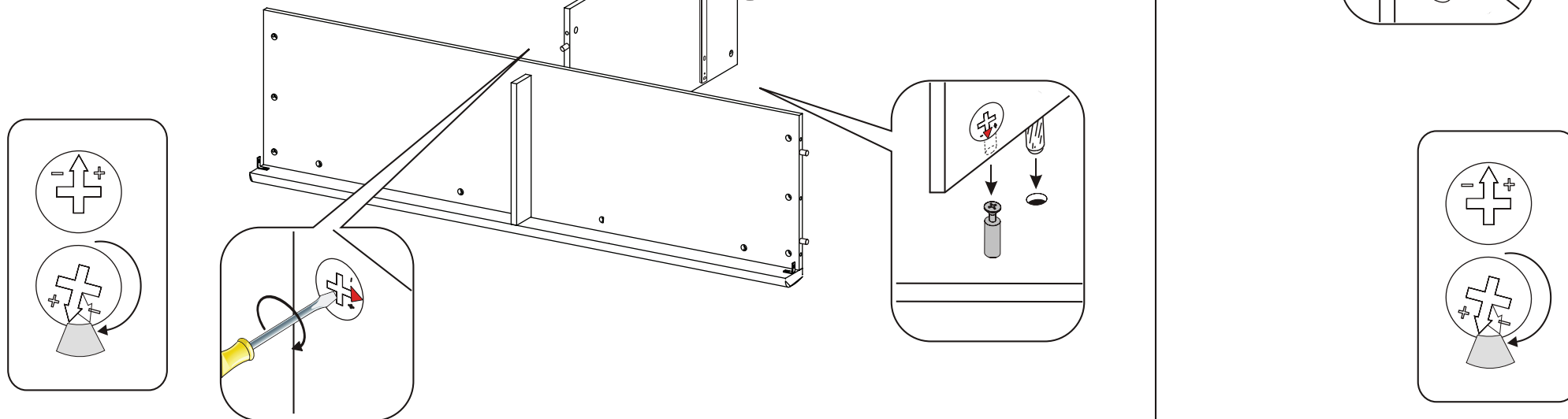
**6**



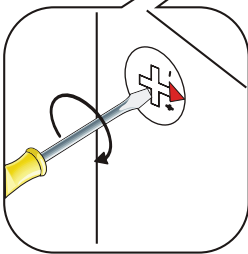
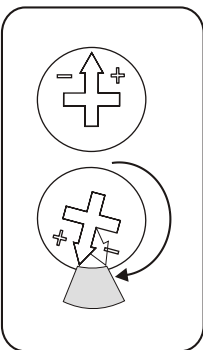
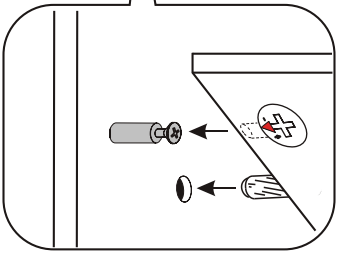
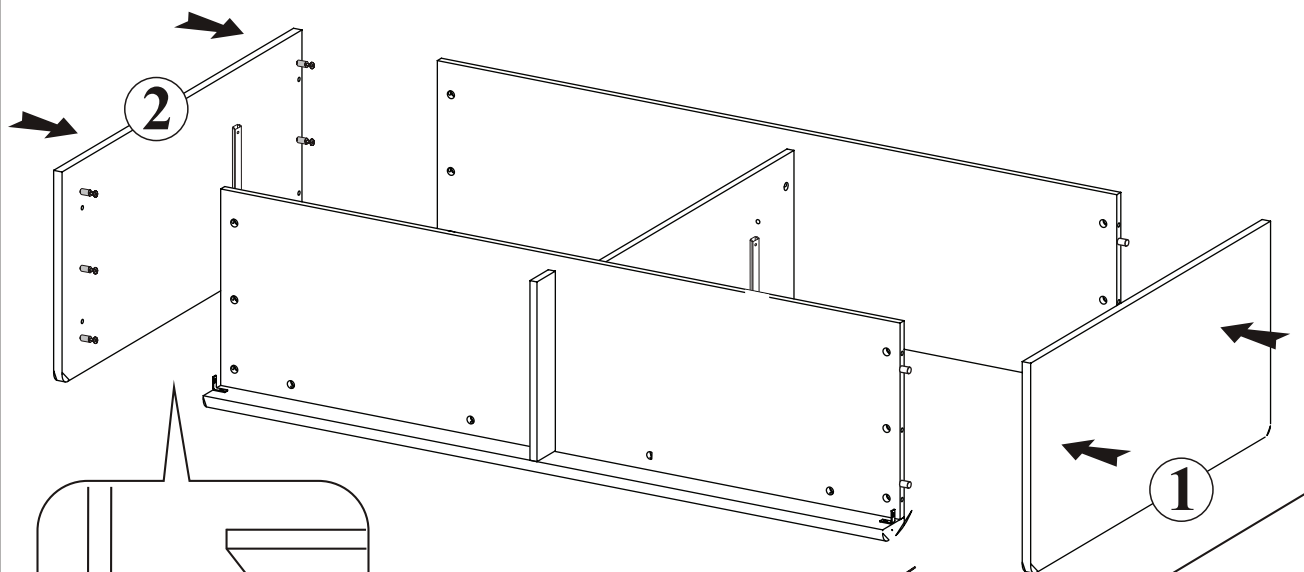
**8**



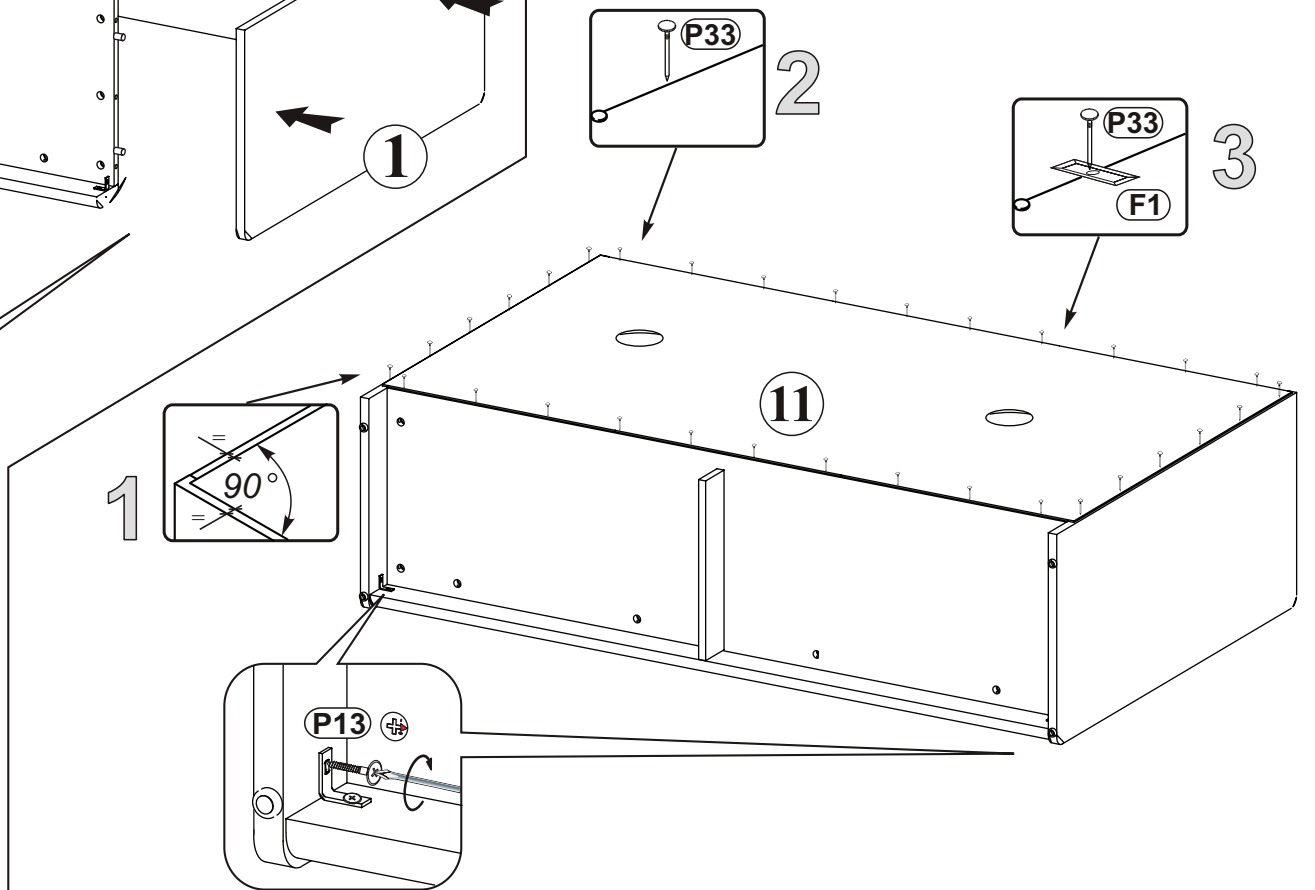
**7**



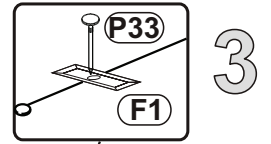
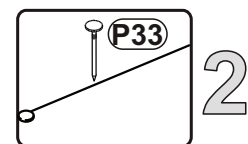
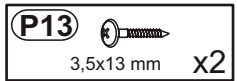
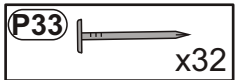
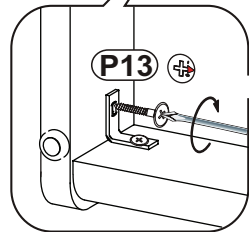
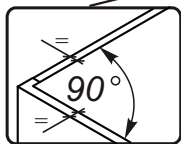
**9**



**10**



**1**



**11**

Modellname: **DOVER**  
Nazwa modelu:

Modellreihe: **SL -- 08**  
Numer modelu:

Type: **09**  
Typ:

Blatt Nr **6** von: **6**  
Strona z:

# 11

