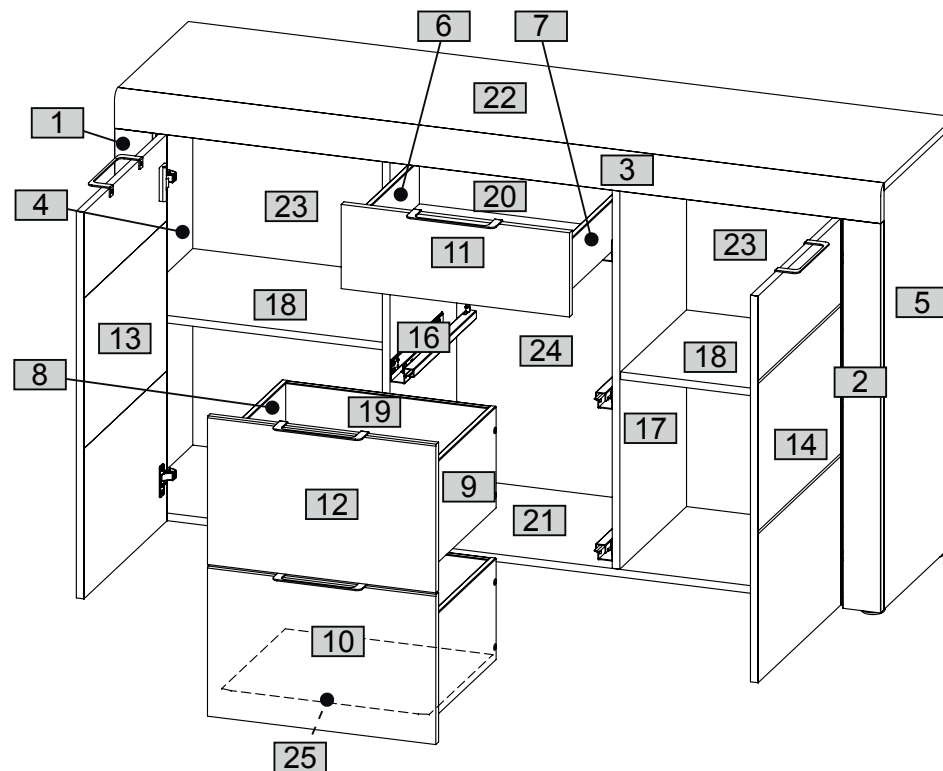


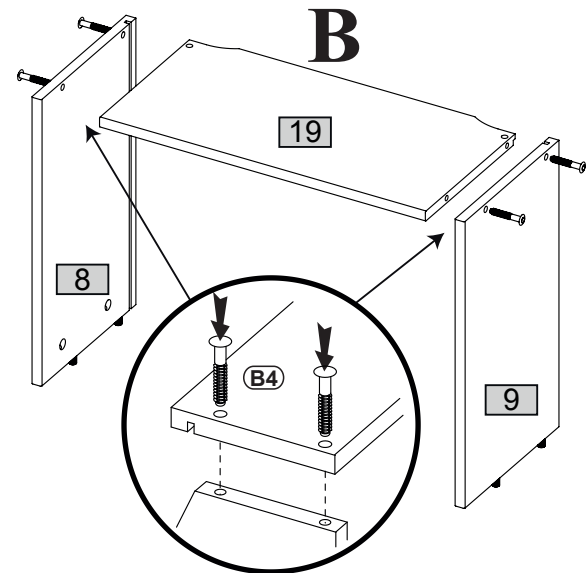
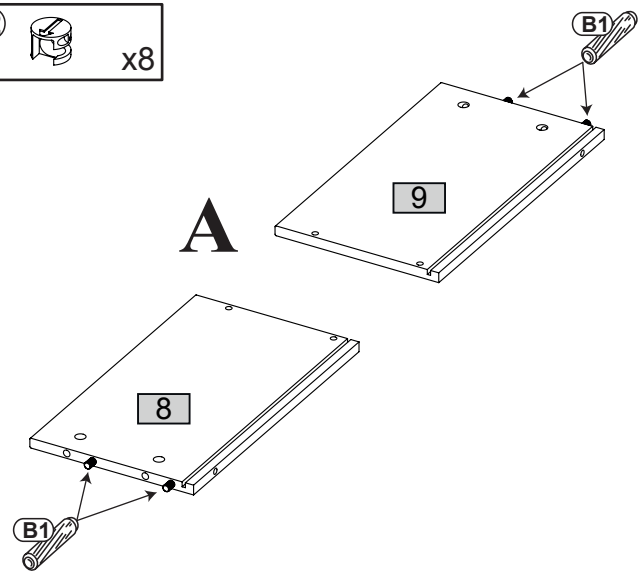
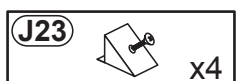
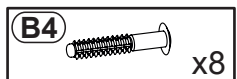
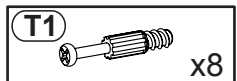
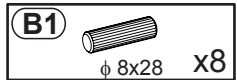
Nr	Ausmaß			St	Colli
1	767	75	18	1	1
2	767	75	18	1	1
3	1510	75	18	1	2
4	826	382	15	1	1
5	826	382	15	1	1
6	350	100	12	1	2
7	350	100	12	1	2
8	350	200	12	2	2
9	350	200	12	2	2
10	450	295	15	1	1
11	450	166	15	1	1
12	450	292	15	1	1
13	762	450	15	1	1
14	762	450	15	1	1
16	811	361	15	1	1
17	811	361	15	1	1
18	505	357	15	2	1
19	398	200	12	2	2
20	398	100	12	1	2
21	1478	382	15	1	2
22	1510	382	15	1	2
23	825	519	2	2	1
24	825	452	2	1	1
25	409	349	2	3	1



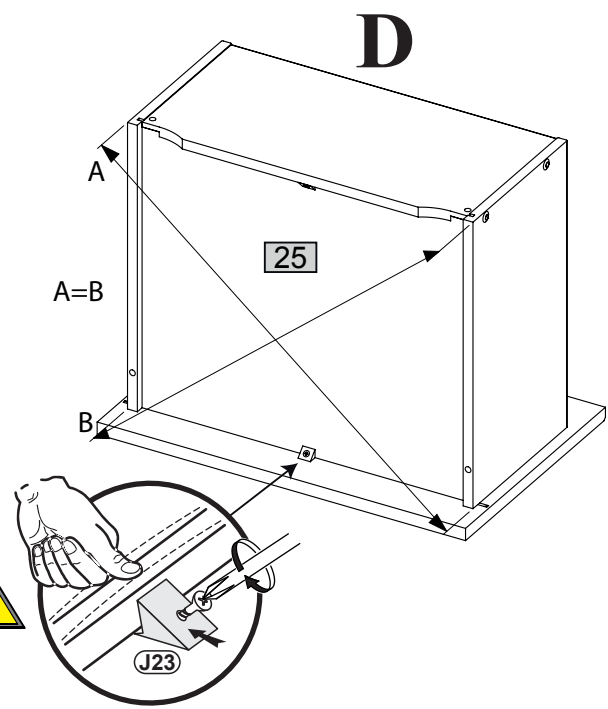
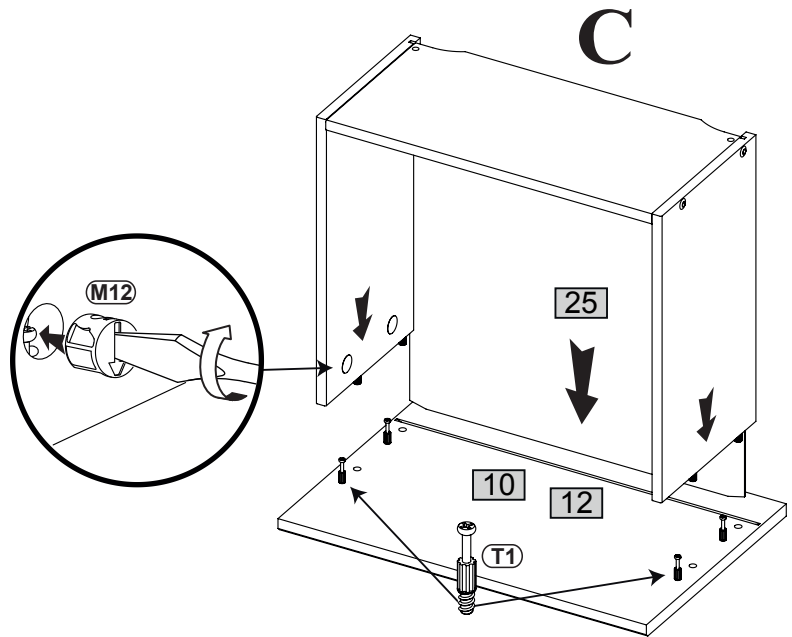
0 10 20 30 40 50 60 70 80 90 100 110 120 130 140 150 160 170 180 190 200



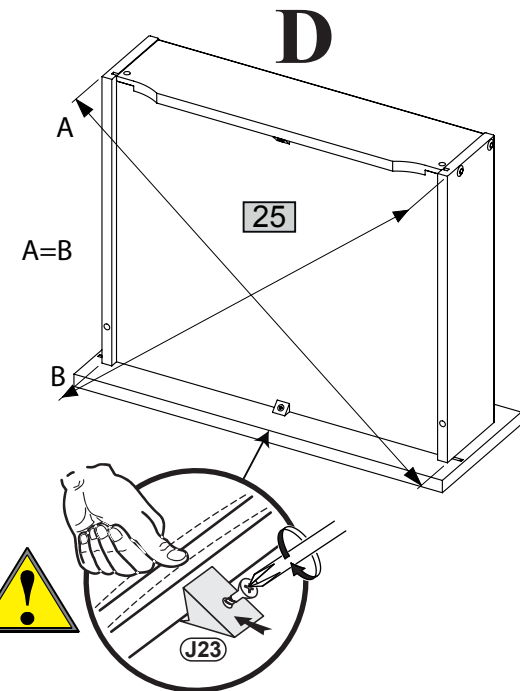
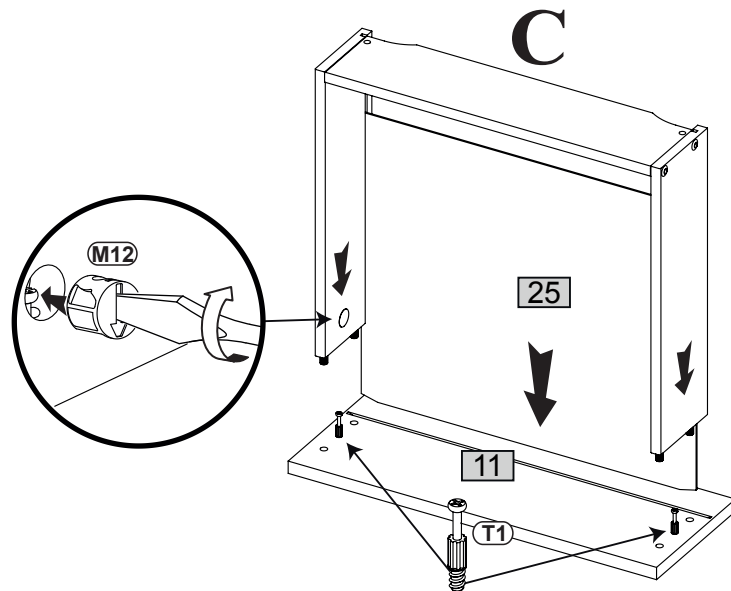
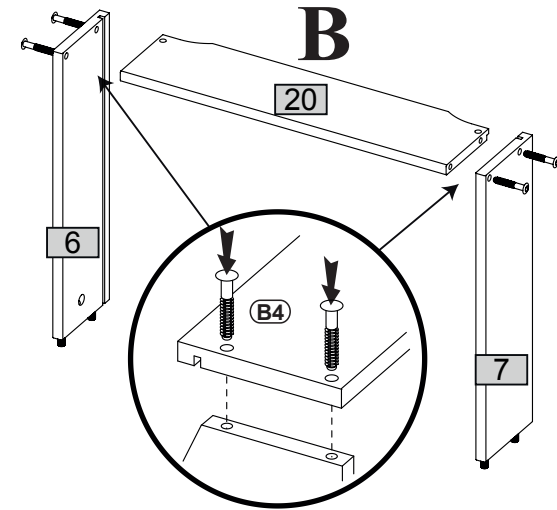
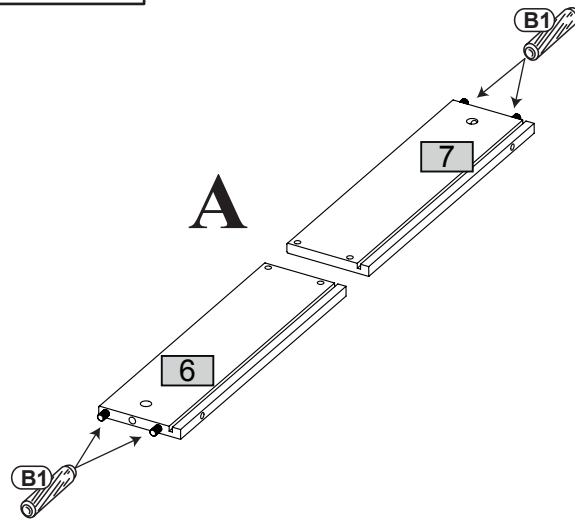
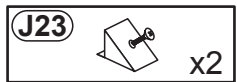
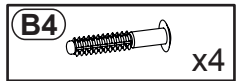
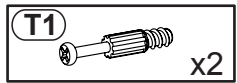
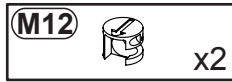
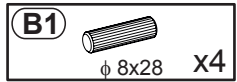
1



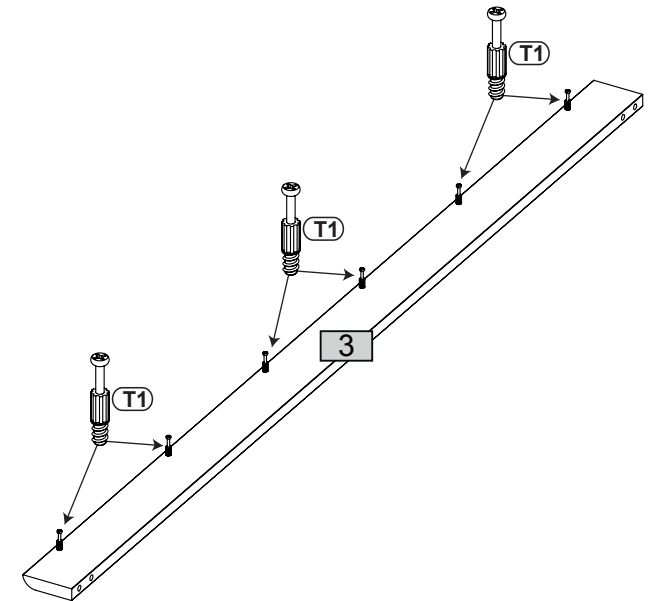
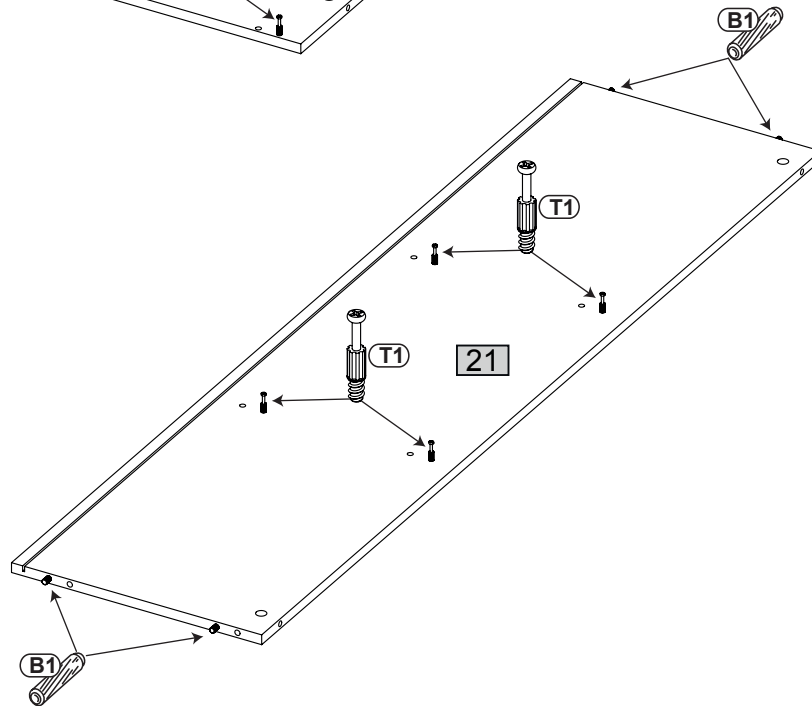
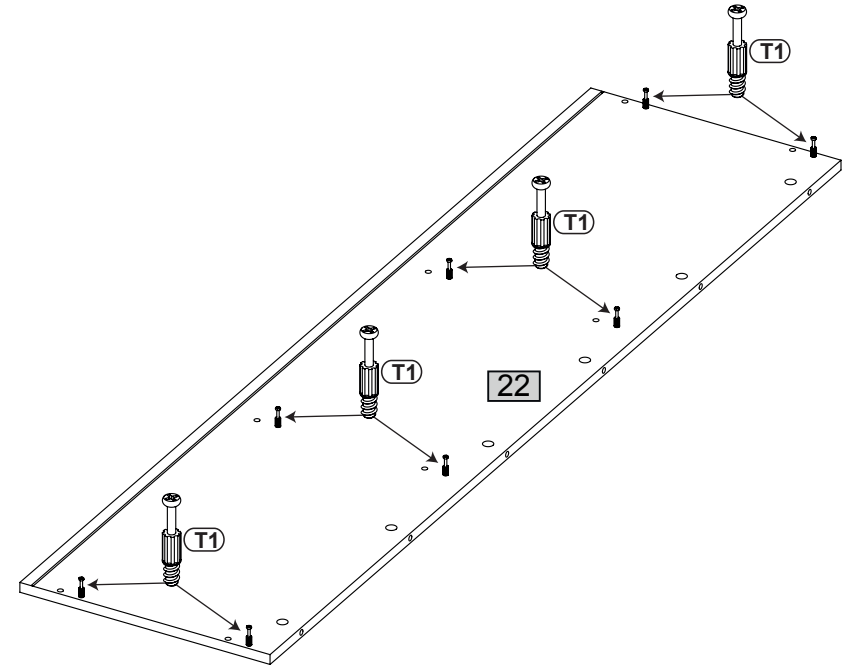
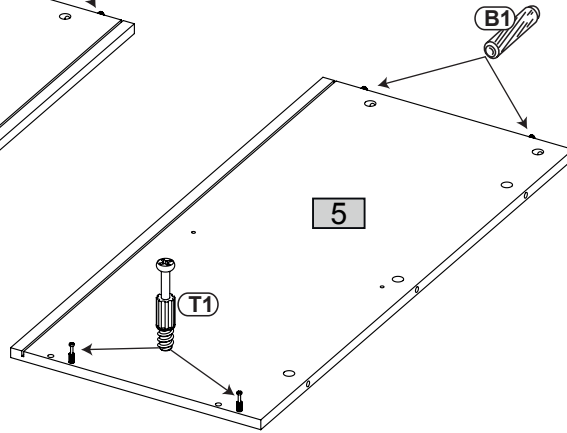
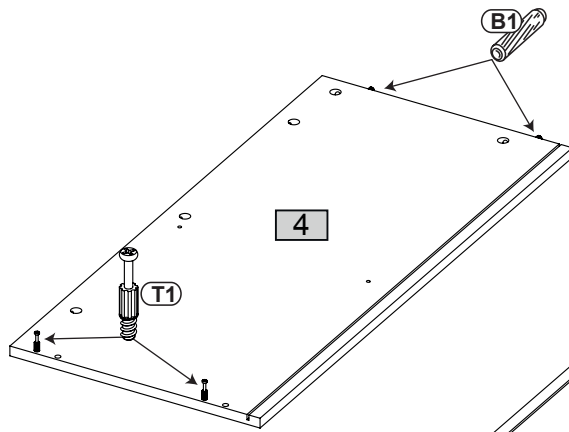
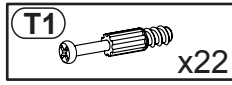
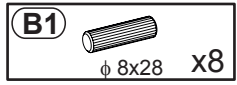
x2



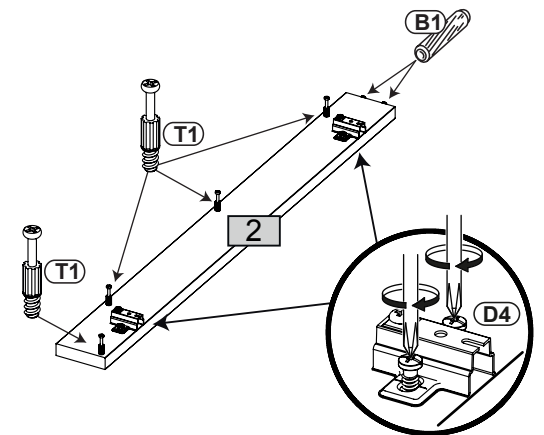
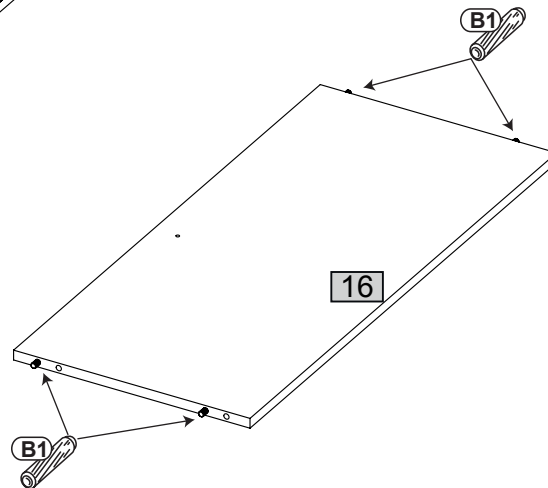
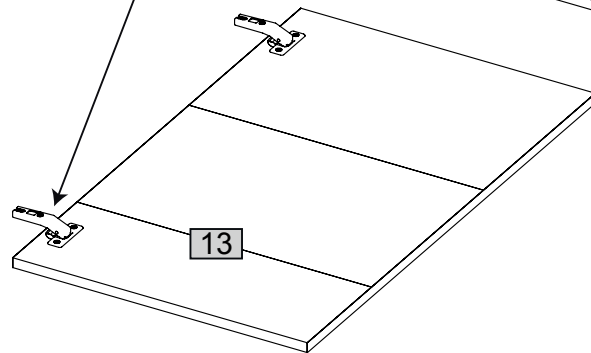
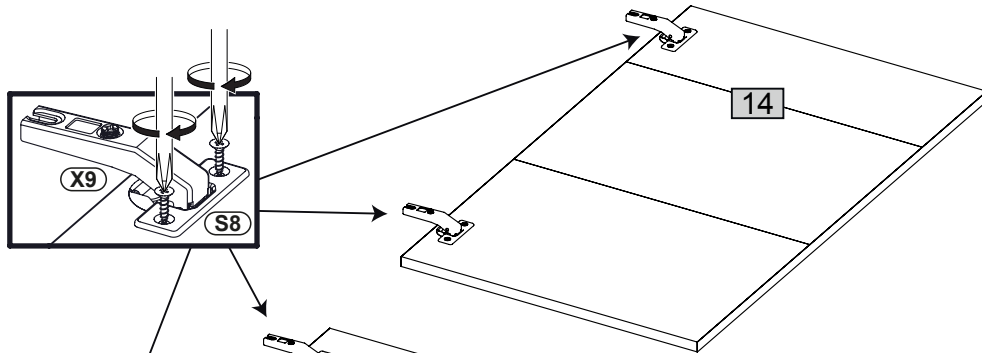
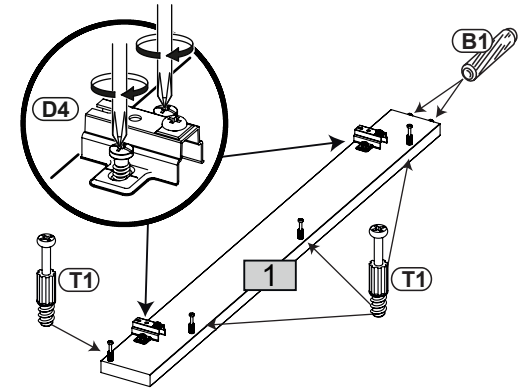
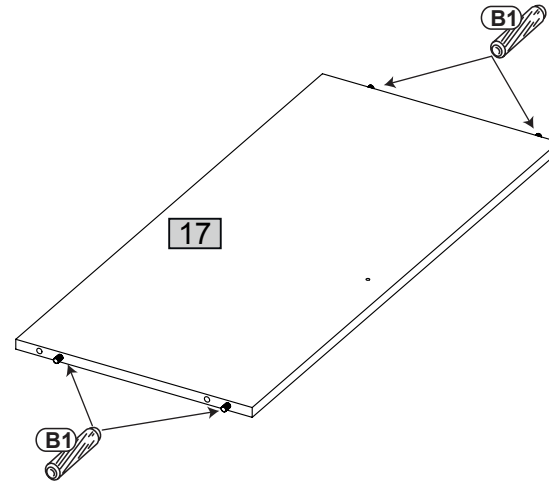
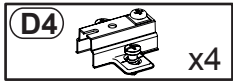
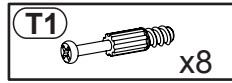
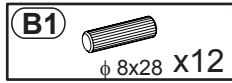
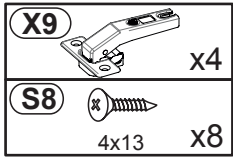
2



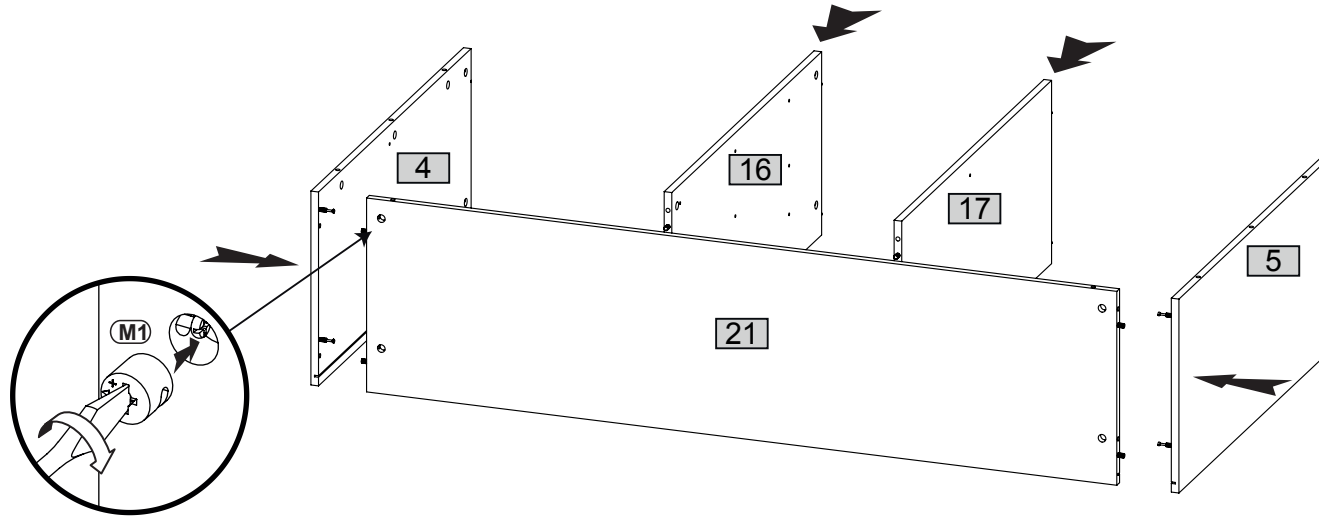
3



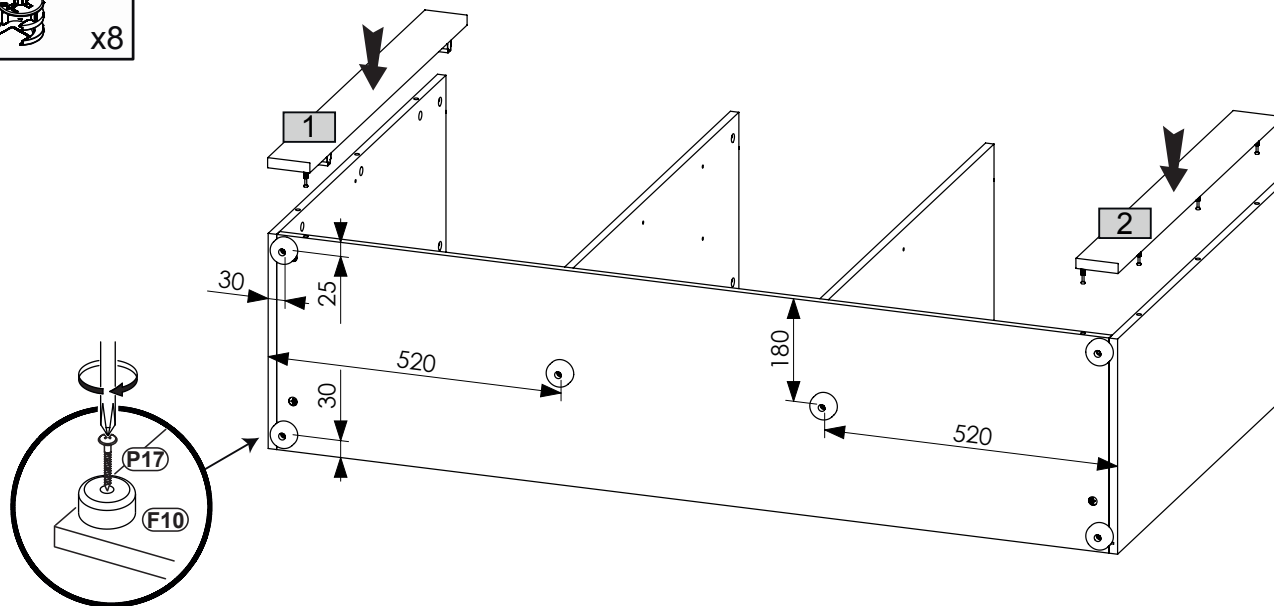
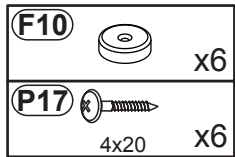
4



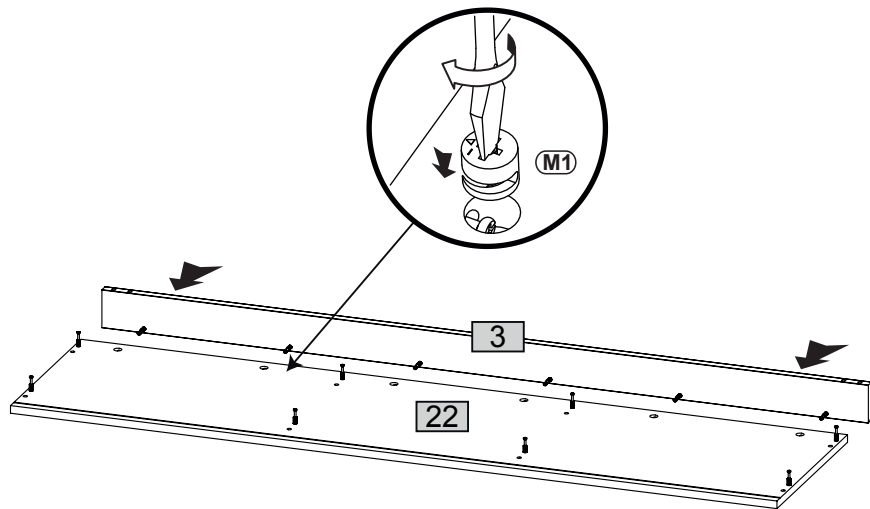
5



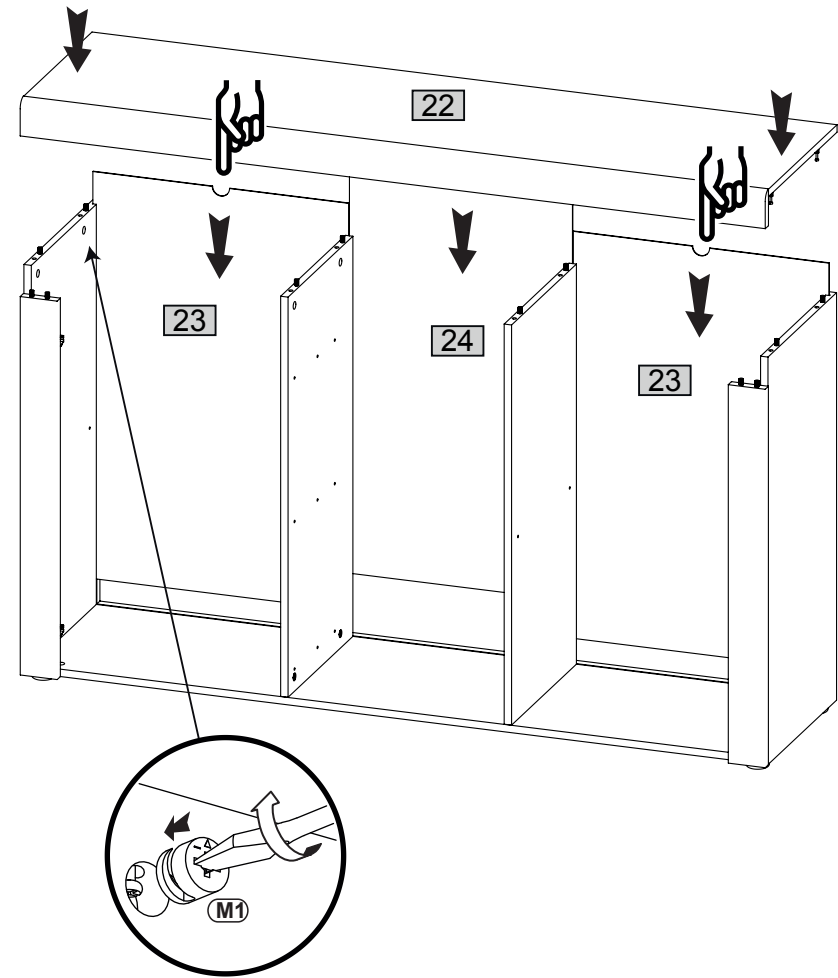
6



7

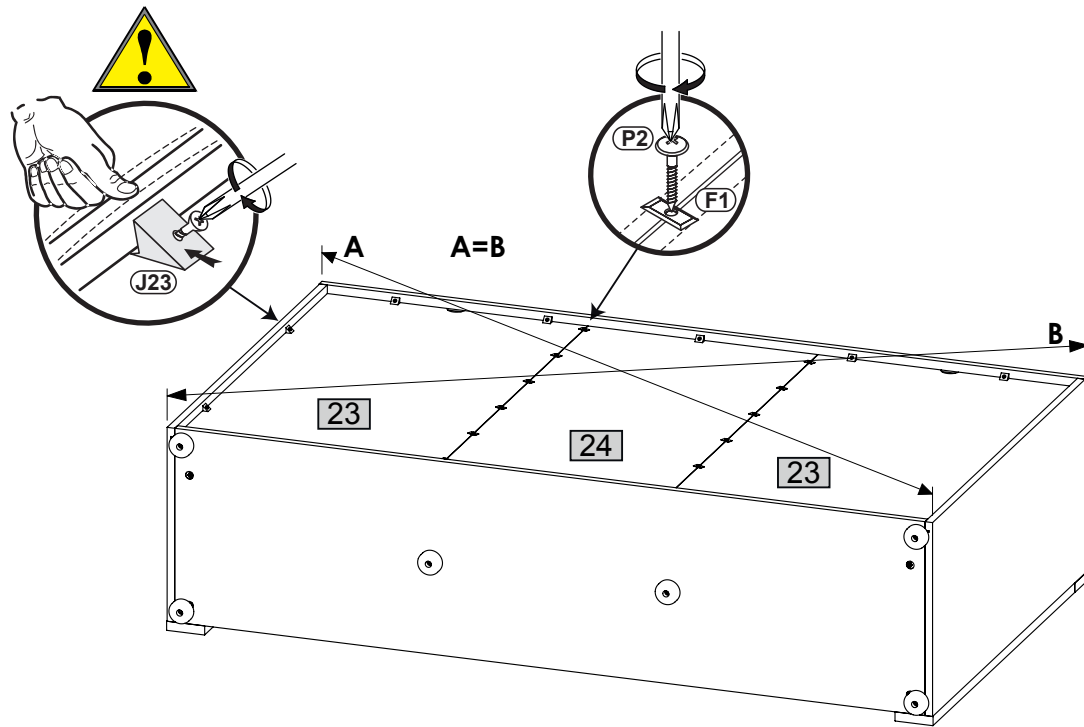
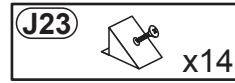
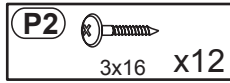
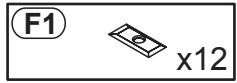


8

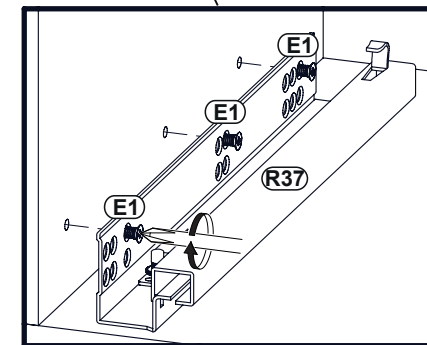
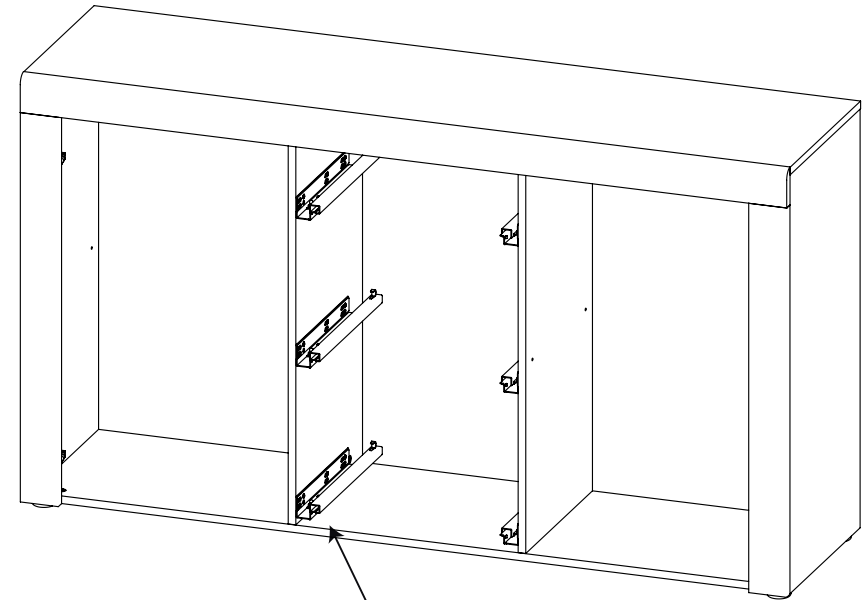
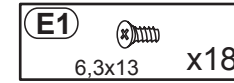
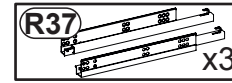




9



10



# 11

