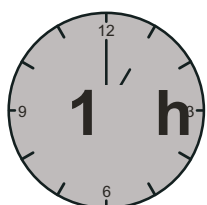
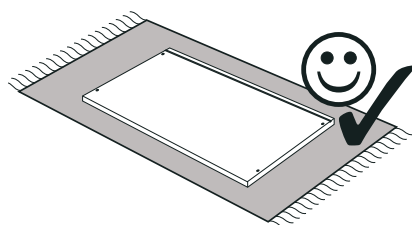
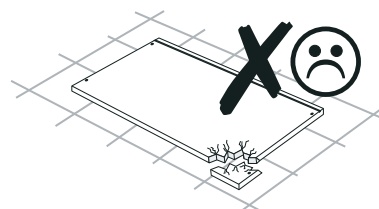
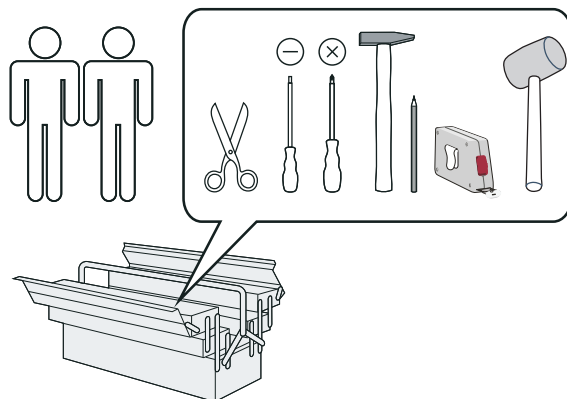
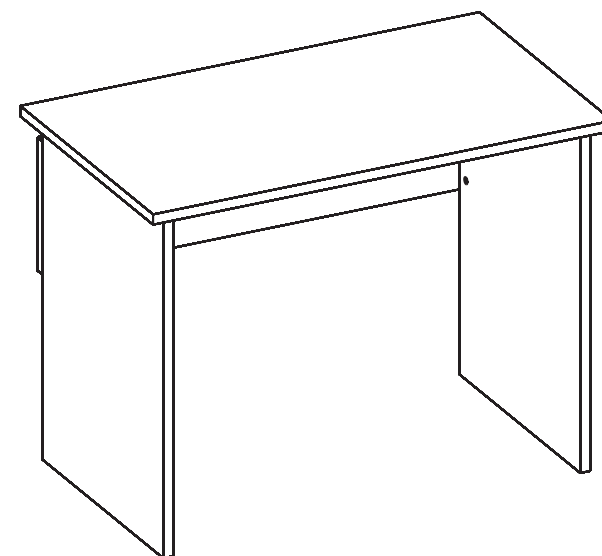




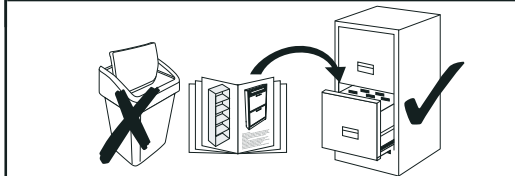
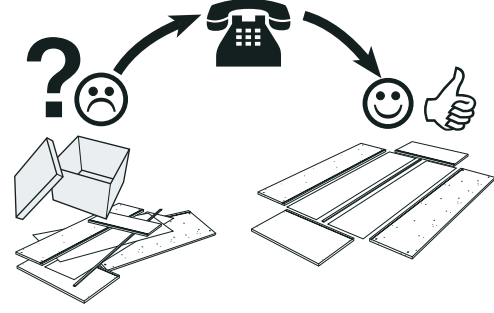
- (GB) Assembly instructions
- (DE) Montageanleitung
- (FR) Notice de montage
- (NL) Handleiding voor de montage
- (IT) Istruzioni di montaggio
- (HU) Szerelési útmutató
- (ES) Instrucciones de montaje
- (PL) Instrukcja montażu
- (CZ) Montážní návod
- (SK) Návod na montáž
- (HR) Montaže
- (TR) Montaj talimat
- (RO) Instrucțiuni de montaj
- (RU) Инструкция по монтажу



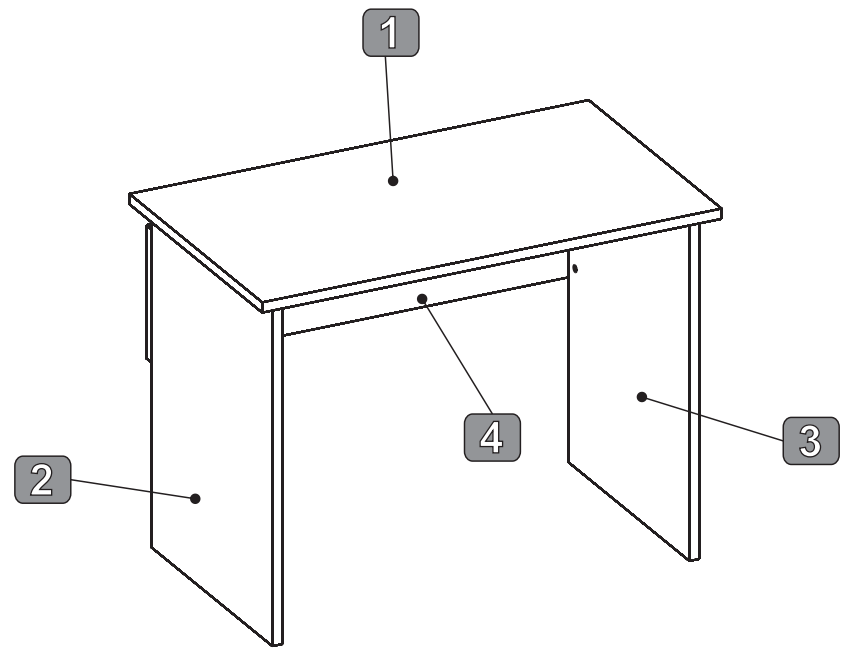
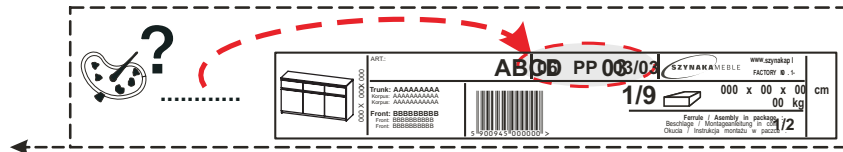
Service • Assistenza • Dienstverlening • Serwis
 Servis • Szerviz • Servizio • Услугивная Служба

Name • Nom • Nome • Naam • Nazwa Jméno • Název • Név • Denominare Nombre • Ime • Isin • Название	MERIS
Nr. • No. • Номер • Č. • Sz. • Ne	12 -- 01
Typ • Type • Тип • Típus • Tipo	44

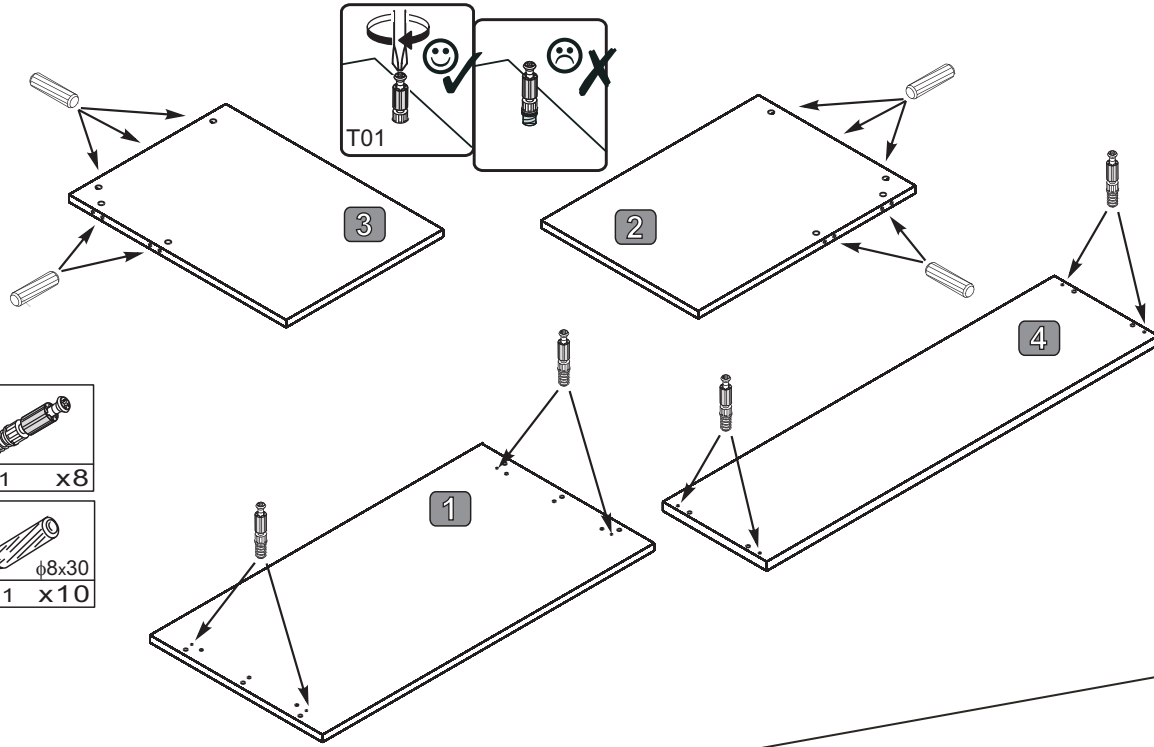
shop • geschäft • boutique • sklep • магазин •
 negozio • bolt • tienda • obchod • gázan • magazin



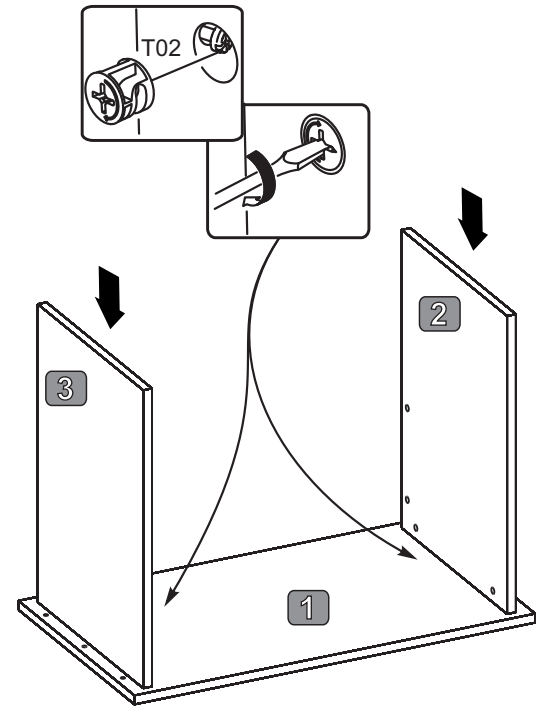
	T01 x8		T02 x8		D01 x10
	S01 x4		C01 x2		



1

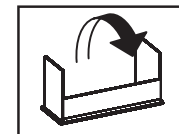
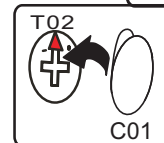
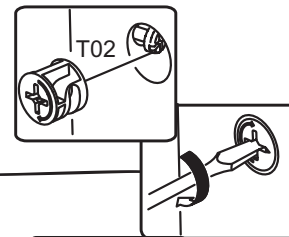
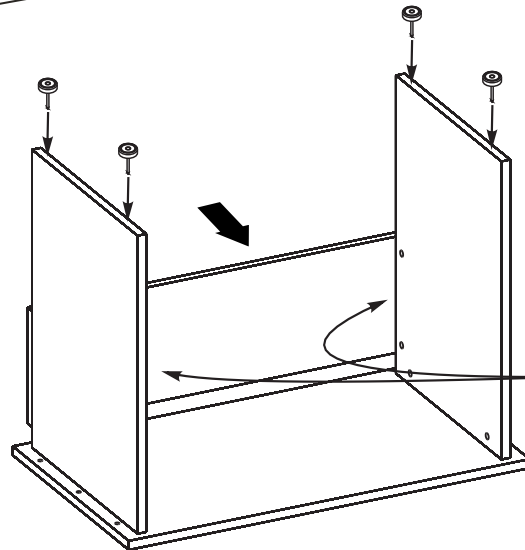
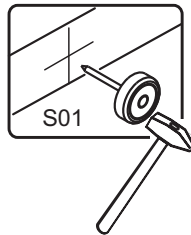


2



3

- T02 x4
- S01 x4
- C01 x2



<p>(GB) Instructions for furniture maintenance</p> <ul style="list-style-type: none"> - The maintenance consists in regular cleaning the external surfaces of the furniture. - Remove any stains or dirt regularly. The fresh stains are usually easier to remove completely. - Materials and agents for maintenance: <p>RECOMMENDED : soft fabric cloths while using proper cleaning and maintenance is recommended to apply commonly used foams and emulsions) however, before using any product to do the test on the invisible surface with the agents designed for using for this type of material</p> <p>UNACCEPTABLE : rough sponges, scratchers, detergents, chemical solvents, polishes pow containing abrasive materials and it is also inadvisable to spray without of water.</p>	<p>(PL) Wskazówki na temat Konserwacji mebli</p> <ul style="list-style-type: none"> - Konserwacja polega na regularnym czyszczeniu i regularnym usuwaniu brzozy i wewnetrznych powierzchni mebla. - Na zanieczyszczenia usuwajmy i zabrudzenia usuwajmy płacmy daj się najczęściej w łaci usuwac - Matejja środki do konserwacji: <p>ZALECANE: ściereczki z miękkiej tkaniny zyciem odpowiednich środków czyszczaco -konserwujacych (zaleca sie stosowanie ogólnie dostępnych pianek i emulsji) jednak przytem środków czyszczaco - konserwujacych zaleca sie przeprowadzenie testu na powierzchni niewidocznej przeznaczonymi dla tego typu tworzywa</p> <p>NIEDOPUSZCZALNE: twarde gąbki, drapak, detergenty, rozpuszczalniki chemiczne, pasty proszkianawieraj środki ściernie oraz niewskazane jest moczenie w ilości wody.</p>
<p>(DE) Anweisung zur Möbelpflege</p> <ul style="list-style-type: none"> - Pflege bedeutet regelmäßige Reinigung der äußeren und inneren Oberflächen. - Flecken und Verschmutzungen laufend entfernen. Neue Fleckesich lassen sich gewöhnlich leicht und häufig völlig entfernen - Pflegestoffe und -mittel: <p>EMPFEHLENSWERT: Lappen aus weichem Stoff und entsprechendes Reinigungspflegetmittel sind handelsübliche Schäumen und Emulsionen) allerdings wird vor dem Gebrauch ein Test auf der unsichtbare Oberfläche empfohlen</p> <p>UNZULÄSSIG: harte Schwämme, Schrubber, Spülmittel, chemische Lösungsmittel, Pasten Pulver mit Schleifmittel sowie Nassmachen mit viel Wasser.</p>	<p>(CZ) Pokyny pro údržbu nábytku</p> <ul style="list-style-type: none"> - Údržba spočí v pravidelném čištění vnějších a vnitřních povrchů nábytku. - Škvry a znečištění okamžitě odstraňujte. Čerstvé škvry je možné snadněji odstranit - Materiály a prostředky k údržbě: <p>DOPORUČENÉ: hadříky z měkké látky s použitím vhodných a konzervovaných prostředků (doporučuje se používání všeobecně přístupných pěnek a emulzí) avšak před použitím konzervovaných prostředků se doporučuje provést test na neviditelné části, a to prostředky určenými pro tento typ látky.</p> <p>NEDOVOLENÉ: tvrdé hubky, škrabáky, detergenty, chemické rozpouštědla, pasty obsahující brusné prostředky a nedoporučuje se příliš velkým množstvím vody.</p>
<p>(FR) Indications concernant la conservation des meubles</p> <ul style="list-style-type: none"> - La conservation consiste à un nettoyage régulier des surfaces extérieures du meuble. - Effacer les taches et les salures immédiatement. D'habitude, les taches sont plus faciles à effacer. - Les matériaux et les substances destinés pour la conservation: <p>RECOMMANDÉS : les chiffons mous, en utilisant les moyens convenables destinés pour conserver les meubles (il est recommandé d'utiliser les crèmes et émulsions accessibles pour appliquer d'utiliser un liquide, il est recommandé de faire un test sur une surface invisible destinée pour ce type de matériau</p> <p>INADMISSIBLES : éponges dures, ridoires, détergents, dissolvants chimiques ou pâte contenant les substances abrasives, il n'est recommandé non plus de nettoyer avec de l'eau.</p>	<p>(SK) Pokyny pre údržbu nábytku</p> <ul style="list-style-type: none"> - Údržba spočí v pravidelnom čistení vonkajších a vnútorných povrchov nábytku. - Škvny a znečistenia okamžite odstraňujte. Čerstvé škvny môže sa ľahko odstrániť pomocou hadičiek. - Materiály a prostriedky na údržbu: <p>ODPORUČENÉ: handžky z mäkkej látky s použitím vhodných konzervovaných prostriedkov (odporčuje sa používanie všeobecne prístupných pen a emulzií) avšak pred použitím konzervovaných prostriedkov sa doporučuje provést test na neviditeľnej časti, a to prostriedkami určenými pre tento typ látky</p> <p>NEDOVOLENÉ: tvrdé hubky, škrabáky, detergenty, chemické rozpúšťadla, pasty obsahujúce brusné prostriedky a nedoporučuje sa príliš veľkým množstvom vody.</p>
<p>(NL) Aanwijzingen voor het onderhoud van meubels</p> <ul style="list-style-type: none"> - Het onderhoud houdt het regelmatig reinigen van de meubels in. - Verwijder steeds vlekken en vuil. Verse vlekken zijn gewoonlijk gemakkelijker en geheel te verwijderen. - Onderhoudsmaterialen en -middelen: <p>AANBEVOLEN: doeken van zachte stof met reinigingsmiddelen (het gebruik van voldoende schuim en emulsies wordt aanbevolen). Voer voor het gebruik van de reinigings- en onderhoudsmiddelen een test uit op een onzichtbare plaats met middelen die bestemd zijn voor dat soort materiaal.</p> <p>AFGERADEN: harde sponzen, krabbers, detergents, chemische oplosmiddelen, pasta's en droogschuimmiddelen bevatten. Het wordt ook afgeraden om grote hoeveelheden water te gebruiken.</p>	<p>(HR) Savjeti za Održavanje namještaja</p> <ul style="list-style-type: none"> - Održavanje se sastoji od redovnog čišćenja vanjskih i unutarnjih površina namještaja. - Redovito uklanjati mrlje i prljavštine. Svježe mrlje mogu biti lakše potpuno uklonjene. - Materijali i sredstva za održavanje: <p>PREPORUČAMO: korištanje krpa od mekih tkanina i odgovarajućih sredstava za čišćenje i održavanje (preporuča se koristiti pjene i emulzije dostupne u prodaji) - alipomije koristiti sredstva za čišćenje i održavanje, preporučuje se provesti test tog sredstva na nevidljivoj površini materijala.</p> <p>NEDOPUZVOLJENA SREDSTVA tvrda spužva, grebalice, deterdženti, hemijska otapala, sredstva u obliku pasti ili praška, koja sadrže abrazivna sredstva, čija upotreba može biti vrlo opasna.</p>
<p>(IT) Indicazioni relative alla conservazione dei mobili</p> <ul style="list-style-type: none"> - La conservazione consiste in una pulizia sistematica della superficie esterna del mobile. - Togliere le macchie e sporchie immediatamente poichè lo sporco è molto più facile da eliminare. - Materiali e mezzi per la conservazione: <p>SI RACCOMANDANO: stracci di tessuto morbido con aggiunta di adeguati prodotti per la conservazione (si raccomanda l'utilizzo di schiume ed emulsioni generalmente accessibili nel commercio). Prima di applicare tali prodotti, scelti in base alla superficie da trattare, occorre eseguire il test su una zona invisibile</p> <p>SONO VIETATI: spugne dure, raschiatori, detergenti, paste e polveri contenenti abrasivi. Inoltre, è da evitare di bagnare i mobili con l'acqua.</p>	<p>(TR) Mobilya bakım talimat</p> <ul style="list-style-type: none"> - Mobilya bakım, mobilyam için veyüzeylerinin muntazam bir biçimde temizlenmesini sağlar. - Oluşan lekeler ve kirlenmeler derhal giderilmelidir. Taze lekeler genellikle kolaylıkla temizlenebilir. - Mobilya bakım malzemesi ve araçlar <p>TAVSİYELER: yumuşak bez ve uygun temizleme malzemeleri (piyasadaki köpük ve emülsiyonlar) tavsiye edilir. Asil temizlemeye geçmeden önce kullanılmaya ilac mobilyam görünmeyin yüzeyinde test etmeyi ihmal etmeyiniz.</p> <p>UYARI: sert sünger, tel sünger, tiner, çizici, oksitli deterjan, toz deterjan asla kullanmayın. Mobilya yüzeylerini fazla ıslatmayın</p>
<p>(HU) Bútor ápolására vonatkozó útmutatók</p> <ul style="list-style-type: none"> - Az ápoláshoz a bútor felső és belső felületének rendszeres tisztítása tartozik - Folyamatosan kell a foltokat és a szennyeződéseket eltávolítani. Új foltok általában könnyebben és gyakran teljesen eltávolíthatók. - Ápolási anyagok és szerek: <p>JAVASOLT: a tisztításhoz puha rongyot (ruhát) és megfelelő ápolási szerek (javasolt a kereskedelemben elérhető habok és emulziók használata) a polírozás használatát megelőzően a nem látható (nem szembetűnő) felületen elvégezni a próbatesztet kell elvégezni .</p> <p>TILLOS: a kemény szivacs, kaparó, mosószerek, vegyi oldószerek, szúrós anyagok, paszták használata, a tisztításhoz nem szabad nagy mennyiségű vizet abban zdatni.</p>	<p>(RO) Sfaturi pentru întreținerea mobilei</p> <ul style="list-style-type: none"> - Întreținerea constă în curățarea regulată a suprafețelor exterioare și interioare ale mobilierului. - Petele și murdăria trebuie scurdate imediat. De obicei, petele pot să fie mai ușor și complet eliminate. - Materiale și detergenți de întreținere: <p>RECOMANDATE: ștergerea cu o cârpă moale, și utilizarea unor detergenți pentru întreținere (este recomandată să utilizați spume disponibile în comerț și emulsii), cu toate acestea, aplicarea detergenților pentru curățare-întreținere, se recomandă să se efectueze testul pe o suprafață vizibilă din acest tip de material</p> <p>NICIODATĂ: bureți duri, lavete abrazive, detergenți, solvenți, substanțe chimice, pastă care conține substanțe abrazive; nu este recomandată nici umezirea cu o cantitate mare de apă</p>
<p>(ES) Indicaciones para conservación de los muebles</p> <ul style="list-style-type: none"> - La conservación consiste en la limpieza corriente de las superficies externas del mueble. - Quitense las manchas y suciedades según vayan apareciendo. Las manchas suelen quitarse ligera y completamente. - Materiales y productos para conservación: <p>SE RECOMIENDAN trapo de tela suave con la utilización de los productos para limpieza y conservadores (se recomiendan las espumas y emulsiones disponibles en el mercado). Antes de usar el producto de limpieza y conservador se recomienda hacer una prueba en la superficie invisible apropiados para este tipo de materia.</p> <p>NO SE ADMITE EL USO de esponjas duras, metálicas, detergentes, disolventes, cremas, polvos o agentes abrasivos. Tampoco se puede mojar el mueble con demasiada cantidad de agua.</p>	<p>(RU) Рекомендации по уходу за мебелью</p> <ul style="list-style-type: none"> - Уход за мебелью предусматривает регулярную протирку внешней и внутренней поверхности мебели. - Пятна и загрязнения снимают сразу же. Свежие пятна удаляются легче и зачастую полностью. - Материалы и средства по уходу: <p>РЕКОМЕНДУЕМЫЕ: тряпочки из мягкой ткани с применением соответствующих чистящих средств (рекомендуется применение общедоступных пен и эмульсий). Однако, перед применением чистящего средства следует провести тест на закрытой поверхности мебели.</p> <p>НЕ РЕКОМЕНДУЕМЫЕ: жесткие губки, наждаки, detergents, химические растворители и порошки с содержанием абразивных веществ. Не допускать скопления воды на поверхности мебели.</p>