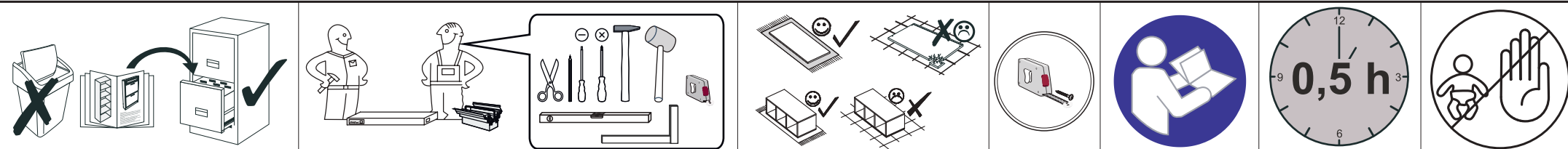
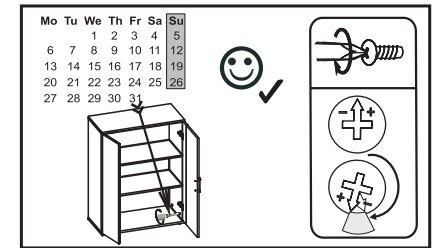
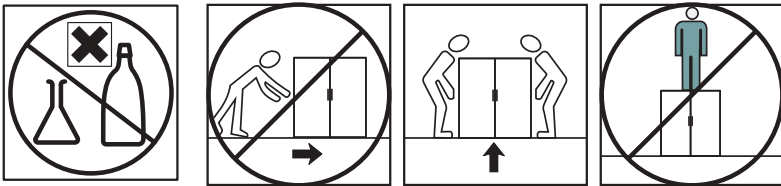
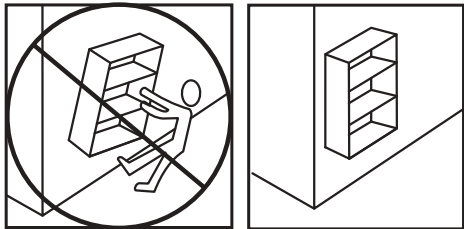
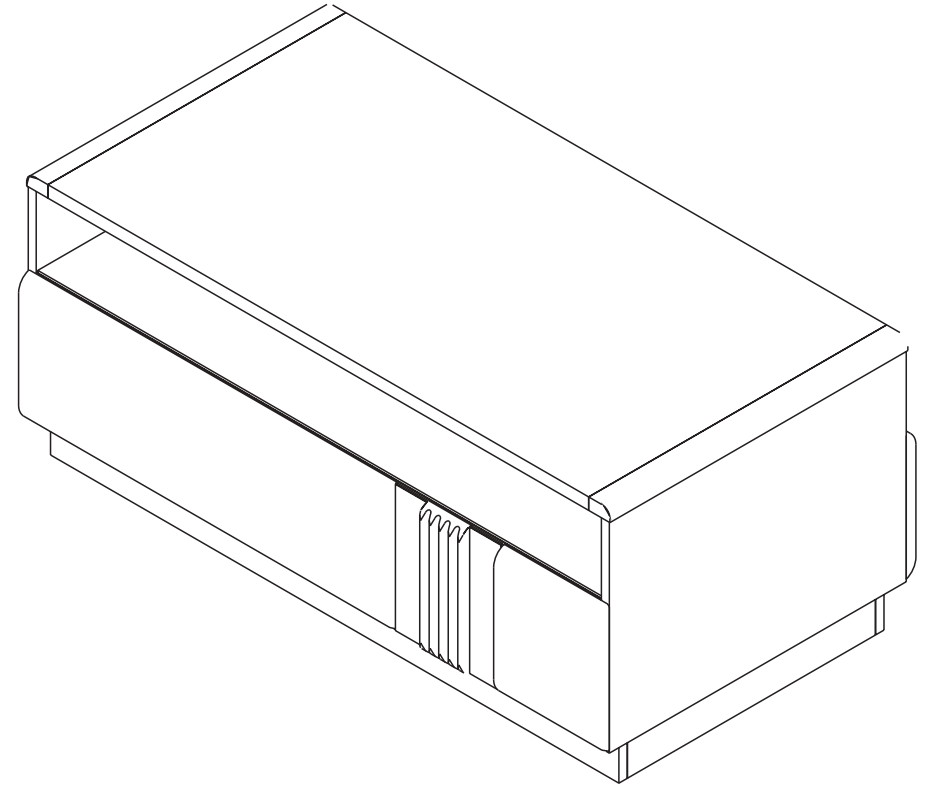




- (GB) Assembly instructions
- (DE) Montageanleitung
- (FR) Notice de montage
- (NL) Handleiding voor de montage
- (IT) Istruzioni di montaggio
- (HU) Szerelési útmutató
- (ES) Instrucciones de montaje
- (PL) Instrukcja montażu
- (CZ) Montážní návod
- (SK) Návod na montáž
- (HR) Montaže
- (TR) Montaj talimat
- (RO) Instrucțiuni de montaj
- (RU) Чинһдоёсч' дї ёиһрсо



Service • Assistenza • Dienstverlening • Serwis Servis • Szerviz • Servizio • Usluga • Níðáçnír • Nĕocár

Name • Nom • Nome • Naam • Nazwa
Jméno • Názov • Név • Denumire
Nombre • Ime • Isim • Iřčarićil

PORTI

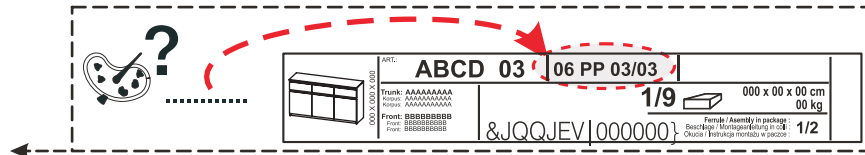
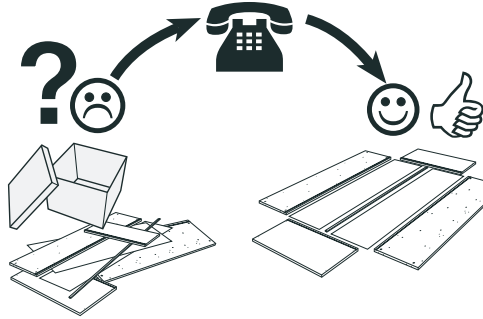
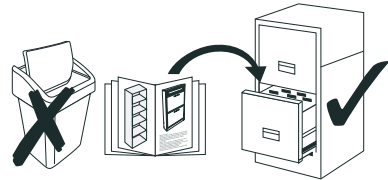
shop • geschäft • boutique • sklep • winkel • ěřářčil
negozio • bolt • tienda • obchod • dućan • mađaza • magazin

Nr. • No. • N° • Iřčid • Ć • Sz • Ne

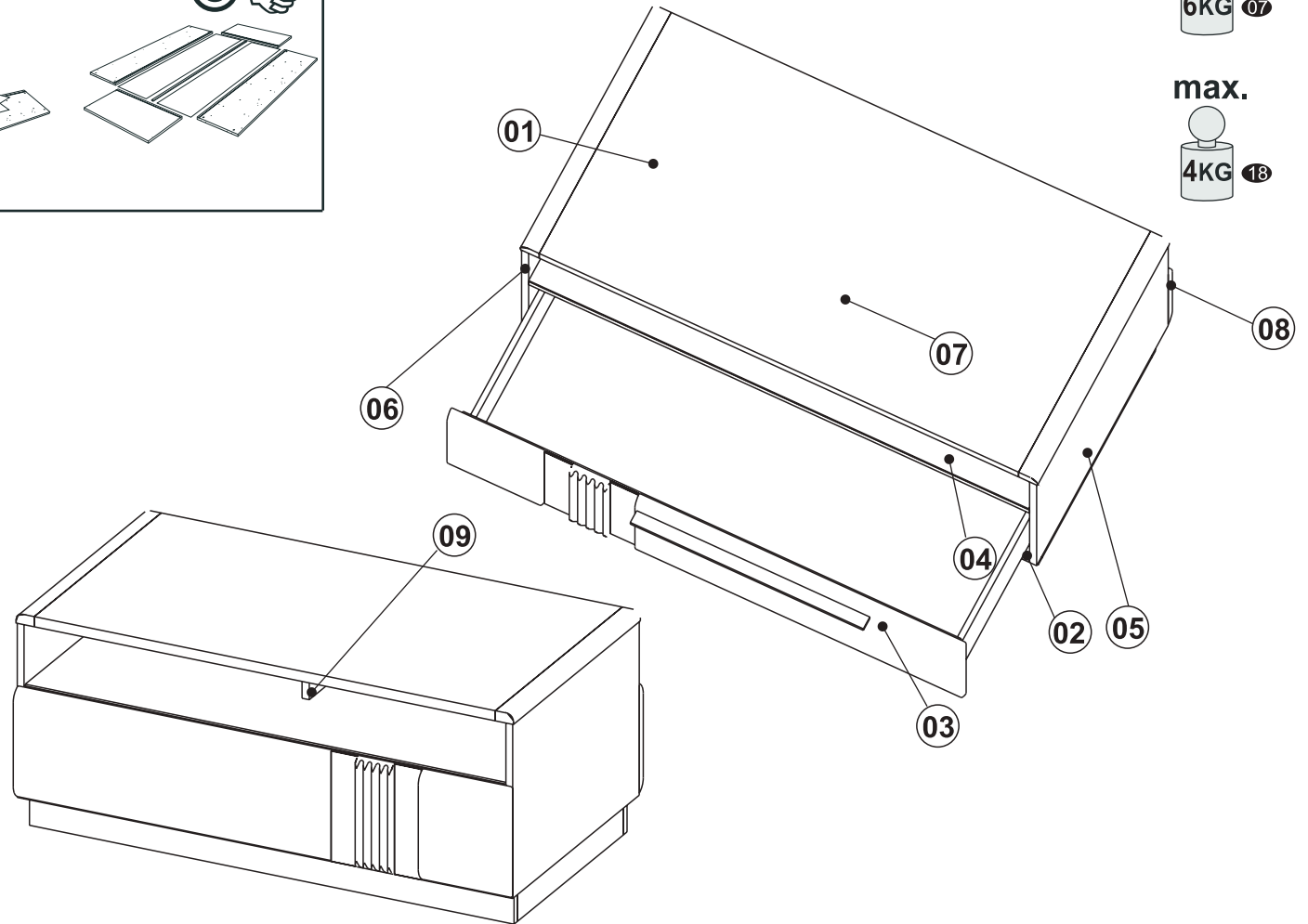
SICZ30..

Typ • Type • Tip • Tipus • Tipo • Nĕdř

41



U103 C2020 496 mm X...	T1 X...	P6 3x16 X...
A4 M4x25 X...	M1 X...	P6 3x13 X...
R64 Silent System L 450 X...	B1 fi 8x28 X...	S13 4x30 X...
B2 fi 8x32 X...	C9 fi 20 X...	S11 4x25 X...
K1 7x50 X...	C10 fi 14 X...	
	C10b fi 14 X...	
	L13 SJ X...	

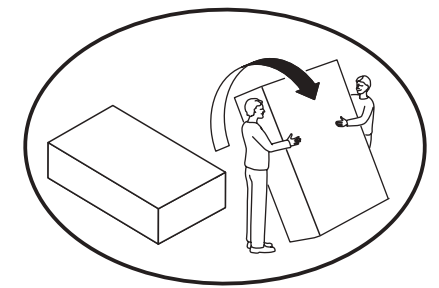
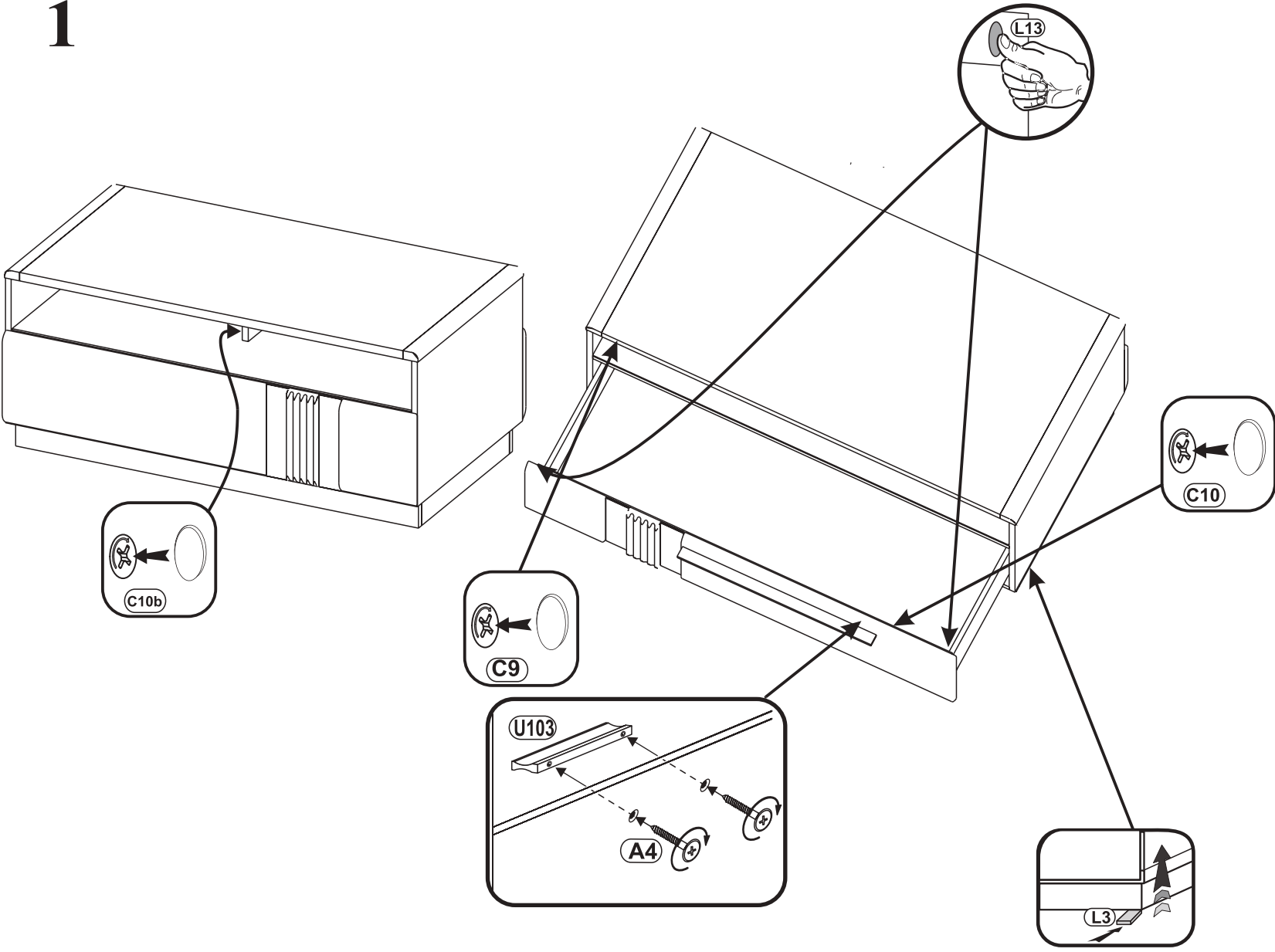


0 10 20 30 40 50 60 70 80 90 100 110 120 130 140 150 160 170 180 190 200



1

- U103** C2020
496 mm x1
- A4** M4x25 x2
- C9** fi 20 x8
- L13** SJ x2
- C10** fi 14 14
- C10b** fi 14 x2
- L3** 45x15 x8



(GB)

Instructions for furniture maintenance

- The maintenance consists in regular cleaning the external and internal surfaces of the furniture.
 - Remove any?stains or dirt regularly. The fresh stains are usually to be removed easier and completely
 - Materials and agents for maintenance:

RECOMMENDED : soft fabric cloths while using proper cleaning and maintenance agents (it is recommended to apply commonly used foams and emulsions) however, before using them it is advisable to do the test on the invisible surface with the agents designed for using for this type of material

UNACCEPTABLE : rough sponges, scratchers, detergents, chemical solvents, polishes powders containing abrasive materials and it is also inadvisable to soak with a great amount of water.

(PL)

Wskazówki na temat Konserwacji mebli

- Konserwacja polega na regularnym czyszczeniu zewn trznyc i wewn trznyc powierzchni mebla.
 - Na biejcyo usuwa  plamy i zabrudzenia. Uwi e plamy daj  sie zazwyczaj lje y i najczu ciej w caouci usun 
 - Materiały i  rodki do konserwacji:
ZALECANE:  ciereczki z mi kiej tkaniny z uyciem odpowiednich  rodk w czyszcz co -konserwuj cych (zaleca sie stosowanie og lnie dost pnych pianek i emulsji) jednak przed uyciem  rodk w czyszcz co - konserwuj cych zaleca sie przeprowadzenie testu na powierzchni niewidocznej  rodkami przeznaczonymi dla tego typu naturalnego drewna
NIEDOPUSZCZALNE: twarde grbki, drapak, detergenty, rozpuszczalniki chemiczne, pasty proszki zawieraj ce  rodki  cierne oraz niewskazane jest moczenie du y ilouci  wody.

(DE)

Anweisung zur M belpflege

- Pflege bedeutet regelm ssige Reinigung der  u eren und inneren M beloberfl che
 - Flecken und Verschmutzungen laufend entfernen. Neue Flecken lassen sich gew hnlich leicht und h ufig v llig entfernen
 - Pflegestoffe und -mittel:

EMPFEHLENSWERT: Lappen aus weichem Stoff und entsprechendes Reinigungspflegemittel (empfehlenswert sind handelsbliche Sch umen und Emulsionen) allerdings wird vor der Anwendung der Reinigungspflegemittel ein Test auf der unsichtbare Oberfl che empfohlen

UNZUL SSIG: harte Schw mme, Schrubber, Sp lmittel, chemische L sungsmittel, Pasten Pulver mit Schleifmittel sowie Nassmachen mit viel Wasser.

(CZ)

Pokyny pro  drzbu n bytku

-  drzba spo iv  v pravideln m  ist ni vn j ch a vnitrn ch povrch  n bytku.
 - Skvrny a ne istoty okam it  odstraňuj .  erstv  skvrny je mo ne snadn ji a nej ast ji zcela odstranit
 - Materi ly a prostředky k  drzb :
DOPORU EN : hadr ky z m kk  l tky s pou itím vhodn ch  ist ic ch a konzerva n ch pr středk  (doporučuje se pou iv n  v seobecn  pr stupn ch p nek a emulzi) av ak p ed pou itím  ist ic ch a konzerva n ch pr středk  se doporučuje provest test na neviditeln ch  ast , a to pr středky  r en mi pro tento typ l tky.
NEDOVOLEN : tvrd  hubky,  krabaky, detergenty, chemick  rozpou t dla, pasty pr šky obsahuj ci brusn  pr středky a nedoporučuje se mo it p il h velk m množstv m vody.

(FR)

Indications concernant la conservation des meubles

- La conservation consiste   un nettoyage r gulier des surfaces externes et internes du meuble.
 - Effacer les taches et les salures imm diatement. D'habitude, les taches fra ches sont plus faciles   effacer.
 - Les mat riaux et les substances destin s pour la conservation:

RECOMMAND S : les chiffons mous, en utilisant les moyens convenables destin s pour nettoyer et conserver les meubles (Il est recommand  d'utiliser les cr mes et emulsions accessibles au march ) pourtant, avant d'utiliser un liquide, il est recommand  de faire un test sur une surface invisible avec des liquides destin s pour ce type de mat riaux

INADMISSIBLES :  ponges dures, radoris, d tergents, dissolvants chimiques, p tes-poudres contenant les substances abrasives, il n'est recommand  non plus de mouiller les meubles avec de l'eau.

(SK)

Pokyny pre  drzbu n bytku

-  drzba spo iv  v pravidelnom  isteniu vonkaj ch a vn tornej povrchov n bytku.
 - Skvrny a zne istenia okam ite odstraňujte.  erstv  skvrny mo e sa ľahko a naj asteji celkom odstranit' .
 - Materi ly a prostriedky na  drzbu:
ODPORU EN : handričky z m kkej l tky s pou itím vhodn ch  istiacich konzerva n ch prostriedkov (odporučuje sa pou iv nie v seobecne pr stupn ch pen a emulzi) av ak pred pou itím  istiacich a konzerva n ch prostriedkov sa doporučuje provest test na neviditelnej  asti, a to pr striedkami  r en mi pre tento typ l tky
NEDOVOLEN : tvrd  hubky,  krab ky, detergenty, chemick  rozpou tadla, pasty pr šky obsahuj ce brusn  pr striedky a neodporučuje sa mo it p il h velk m množstvom vody.

(NL)

Aanwijzingen voor het onderhoud van meubels

- Het onderhoud houdt het regelmatig reinigen van de meubels in.
 - Verwijder steeds vlekken en vuil. Verse vlekken zijn gewoonlijk gemakkelijker en vaak in hun geheel te verwijderen.
 - Onderhoudsmaterialen en -middelen:
AANBEVOLEN: doeken van zachte stof met reinigingsmiddelen (het gebruik van algemeen verkrijgbare schuim en emulsies wordt aanbevolen). Voer voor het gebruik van de reinigings- en onderhoudsmiddelen een test uit op een onzichtbare plaats met middelen die bestemd zijn voor dat soort materiaal.
AFGERADEN: harde sponzen, krabbers, detergents, chemische oplosmiddelen, pasta's en poeders die schuurmiddelen bevatten. Het wordt ook afgeraden om grote hoeveelheden water te gebruiken.

(HR)

Savjeti za Odrzavanje namještaja

- Odrzavanje se sastoji od redovitih  išaenja vanjskih i unutarnjih površina namještaja.
 - Redovito uklanjati mrlje i prljav tine. Svje e mrlje mogu biti lak e i naj e e u potpunosti uklonjene.
 - Materijali i sredstva za odrzavanje:
PREPORU AMO: kori tanje krpica od mekih tkanina i odgovaraju a sredstva za  išaenje i odrzavanje (preporu a se koristiti pjene i emulzije dostupne u prodaji) - ali prije nego po nete koristiti sredstva za  išaenje i odrzavanje, preporu ljivo je provesti test tog sredstva na nevidljivoj povr ini materijala.
NEDOVOLJENA SREDSTVA: tvrda spu va, grebalice, deterd enti, hemijska otapala, sredstva u obliku pastii ili pra ka, koja sadr e abrazivna sredstva, ne preporu a se namakanje velikim koli inama vode.

(IT)

Indicazioni relative alla conservazione dei mobili

- La conservazione consiste in una pulizia sistematica delle superfici interne ed esterne del mobile.
 ?- Togliere le macchie e sporcizie immediatamente poiche lo sporco fresco solitamente ed interamente e piu facile da eliminare.
 ?- Materiali e mezzi per la conservazione:
SI RACCOMANDANO: stracci di tessuto morbido con aggiunta di adeguati prodotti per la pulizia e conservazione (si raccomanda l'utilizzo di schiume ed emulsioni generalmente accessibili nel commercio). Tuttavia, prima di applicare tali prodotti, scelti in base alla superficie da trattare, occorre eseguire il test su una zona meno visibile.
SONO VIETATI: spugne dure, raschiatori, detergenti, paste e polveri contenenti sostanze abrasive. Inoltre, e da evitare di bagnare i mobili con l'acqua.

(TR)

Mobilya bakym talimaty

- Mobilya bakymy, mobilyanyň i  ve d y  y zeylerinin muntazam bir bi imde temizlenmesinden olu ur.
 - Olu an leke ve kirlenmeler derhal giderin. Taze lekeler genellikle kolay ve t m yle  ykar.
 - Mobilya bakym malzeme ve ara lar 
TAVS YELER: yumu ak bez ve uygun temizleme-bakym ara lar  (piyasadaki k p k ve emulsiyonlar) tavsiye edilir.
 Asyl temizleme ge meden  nce kullanacađnyz ilacy mobilyanyň g r nmeyen y zeyinde test etmeyi ihmal etmeyiniz.
UYARI: sert s nger, tel s nger, tiner,  izici  zellid  olan deterjan, toz deterjan asla kullanmayn. Mobilya y zeylerini fazla yslatmayn

(HU)

B tor  pol s ra vonatkoz  utmutat k

-  z  pol shoz a b tor k ls r  s bel s fel l tet nek rendszeres tiszt t sa tartozik.
 - Folyamatosan kell a foltokat  s a szennyzed eseket elt vol tani. A friss foltok  ltal ban k nyebben  s gyakran teljesen elt vol lthat k.
 -  pol si anyagok  s szerek:
JAVASOLT: a tiszt t shoz puha rongyot (ruh t)  s megfelel   pol si szereket haszn lnk (javasolt a kereskedelemben el rhet  habok  s emulziok használata) a tiszt t - pol si szerek használata el tt a nem l that  (nem szembe t n ) fel leten adott szerrel egy pr batesztet kell elv gezni .
TILOS: a kem ny szivacs, kapar , mos szerek, vegyi old szerek, s r l szereket tartalmaz  porok  s paszt k használata, a tiszt t shoz nem szabad nagy mennyis g  vizet haszn lni  s abban zdatni.

(RO)

Sfaturi pentru intreţinerea mobilei

- Intreţinerea const  în cur ţarea regulat  a suprafe elor exterioare  i interioare ale mobilierului.
 - Petele  i murd ria trebuie sc eliminate imediat. De obicei, petele proaspete pot s  fie mai u or  i complet eliminate.
 - Materiale  i detergenţi de întreţinere:
RECOMANDATE: ştergerea cu o c rp  moale,  i utilizarea unor detergenţi pentru cur ţare  i întreţinere (este recomandat s  utilizaţi spume disponibile în comerţ  i emulsii), cu toate acestea, înainte de aplicarea detergenţilor pentru cur ţare-intreţinere, se recomand  s  se efectueze testul pe o suprafa   disponibil  invizibil  din acest tip de material
NICIODATĂ: bureţi rigizi, lavete abrazive, detergenţi, solvenţi, substanţe chimice, pulberi, paste care conţin substanţe abrazive; nu este recomandat  nici umezirea cu o cantitate mare de ap 

(ES)

Indicaciones para conservación de los muebles

- La conservaci n consiste en la limpieza corriente de las superficies externas e internas del mueble.
 - Quiteuse las manchas y suciedades seg n vayan apareciendo. Las manchas recientes suelen quitarse ligera y completamente.
 - Materiales y productos para conservaci n:
SE RECOMIENDAN: trapo de tela suave con la utilizaci n de los productos correspondientes de limpieza y conservadores (se recomiendan las espumas y emulsiones disponibles en el mercado). No obstante, antes de usar el producto de limpieza y conservador se recomienda hacer una prueba en la superficie invisible con los productos apropiados para este tipo de materia.
NO SE ADMITE EL USO DE: esponjas duras, met licas, detergents, disolventes, cremas, polvos que contienen agentes abrasivos. Tampoco se puede mojar el mueble con demasiada cantidad de agua.

(RU)

 jeleli r c  d  o i o  r  l le t

- O ia  r  l le t d l o n rd r n d o e d ot d m c o  l r le   ai ond r le d ald m n   l le c.
 - D' r    r d'  l c' n c r n n r o  l. N l c l d'  r  ar e ' n'  l +l    r+rn t d e r n t.
 -  r nd r u   n l n r d' o i o:
 JELELI OLE L: n  d' d'  c  c    e e n r c n d c l r le n n l n n l r o  rn'  l- r nd c d t o  n l n  ( jeleli o n' d c l r l  u l n n d t o d l e   ye  n c).  r re, d ld d c l r c e  rn'  l- r nd c d t ul l n l n r n l o n d r l n c n n  r  r d n e d r ld m n c  l le c.
 L  JELELI OLE L: c n e l  o e ,  rc re ,  l nd l n ,  c c- n e l d rn rd n c e, d rn    d r e c n  l d r c le r d r c u o  l l n .  l  r d n m  e d l c'  r u  r d r ld m n   l le c.

<p>PL</p> <p>Informacja o produkcie z drewna litego i okleiny naturalnej: Drewno jest żywym produktem natury o różnych kolorach i strukturach. Powstaje ono przez naturalne zręsty i rozgałęzienia. Sęki oraz różnorodność usłojenia są charakterystycznymi cechami naturalnego drewna i nie dają podstawy do reklamacji. Zmiana klimatu może prowadzić do powstawania na powierzchni mebla małych rys lub wypaczenia. Drewno z każdego pnia ma inny wygląd, inne usłojenie i kolorystykę. Różnice kolorystyczne po wybarwieniu występujące w okleinie czy też drewnie są naturalną cechą drewna i nie podlegają reklamacji. Każde drewno reaguje na zmiany otoczenia i wilgotności powietrza. Optymalna temperatura około 20°C i wilgotności 40-70 % powoduje tylko nieznaczną pracę drewna. Konserwacja polega na regularnym czyszczeniu i wewnętrznych powierzchni mebla. Na bieżąco usuwać plamy i zabrudzenia. Zalecane materiały i środki konserwacji: ściereczki z miękkiej tkaniny z użyciem odpowiednich środków czyszcząco-konserwujących. Przed użyciem przeprowadzić test na nie widocznej powierzchni.</p>	<p>EN</p> <p>Solid wood and natural veneer product information: Wood is a living product of nature that can vary in colour and structure. It is formed through natural fusions and bifurcations. Knots and diverse figures are typical features of natural wood, and cannot be complained about. Change in climate can result in small cracks and warps on the surface of the furniture. Each trunk yields wood of different appearance, figure and colour. Differences in colour that can appear on both veneer and wood after dyeing are a natural feature of wood and cannot be complained about. Every type of wood responds to changes in the environment and air humidity. At an optimum temperature of 20°C and a humidity of 40-70%, wood works only slightly. Maintenance involves regular cleaning of the external and internal surfaces of the furniture. Remove stains and dirt on a regular basis. Recommended material and maintenance products: soft cloths used with appropriate cleaning and maintenance products. Test them in a non-prominent place before use.</p>
<p>HR</p> <p>Podatci o proizvodu od punog drva i prirodnog furnira: Drvo je živi proizvod prirode i može varirati u boji i strukturi. Stvara se kroz prirodno stapanje i račvanje. Čvorovi i različiti uzorci uobličajene su karakteristike prirodnog drva, stoga ne mogu biti predmet prigovora. Promjene u klimi mogu prouzročiti male pukotine i izvitoperenosti na površini namještaja. Svako debljo daje drvu građu drugačijeg izgleda, oblika i boje. Razlike u boji, koje se mogu pojaviti i na furniru i na drvu nakon bojanja, prirodna su značajka drva i na to se ne može prigovoriti. Svaka vrsta drva reagira na promjene u okolini i vlažnosti zraka. Na optimalnoj temperaturi od 20°C i vlažnosti zraka od 40-70 %, promjene na drvu su neznatne. Održavanje uključuje redovito čišćenje vanjskih i unutarnjih površina namještaja. Redovito uklanjajte mrlje i prašinu. Preporučena sredstva i materijali za čišćenje: mekane krpe korištene zajedno s prikladnim sredstvima za čišćenje i održavanje. Isprobajte ih najprije na površini koja nije vidljiva.</p>	<p>CS</p> <p>Informace o výrobku z masivního dřeva a přírodní dýhy: Dřevo je živý produkt přírody s různými barvami a strukturami. Se vytváří přirozenými srůsty a větvení. Suky a různé letokruhy jsou typické prvky přírodního dřeva a nedávají důvod k reklamaci. Změna klimatu může vést ke vzniku na povrchu nábytku drobných prasklin nebo deformace. Každý kmen dává dřevo různého vzhledu, letokruhy a barvy. Rozdíly v barvě po zbarvení vyskytující se jak v dýhy a ve dřevě jsou přirozenou vlastností dřeva a nedávají důvod k reklamaci. Každý druh dřeva reaguje na změny v životním prostředí a vlhkosti vzduchu. Při optimální teplotě 20°C a vlhkosti 40-70% dřevo funguje jen mírně. Údržba zahrnuje pravidelné čištění vnějších i vnitřních povrchů nábytku. Odstraňte pravidelně skvrny a nečistoty. Doporučené materiály a prostředky na údržbu: utěrky z měkké tkaniny s příslušnými prostředky čisticí a na údržbu. Před použitím udelejte si test na skryté oblasti.</p>
<p>FR</p> <p>Information sur le produit en bois massif et placage naturel : Le bois est un produit vivant de la nature qui peut varier en couleur et structure. Il se forme par des groupements et branchements naturels. Les nœuds et les diverses statures sont les caractéristiques typiques du bois naturel et ne peuvent pas faire l'objet d'une réclamation. Les changements climatiques peuvent avoir pour effet de petites fissures et gauchissements sur la surface du meuble. Chaque tronc donne un bois d'apparence, de stature et de couleur différente. Les différences de couleur qui peuvent se produire, après la teinture, autant sur le placage que sur le bois sont une caractéristique naturelle du bois et ne peuvent pas faire l'objet d'une réclamation. Chaque type de bois réagit aux changements environnementaux et d'humidité de l'air. A une température optimale de 20°C et une humidité de 40-70%, le bois ne travaille pas que très légèrement. L'entretien consiste à nettoyer régulièrement les surfaces internes et externes des meubles. Enlever régulièrement les taches et la saleté. Matériaux et produits d'entretien recommandés: Lingettes douces avec les produits de nettoyage et d'entretien appropriés. Avant de les utiliser, il faut les tester à un endroit invisible.</p>	<p>ES</p> <p>Información sobre el producto de madera maciza y chapa natural: La madera es un producto vivo de la naturaleza que puede variar en color y estructura. Se forma a través de fusiones y ramificaciones naturales. Nudos y diversas figuras son características típicas de la madera natural y no pueden ser objeto de reclamación. Cambios climáticos pueden resultar en pequeñas grietas y deformaciones en la superficie del mueble. Cada tronco da una madera de apariencia, figura y color diferentes. Las diferencias de color que pueden aparecer tanto en la chapa como en la madera después de la decoloración son una característica natural de la madera y no pueden ser objeto de reclamación. Cada tipo de madera responde a cambios en el medio ambiente y la humedad del aire. A una temperatura óptima de 20 ° C y una humedad del 40-70%, la madera trabaja sólo un poco. El mantenimiento consiste en limpiar regularmente las superficies externas e internas de los muebles. Elimina manchas y ensuciamientos sobre. Materiales y productos de mantenimiento recomendados: paños blandos con productos de limpieza y mantenimiento adecuados. Antes de su uso, pruébalos en un lugar invisible.</p>
<p>NL</p> <p>Informatie over het product uit massief hout en natuurlijk fineer: Hout is een levend product van de natuur dat kan variëren in kleur en structuur. Het is gevormd door natuurlijke fusies en opspittingen. Kwasten en verschillende jaarringen zijn typische kenmerken van natuurlijk hout en kan daarover niet worden geklaagd. Klimatologische veranderingen kunnen leiden tot het optreden van kleine scheurtjes en krommingen in het oppervlak van het meubel. Elke stam geeft hout van verschillend uiterlijk, figuur en kleur. Verschillen in kleur die zich na het verven kunnen voordoen op zowel fineer en hout zijn een natuurlijk kenmerk van hout en kan daarover niet worden geklaagd. Elk type van hout reageert op veranderingen in het milieu en de luchtvochtigheid. Bij een optimale temperatuur van 20 ° C en een luchtvochtigheid van 40-70% werkt hout slechts in geringe mate. Het onderhoud bestaat uit het regelmatig reinigen van de uitwendige en inwendige oppervlakken van het meubel. Verwijder vlekken en vuil op een regelmatige basis. Aanbevolen materialen en onderhoudsproducten: zachte lappen met de juiste reiniging- en onderhoudsproducten. Test ze in een niet prominente plaats voor gebruik.</p>	<p>DE</p> <p>Angaben zum Produkt aus Vollholz und natürlichem Furnier: Holz ist ein lebendiges Produkt der Natur, das farblich und strukturell variieren kann. Es wird durch natürliche Verschmelzungen und Verzweigungen gebildet. Äste und verschiedene Wuchsmerkmale sind typische Merkmale natürlichen Holzes und können keinen Anlass für Beschwerden geben. Klimaänderungen können zu geringe Risse und Vorwölbungen auf der Möbelerfläche verursachen. Jeder Stamm gibt Holz mit unterschiedlichem Erscheinungsbild, Wuchs und Farbton. Abweichungen in Farbe, die nach Ausfärbung sowohl auf dem Furnier als auch auf dem Holz auftreten können, sind ein natürliches Merkmal des Holzes und können keinen Anlass für Beschwerden geben. Jede Holzart reagiert auf Umwelt- und Luftfeuchteveränderungen. Bei einer optimalen Temperatur von 20°C und einer Feuchte von 40-70% arbeitet Holz nur geringfügig. Zur Instandhaltung gehört regelmäßiges Reinigen der Außen- und Innenflächen von Möbeln. Entfernen Sie Flecken und Schmutz regelmäßig. Empfohlene Materialien und Instandhaltungsmittel: weiche Wischlappen zusammen mit entsprechenden Reinigungs- und Instandhaltungsmitteln. Testen Sie diese vor dem Gebrauch an einer unsichtbaren Stelle.</p>
<p>RU</p> <p>Сведения о товаре из массива дерева и натурального шпона: Дерево – это живой продукт природы с различными цветами и структурами. Оно формируется в результате сращивания и разветвления. Узлы и различные годовые кольца являются типичными особенностями натурального дерева, и на них нельзя предъявлять претензии. Изменение климата может привести к образованию на поверхности мебели небольших трещин или искривлений. Каждая ствол дерева дает древесину с разным внешним видом, формой и цветом. Различия в цвете, которые могут возникнуть после окраски, как на шпоне, так и на дереве после окрашивания, являются естественной особенностью древесины и не являются предметом претензий. Каждый вид древесины реагирует на изменения в окружающей среде и влажности воздуха. При оптимальной температуре 20°C и влажности 40-70% древесина работает только слегка. Обслуживание заключается в регулярной очистке внутренних и внешних поверхностей мебели. Регулярно удаляйте пятна и загрязнения. Рекомендуемые материалы и средства ухода: мягкие тряпки с соответствующими средствами для очистки и ухода. Перед использованием протестируйте их на незаметном месте.</p>	<p>RO</p> <p>Informații despre produsele din lemn masiv și din furnir natural: Lemnul este un produs viu al naturii ale cărei structură și culoare sunt variabile. La naștere prin fuziuni și bifurcări naturale. Nodurile și diversele modele sunt caracteristice tipice ale lemnului natural și nu pot face obiectul sesizărilor. Modificarea climatului poate determina mici crăpături și deformări pe suprafața mobiliei. Fiecare trunchi produce lemn cu înfățișarea, modelul și culoarea diferite. Diferențele de culoare care pot apărea atât pe furnir cât și pe lemn în urma uscării reprezintă o caracteristică naturală a lemnului și nu se pot face sesizări în acest sens. Fiecare tip de lemn reacționează la modificările mediului și ale umidității aerului. La o temperatură optimă de 20°C și la o umiditate de 40-70%, lemnul suferă numai modificări ușoare. Întreținerea presupune curățarea periodică a suprafețelor interioare și exterioare ale mobilierului. Îndepătați regulat petele și murdăria. Materiale și produse de întreținere recomandate: cărpe moi și produse de curățare și întreținere adecvate. Testați-le în zone neexpușe privirii înainte de a le utiliza.</p>
<p>SK</p> <p>Informácie o výrobku z masívneho dreva a prírodnej dýhy Drevo je živý produkt prírody s rôznymi farbami a štruktúrami. Sa vytvára prirodzenými zrasty a vetvenia. Hrče a rôzne letokruhy sú typické prvky prírodného dreva a nedávajú dôvod k reklamácií. Zmena klimy môže viesť k vzniku na povrchu nábytku drobných prasklín alebo deformácie. Každý kmeň dáva drevo rôzneho vzhľadu, letokruhov a farby. Rozdiely vo farbe po sfarbení vyskytujúce sa ako v dýhy a v dreve sú prirodzenou vlastnosťou dreva a nedávajú dôvod k reklamácií. Každý druh dreva reaguje na zmeny v životnom prostredí a vlhkosti vzduchu. Pri optimálnej teplote 20°C a vlhkosti 40-70% drevo funguje len mierne. Údržba zahŕňa pravidelné čistenie vonkajších i vnútorných povrchov nábytku. Odstráňte pravidelne škvrny a nečistoty. Doporučené materiály a prostriedky na údržbu: utierky z mäkkej tkaniny s príslušnými prostriedkami čistiacimi a na údržbu. Pred použitím urobte si test na skryté oblasti.</p>	<p>TR</p> <p>Sert ahşap ve dogal ağaç kaplama hakkında ürün bilgisi: Renk ve yapı itibarıyla değişkenlik gösteren ahşap, doganın canlı bir ürünüdür. Dogal füyuzonlar ve bifürkasyon yoluyla biçimlendirilir. Dogal ahşabın tipik bir özelliği budak oygunu ve farklı desenlere sahip olmasıdır, bu olması gereken bir özelliktir. Sıcaklık değişimi mobilya yüzeyinde ufak çatlaklara ve eğrilmelere sebep olabilir. Ağaç gövdeleri ahşaba farklı bir görünüm, desen ve renk kazandırır. Boyamadan sonra ahşap ve ağaç kaplamada oluşabilecek renk farklılıkları ahşabın dogal bir özelliğinden kaynaklıdır, bunda şüphe yoktur. Ahşabın tüm çeşitleri sıcaklık ve nem değişiminden etkilenir, Ahşap için uygun sıcaklık 20°C ve nem oranı %40-70 arasıdır. Mobilyanın hem içi hem de dış yüzeyinin düzenli bir şekilde temizlenmesi gerekir. Leke ve kirleri mümkün olan en kısa zamanda temizleyin. Önerilen materyal ve bakım ürünleri: Yumuşak ve kirleri temizleyen uygularız. Ürünleri uygulamadan önce ufak bir yüzeyde test ediniz. Uygun temizleme ve bakım ürünlerini yumuşak bir bez yardımıyla uygulayınız. Ürünleri uygulamadan önce ufak bir yüzeyde test ediniz.</p>
<p>HU</p> <p>Tájékoztató a tömör fából és természetes furnélemezből készült termékről. A fák a természetben található élőlények, amelyek különféle színűek és szerkezetűek lehetnek. A természetben a sejték egyesülése és osztódása révén keletkeznek. A természetes fa jellemzői a csomók és a különféle alakzatok, melyek ellen kifogást emelni nem lehet. Az éghajlati változás következtében kisebb repedések és vetemedések megjelenhetnek a bútor felületén. Az egyes fatörzsekből származó faanyagok eltérő megjelenésűek, mintázatúak és színűek. A festést követően a furnérből készült és a fán esetleg előforduló színelkülönbség a faanyag természetéből adódik, amely ellen kifogást emelni nem lehet. Minden faanyagra hatással van a környezeti változás és a levegő nedvességtartalma. Az optimális 20°C-os hőmérsékletű és 40-70 %-os nedvességtartalmú levegő csupán némileg van kihatással a fára. Az ápolás során a bútor külső és belső felületei a szokásos módon kell tisztítani. Rendszeresen időközönként távolítsa el a foltokat és a szennyeződésekkel. Az ápoláshoz ajánlott anyagok és tisztítószerek: puha törölröngy, valamint megfelelő tisztító- és ápolószerek. Felhasználásuk előtt egy nem szembevetett helyen végezzen próbatisztítást!</p>	<p>IT</p> <p>Informazione sul prodotto in legno massiccio e impiallacciatura naturale: Il legno è un prodotto vivente della natura che può variare in colore e struttura. È formato attraverso fusioni e diramazioni naturali. Nodi e differenti figurezioni sono le caratteristiche tipiche del legno naturale e non possono essere oggetto di un reclamo. Cambiamenti climatici possono avere come conseguenza spaccature e imbarcamenti piccoli sulla superficie dei mobili. Ogni fusto da un legno di differente aspetto, figurazione e colore. Differenze di colore che possono presentarsi sia sull' impiallacciatura sia sul legno dopo la decolorazione sono una caratteristica naturale del legno e non possono essere oggetto di un reclamo. Ogni tipo di legno risponde ai cambiamenti ambientali e di umidità dell' aria. Con una temperatura ottimale di 20°C e un' umidità di 40-70%, il legno lavora solo poco. La manutenzione consiste nella pulizia regolare delle superfici esterne ed interne del mobile. Rimuovere regolarmente macchie e sporchie. Materiali e mezzi di manutenzione raccomandati: stracci morbidi con mezzi di pulizia e di manutenzione adatti. Prima dell'uso provarle in un luogo invisibile.</p>