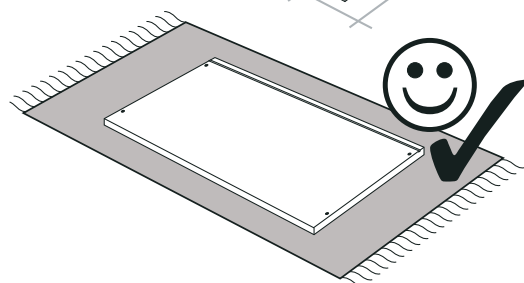
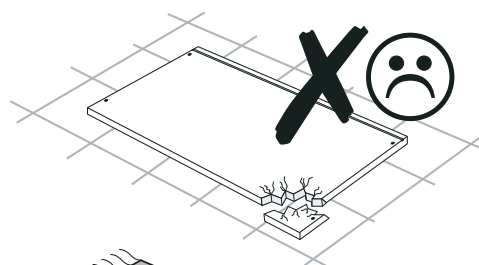
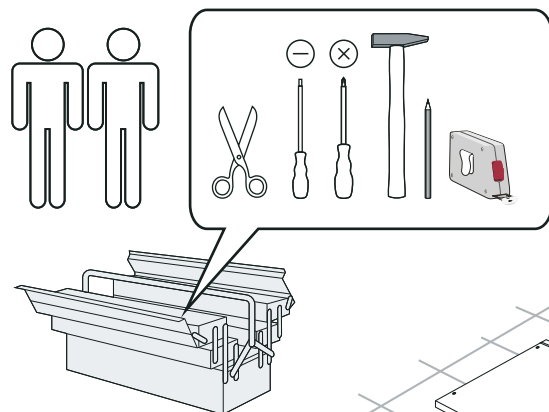
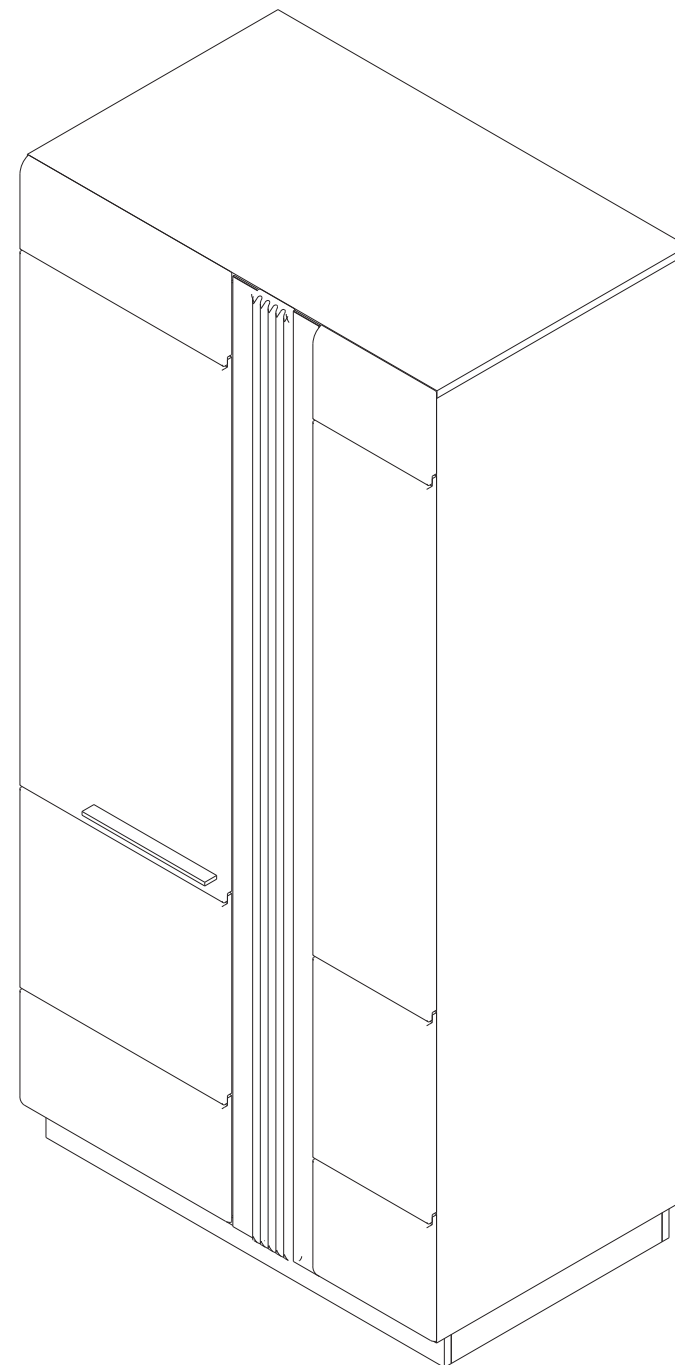




- | | |
|----------------------------------|------------------------------|
| (GB) Assembly instructions | (PL) Instrukcja montażu |
| (DE) Montageanleitung | (CZ) Montážní návod |
| (FR) Notice de montage | (SK) Návod na montáž |
| (NL) Handleiding voor de montage | (HR) Montaže |
| (IT) Istruzioni di montaggio | (TR) Montaj talimat |
| (HU) Szerelési útmutató | (RO) Instrucțiuni de montaj |
| (ES) Instrucciones de montaje | (RU) Чі́ннё́дэч' дзі́йні́рчэ |



Service • Assistenza • Dienstverlening • Serwis Servis • Szerviz • Servizio • Usluga • Níðáçnír • Nĕocár

Name • Nom • Nome • Naam • Nazwa
Jméno • Názov • Név • Denumire
Nombre • Ime • Isim • Írçarıçıl

PORTI

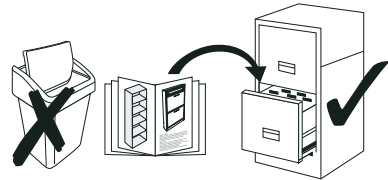
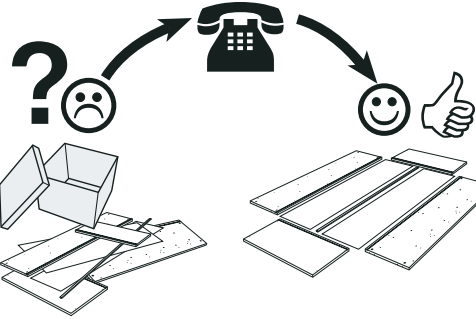
shop • geschäft • boutique • sklep • winkel • ěřarıçıl
negozio • bolt • tienda • obchod • duçan • mađaza • magazin

Nr. • No. • N° • Ířıld • Ć • Sz • Ne

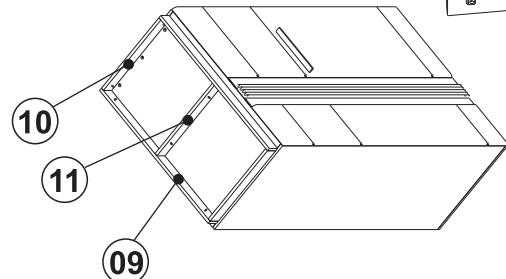
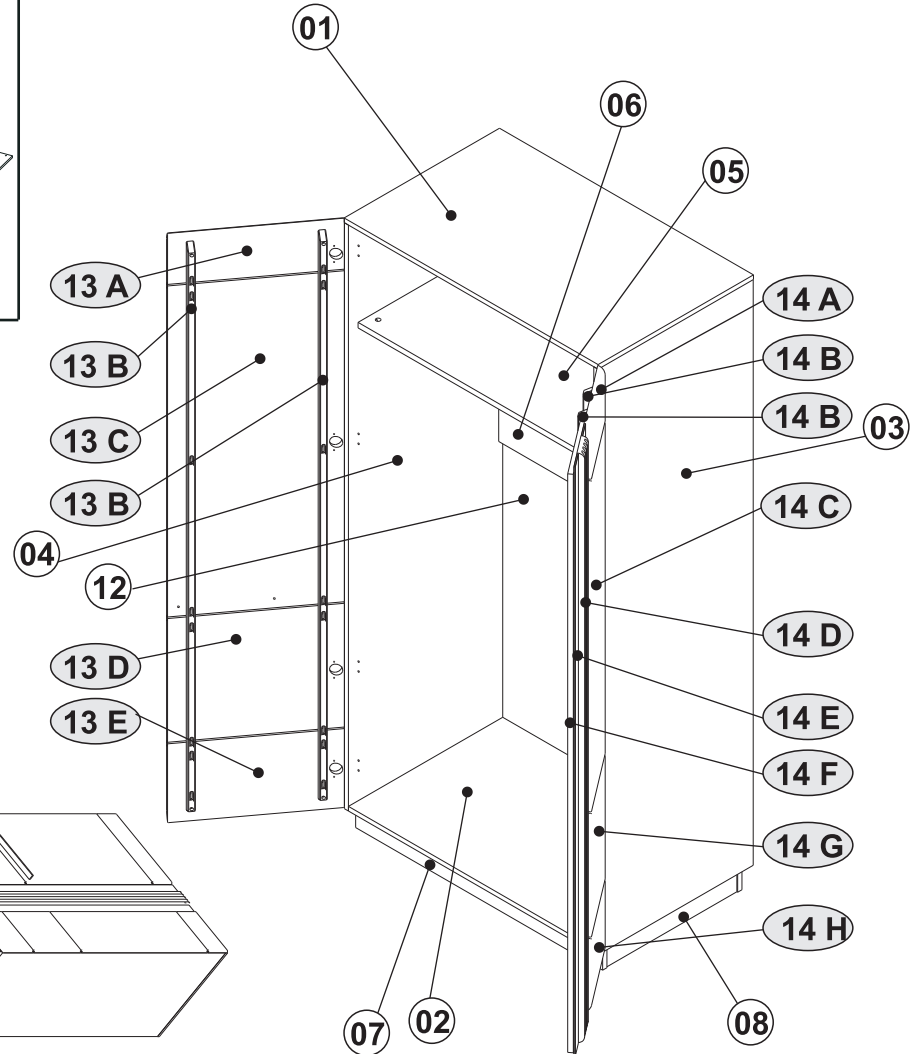
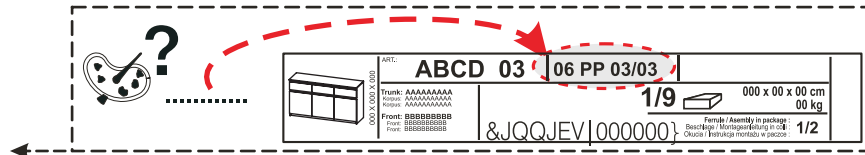
SICZ30..

Typ • Type • Tip • Tıpus • Tipo • Nĕdř

70





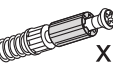
X3 fi 35 KR0 x4	T1 x32	A4 M4x25 x2
X3s fi 35 KR0 x4	M1 x32	J11 x1
Y6 H2 x8	B1 fi 8x28 x26	U103 C2020 284 mm x1
S9 4x16 x16	C9 fi 20 x10	001 x6
P16 4 x 16 mm x2	P2 3x16 x38	J21 L-908 mm x1
F7 x2	L3 45x15 x8	
S2 3x13 mm x2	S12 4x30 x24	
L13 SJ x6	C10 fi 14 x19	

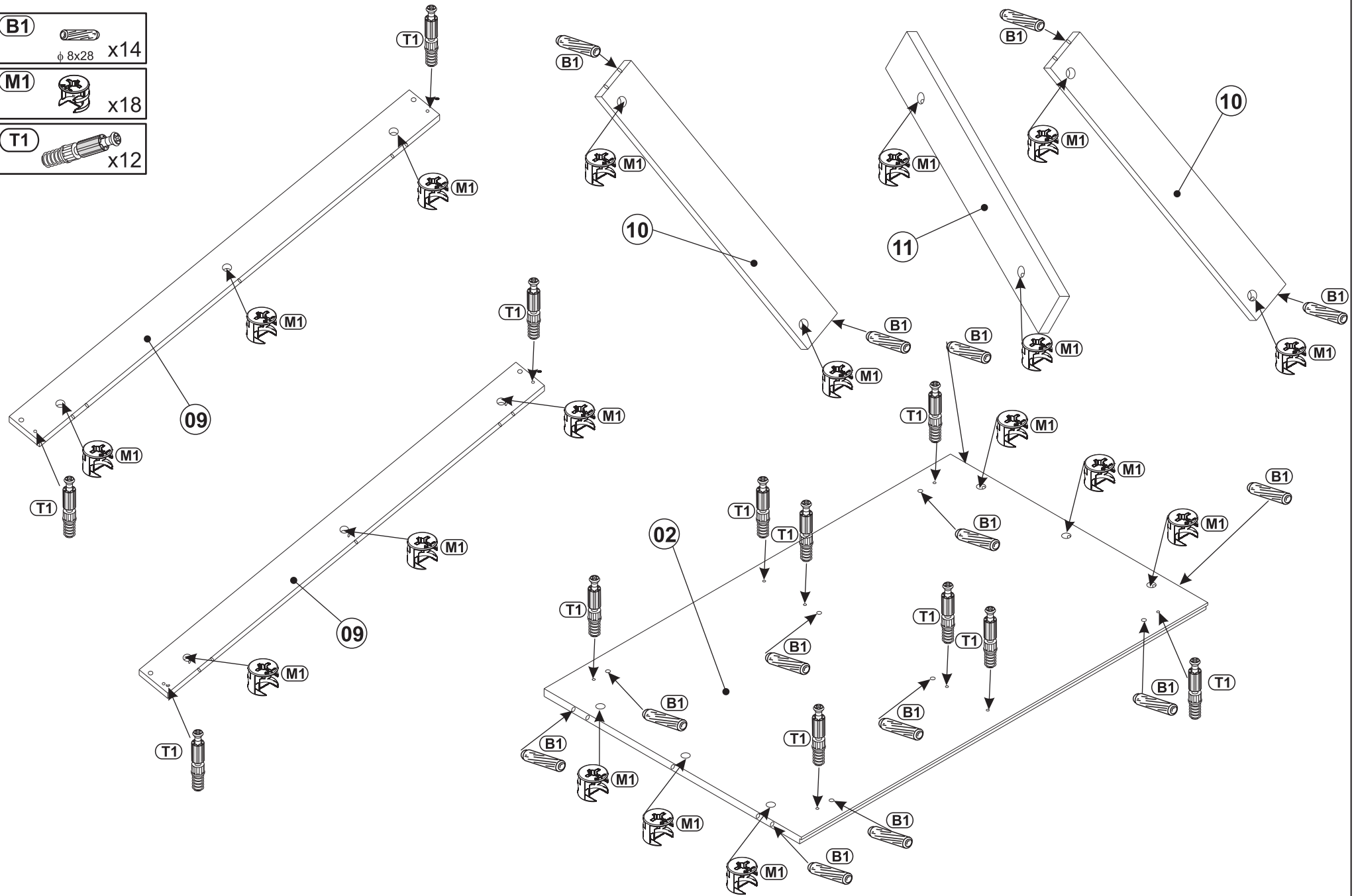


0 10 20 30 40 50 60 70 80 90 100 110 120 130 140 150 160 170 180 190 200

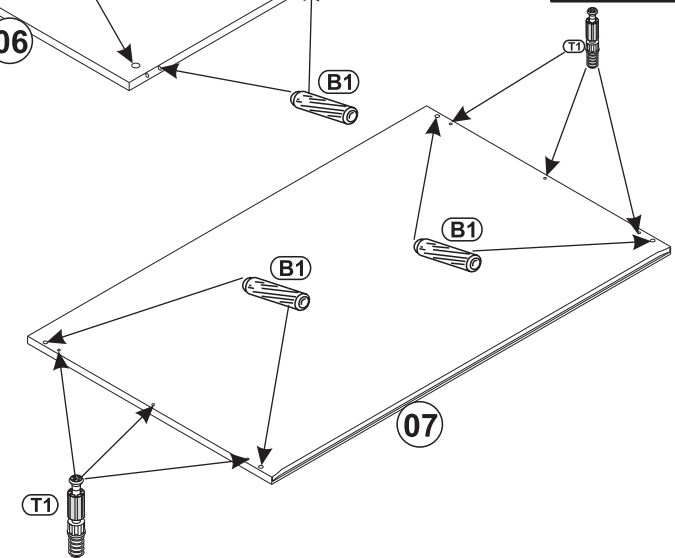
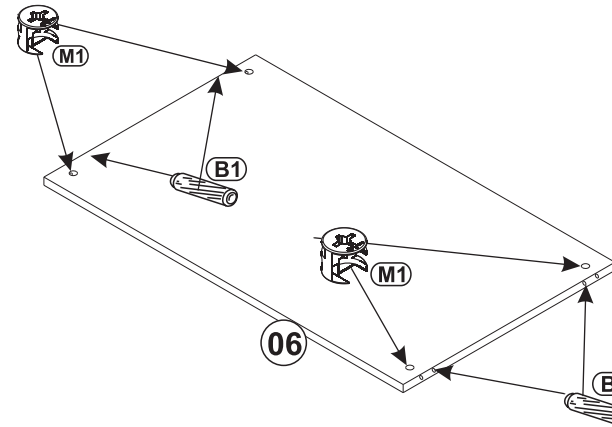
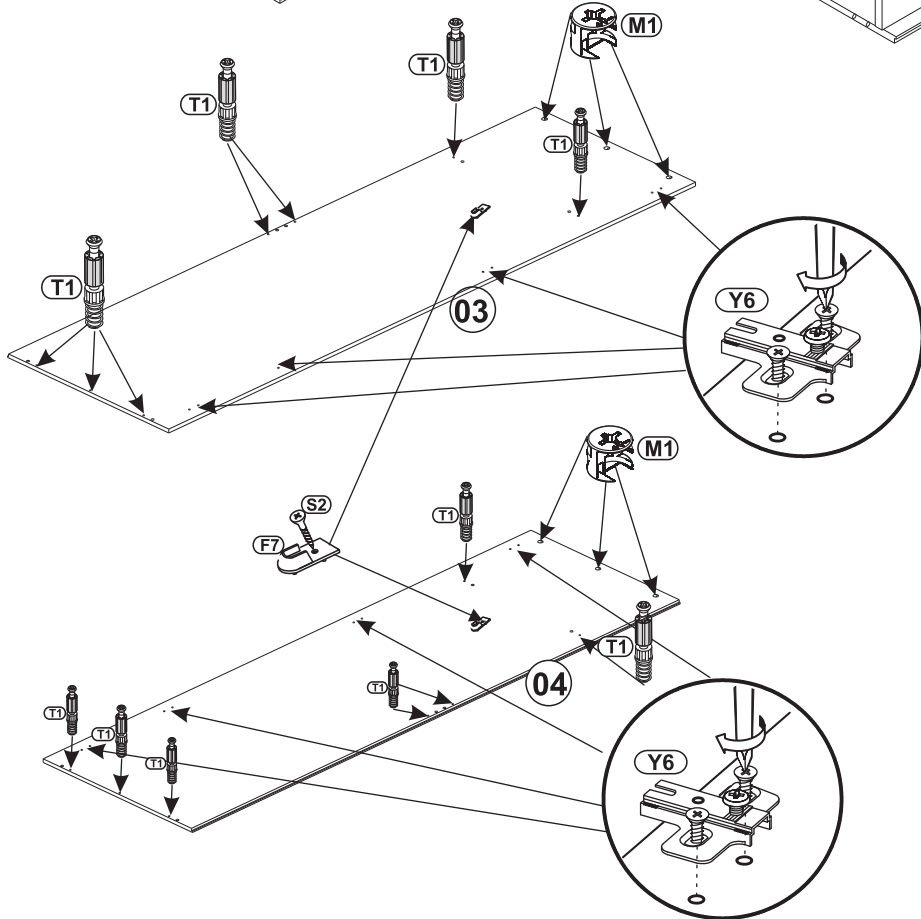
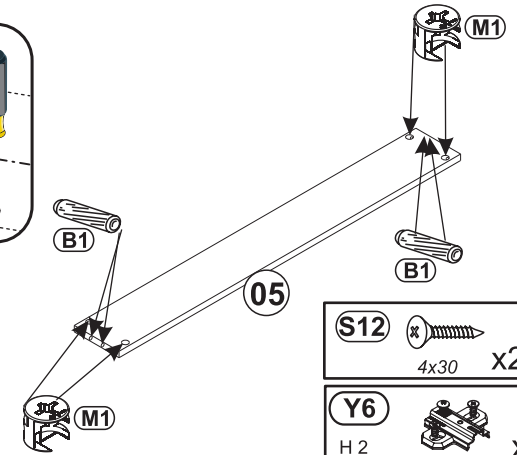
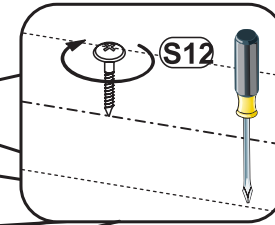
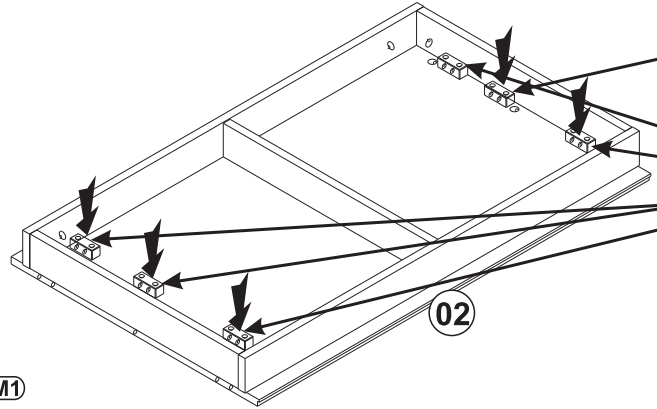
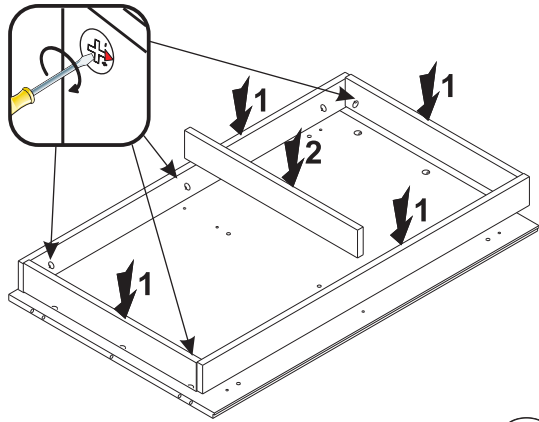






1

- (B1)  x14
φ 8x28
- (M1)  x18
- (T1)  x12

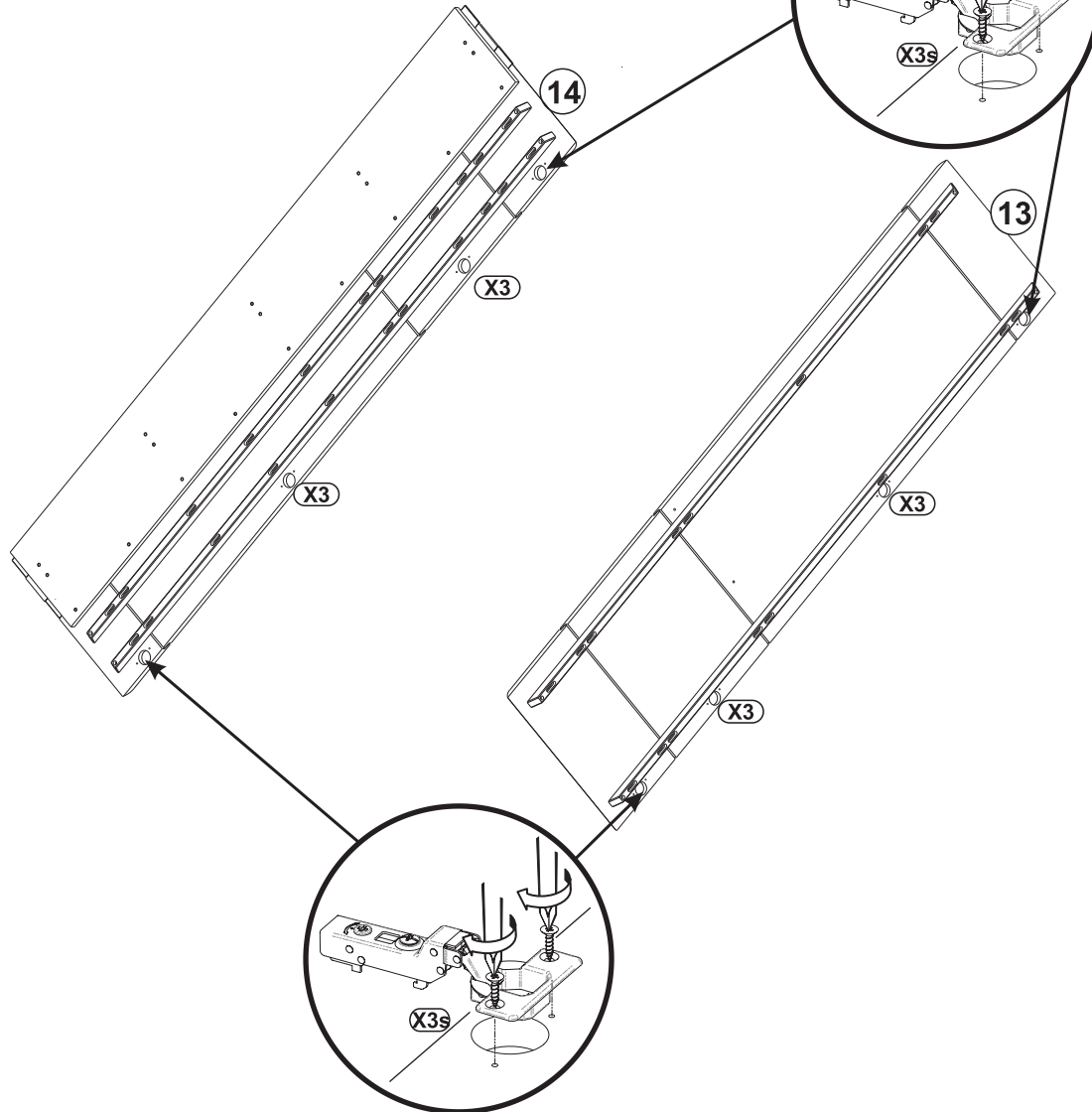
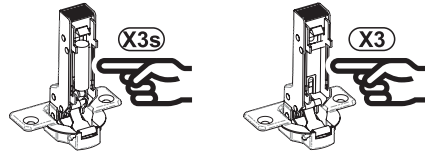


2

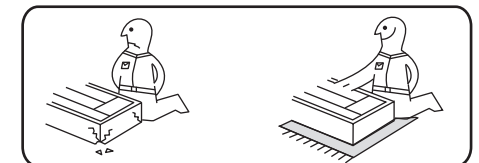
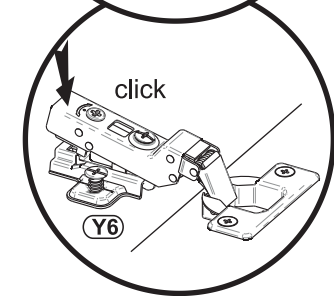
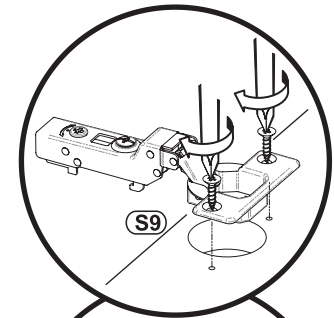


- S12**  x24
4x30
- Y6**  x8
H 2
- B1**  x12
φ 8x28
- M1**  x14
- T1**  x20
- 001**  x6

3

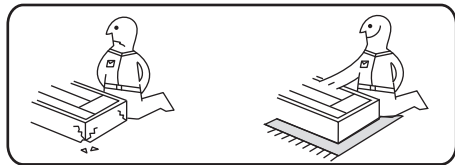
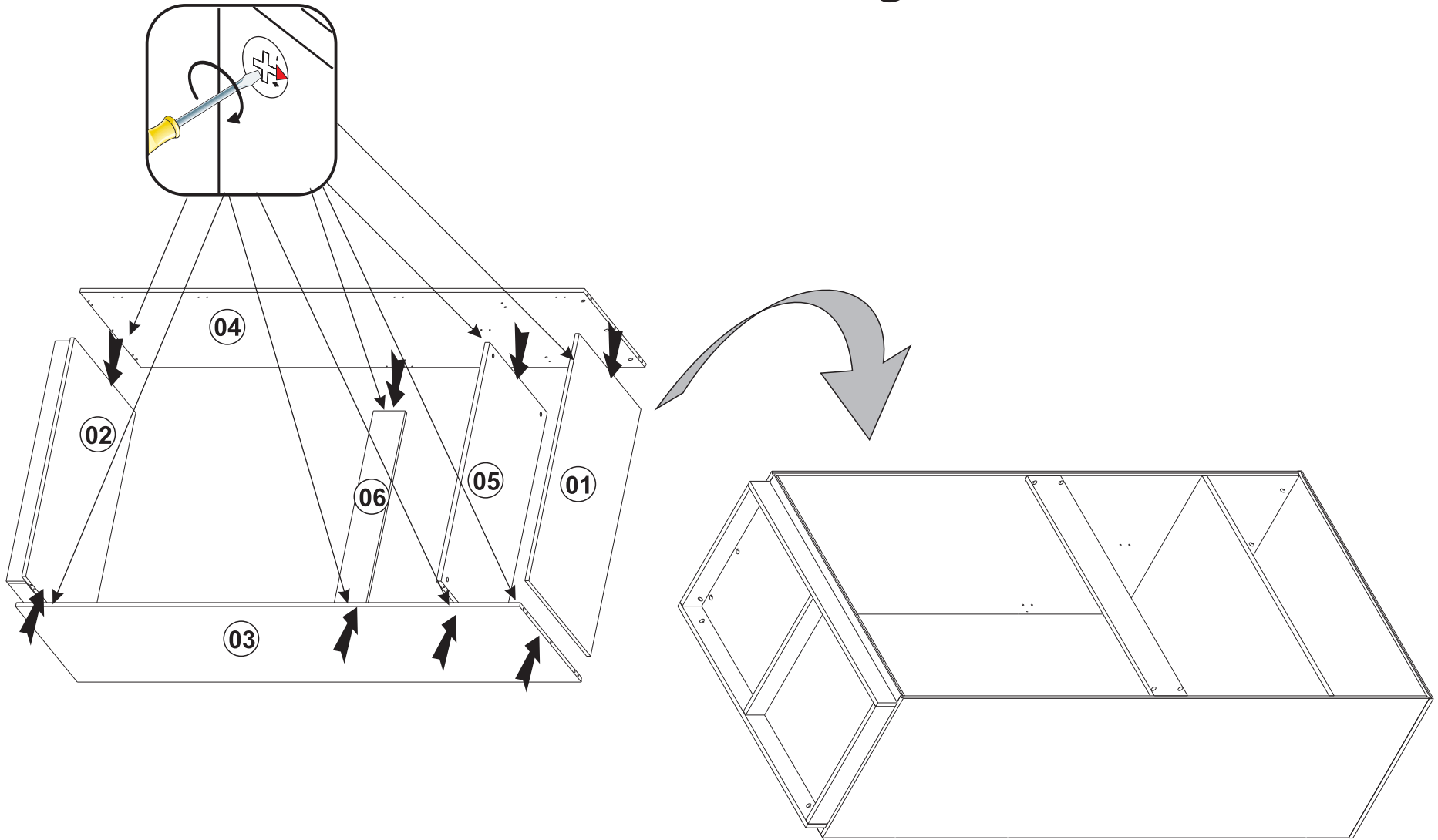


- X3 fi 35 KR0 x4
- X3s fi 35 KR0 x4
- S9 4x16 x16

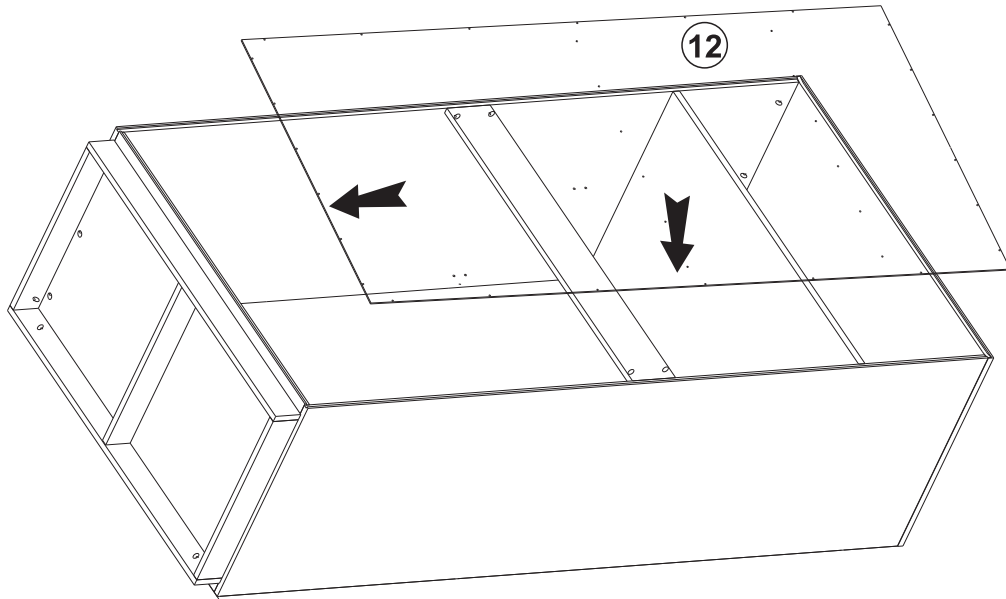


4

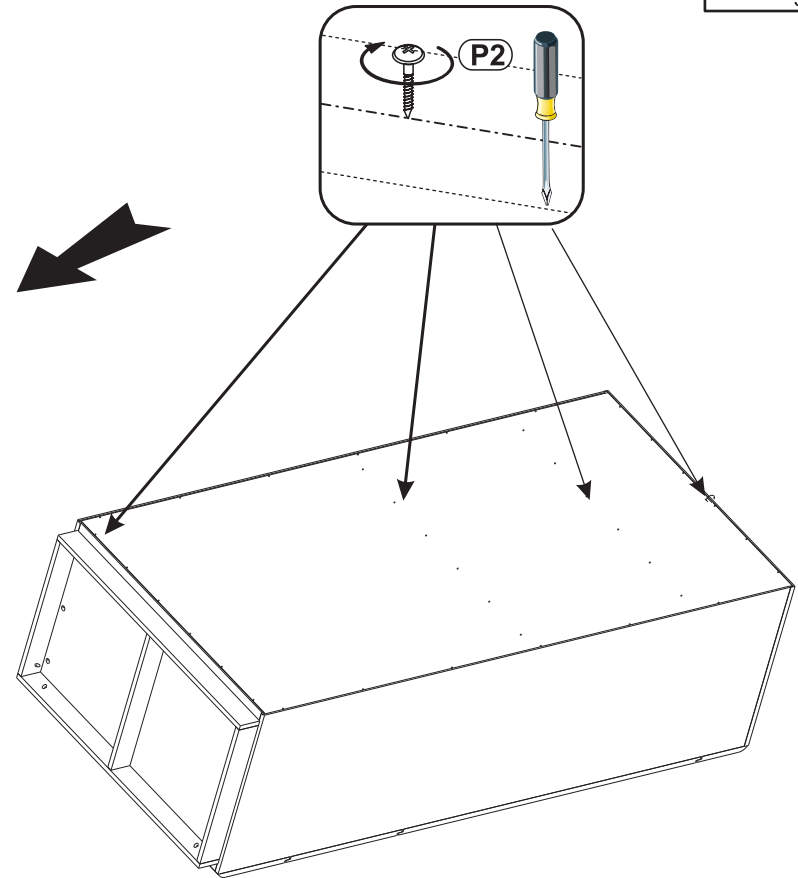
5



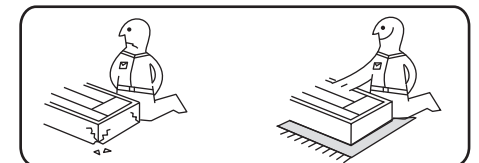
6



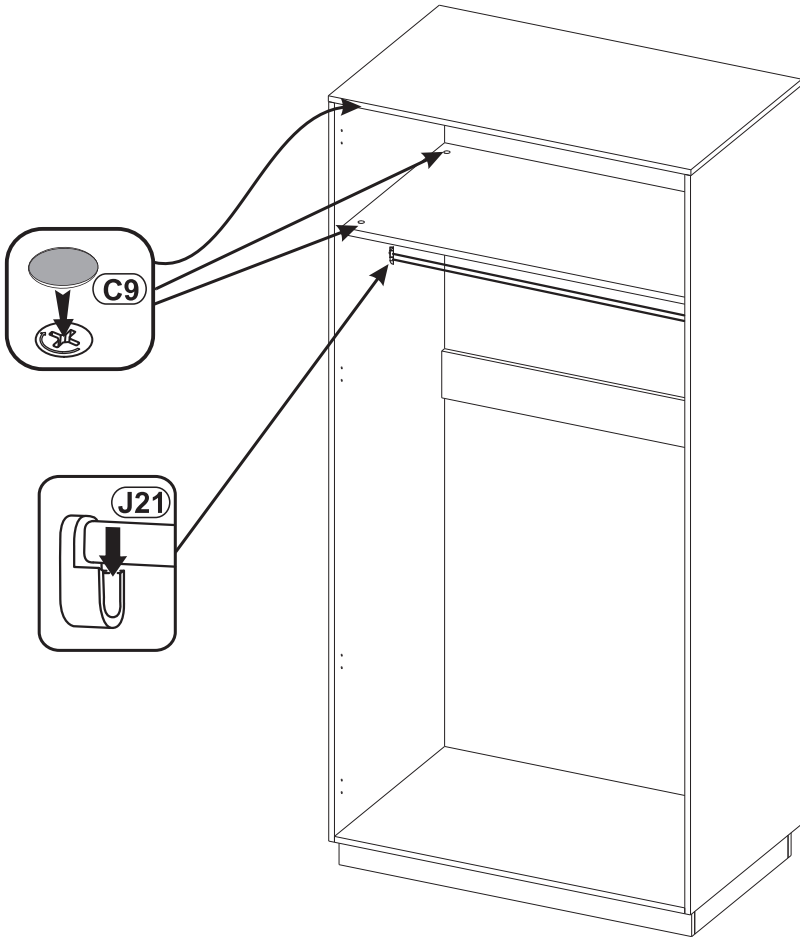
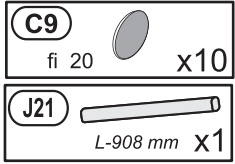
7



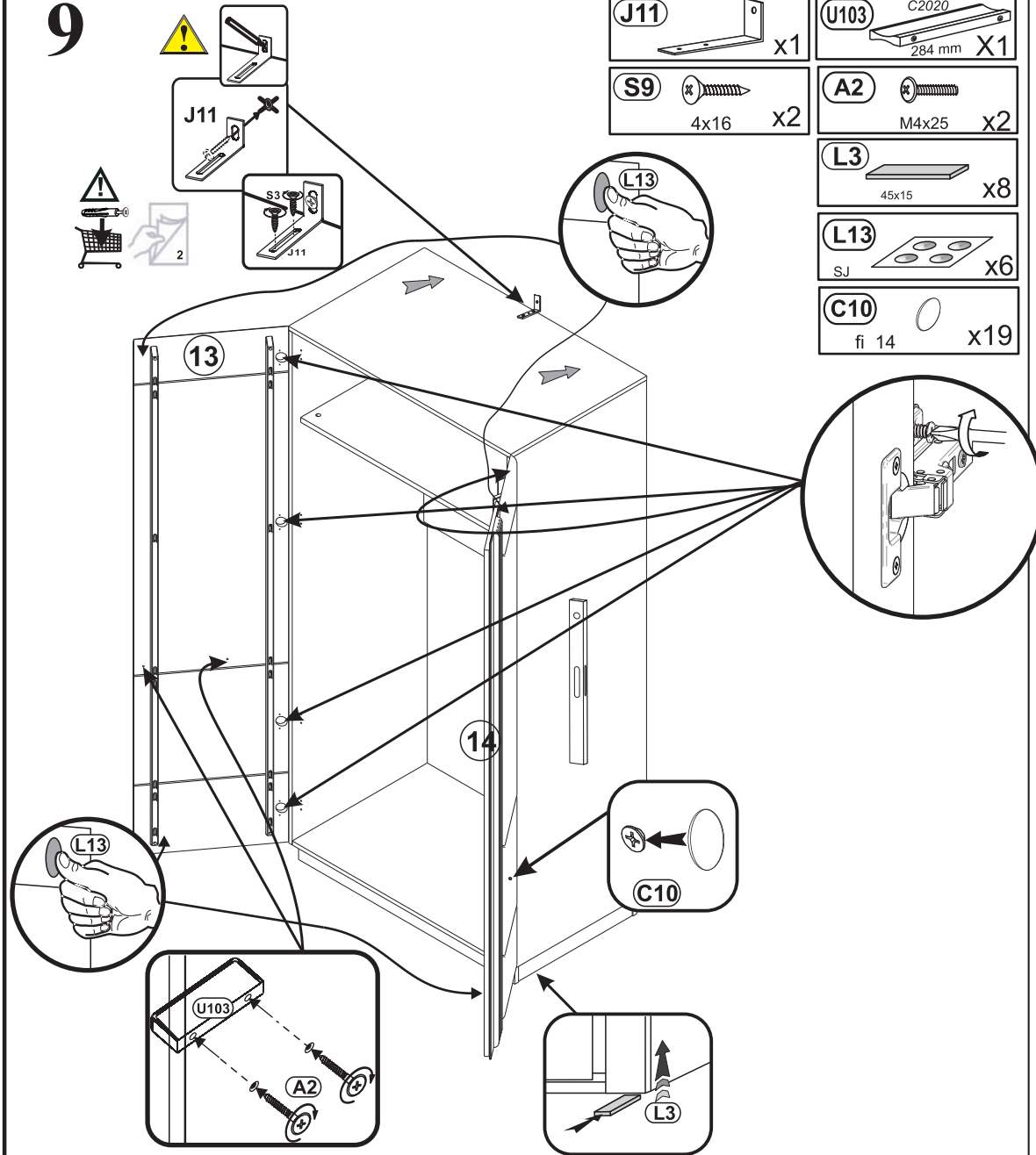
P2 3x16 x36



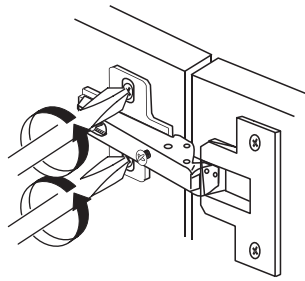
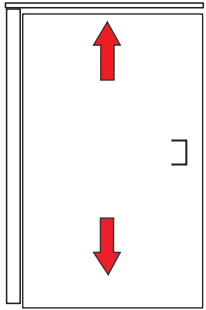
8



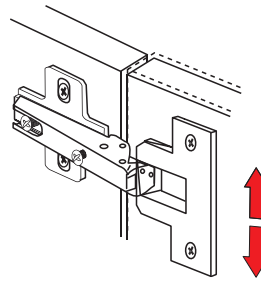
9



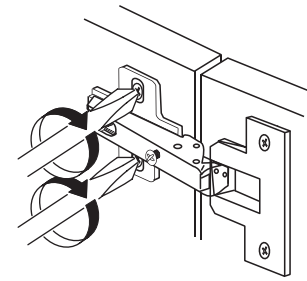
1



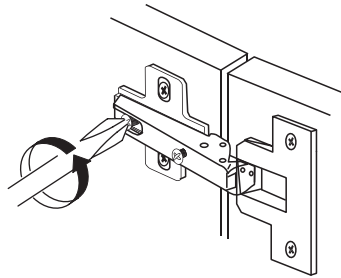
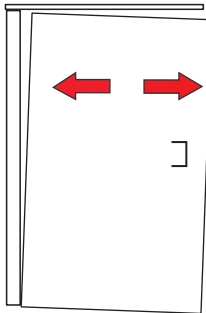
2



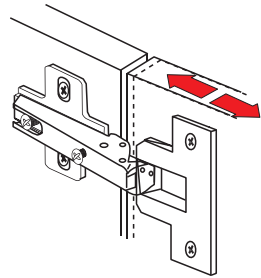
3



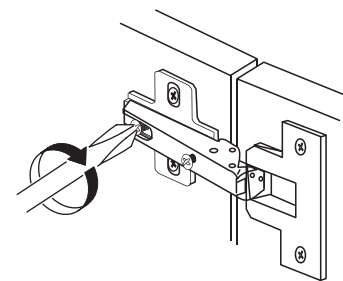
1



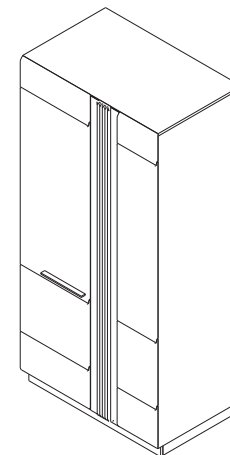
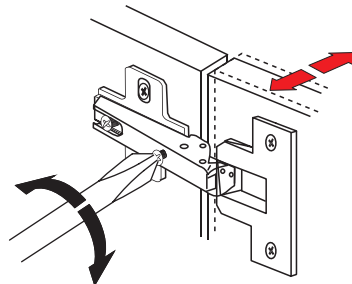
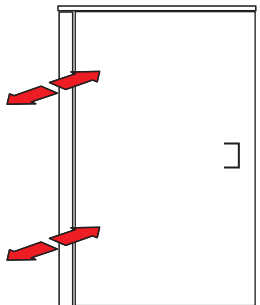
2




3



1



 <p>Important information Read carefully. Keep this information for further reference.</p> <p>(GB) WARNING</p> <p>Serious or fatal crushing injuries can occur from furniture tip-over. To prevent this furniture from tipping over it must be permanently fixed to the wall.</p> <p>Fixing devices for the wall are not included since different wall materials require different types of fixing devices. Use fixing devices suitable for the walls in your home. For advice on suitable fixing systems, contact your local specialized dealer.</p>	<p>Wichtige Information Sorgfältig lesen Diese Information aufbewahren</p> <p>(DE) ACHTUNG</p> <p>Wenn Möbelstücke umkippen, können ernste oder lebensgefährliche Verletzungen durch Einklemmen die Folge sein. Um zu verhindern, dass das Möbelstück umkippt, muss es fest an der Wand verankert werden.</p> <p>Beschläge für die Wandbefestigung sind nicht beige-packt, da sie von der jeweiligen Wandbeschaffenheit abhängig sind. Befestigungsbeschläge benutzen, die für die heimischen Wände geeignet sind. Bei diesbezüglichen Fragen den örtlichen Fachhandel zu Rate ziehen.</p>	<p>Ważne informacje Przeczytaj uważnie. Zachowaj ulotkę na przyszłość.</p> <p>(PL) UWAGA</p> <p>Przewrócić się mebli może doprowadzić do poważnych obrażeń lub śmierci. Aby zapobiec przewróceniu się mebla, należy na stałe przymocować go do ściany.</p> <p>W zestawie nie znajdują się żadne śruby mocujące ponieważ różne rodzaje ścian wymagają różnych typów śrub. Użyj śrub odpowiednich do ścian w Twoim domu. W przypadku wątpliwości, jakich śrub użyć, skontaktuj się z najbliższym specjalistycznym sklepem.</p>	<p>Důležitá informace Čtěte pečlivě. Uchovejte pro pozdější popužití.</p> <p>(CZ) VAROVÁNÍ</p> <p>Pokud se nábytek převrhne, může dojít k velmi vážným nebo dokonce fatálním poraněním. Abyste převržení nábytku zabránili, musíte ho natrvalo připevnit ke stěně.</p> <p>Upevňovací materiál není součástí balení, protože se liší v závislosti na materiálu stěny. Použijte tedy takový upevňovací materiál, který je vhodný na stěny u vás doma. Pokud se potřebujete poradit, obraťte se na místního odborníka.</p>	<p>Dôležité informácie! Čítajte pozorne. Informácie si uschovajte pre prípad potreby.</p> <p>(SK) UPOZORNENIE</p> <p>Prevrhnutie nábytku môže spôsobiť vážne či smrteľné zranenia. Aby sa predišlo prevrhnutiu nábytku, upevnite ho ku stene.</p> <p>Upevňovací materiál nie je súčasťou balenia, pretože sa každý materiál steny je potrebné použiť iný typ skrutky a hmoždinky. Použite upevňovací materiál vhodný na konkrétny typ materiálu, z ktorého je vaša stena vyrobená. V prípade potreby sa poraďte s odborníkom.</p>	
<p>Informazioni importanti. Leggi attentamente. Conserva queste informazioni per ulteriori consultazioni.</p> <p>(IT) AVVERTENZA</p> <p>Se il mobile si ribalta può causare lesioni da compressione serie o fatali. Per prevenire il rischio che il mobile si ribalti, quest'ultimo deve essere fissato permanentemente alla parete.</p> <p>Gli accessori per il fissaggio alla parete non sono inclusi perché pareti di materiali diversi richiedono tipi diversi di accessori di fissaggio. Usa sistemi di fissaggio adatti alle pareti della tua casa. Per maggiori dettagli, rivolgiti a un rivenditore specializzato.</p>	<p>Belangrijke informatie Goed lezen Bewaar deze informatie voor toekomstig gebruik</p> <p>(NL) WAARSCHUWING</p> <p>Wanneer meubels omvallen, kan er ernstig of levensbedreigend beklemmingsletsel ontstaan. Om te voorkomen dat dit meubel omvalt, dient dit permanent aan de wand te worden bevestigd.</p> <p>Bevestigingsbeslag voor de wand is niet inbegrepen aangezien verschillende wandmaterialen verschillende soorten bevestigingsbeslag vereisen. Gebruik bevestigingsbeslag dat geschikt is voor de wanden in je huis. Voor advies over geschikt bevestigingsbeslag, neem contact op met de vakhandel.</p>	<p>Information importante A lire attentivement. Conserver ces informations pour un usage ultérieur.</p> <p>(FR) AVERTISSEMENT</p> <p>Risque de blessure grave en cas de chute du meuble. Pour éviter que le meuble ne bascule, il faut le fixer au mur de façon permanente.</p> <p>Les fixations ne sont pas incluses car leur choix dépend du matériau du mur sur lequel est fixé le meuble. Utilisez des fixations adaptées au matériau du mur. Pour obtenir des conseils sur les fixations à utiliser, adressez-vous à un revendeur spécialisé.</p>	<p>Informații importante Citește cu atenție. Păstrează aceste informații pentru referințe ulterioare.</p> <p>(RO) ATENȚIE</p> <p>Pot surveni răni grave dacă te împiedici de obiectele de mobilier. Pentru prevenirea rănilor, fixează mobilă pe perete.</p> <p>Accesoriiile de fixare pentru perete nu sunt incluse deoarece materialele diferite din care sunt făcuți pereții au nevoie de accesorii diferite de fixare. Folosește accesoriile de fixare potrivite pentru pereții camerei tale. Contactează un specialist dacă nu știi care sunt accesoriile potrivite pereților casei tale.</p>	<p>Önemli bilgi Dikkatli okuyunuz. Bu kılavuza ilerde gerekebileceği için saklayınız.</p> <p>(TR) UYARI</p> <p>Mobilyanın devrilmesi sonucu ölümcül veya ciddi yaralanmalara meydana gelebilir. Devrilme riskini önlemek için mobilyanın duvara sabitlenmesi gerekmektedir.</p> <p>Duvar yapı malzemesi farklılık gösterebileceğinden ,mobilyanın duvara sabitlenmesi için gereken bağlantı parçaları ürüne dahil değildir. Evinizin duvar yapı malzemesine uygun bağlantı parçaları seçiniz. Duvar yapı malzemesine uygun bağlantı parçaları satın almak için en yakın yapı market ya da bir nalbur dükkanından bilgi alabilirsiniz.</p>	<p>Información importante Leer detenidamente. Guarda esta información para consultarla en el futuro.</p> <p>(ES) ADVERTENCIA</p> <p>Pueden producirse lesiones graves o fatales si vuelca un mueble. Para evitar que vuelque este mueble, debe fijarse permanentemente a la pared.</p> <p>No se incluyen los dispositivos de fijación, dado que los diversos materiales de pared requieren diferentes tipos de herrajes de fijación. Usa herrajes adecuados para el material de las paredes de tu casa. Para saber cuáles son los herrajes adecuados, pide consejo en tu ferretería habitual.</p>
<p>Vażne informacije Pažljivo pročítajte. Sačuvajte ove upute za buduće potrebe.</p> <p>(HR) UPOZORENJE</p> <p>Ako se namještaj prevrne može doći do ozbiljnih ili smrtonosnih ozljeda. Kako bi izbjegli prevrtanje, namještaj mora biti pričvršćen na zid.</p> <p>Pričvršnici za zid nisu priloženi s obzirom da različite vrste zida zahtijevaju uporabu različitih vrsta pričvršnika. Upotrijebite pričvršnike prikladne za zidove vašeg doma. Za savjet o prikladnim vrstama pričvršnika kontaktirajte lokalnu specijaliziranu trgovinu.</p>	<p>Bitno! Pažljivo pročítajte! Sačuvajte za ubuduće.</p> <p>(SRB) UPOZORENJE</p> <p>Mogu nastati ozbiljne povrede usled prevrtanja namještaja. Da ovaj namještaj ne bi pao, mora stalno biti pričvršćen za zid.</p> <p>Nisu dati okovi, tiplovi i šrafovi za pričvršćivanje jer se zidovi razlikuju i različiti materijali zahtevaju i različite okove. Upotrebite one koji su pogodni za zidove u vašem domu. Za savet koje okove da upotrebite, obratite se u lokalnoj govodžari.</p>	<p>Fontos informacio Kerjuk, olvasd el alaposan, es orizd meg ezt a papirt!</p> <p>(HU) FIGYELEM</p> <p>A butor felborulasa sulyos, vagy akar vezgetes balesetet okozhat. Ahhoz, hogy ezt megakadalyozd, a butort megfeleloen a falhoz kell rogzíteni.</p> <p>A rogziteshez szukseges kellekek nincsenek a csomagban, mivel a kulonbozo tipusu falakhoz kulonbozo rogzito eszkozokre van szuksege. Mindig a fal tipusanak megfelelo szerelvenyeket hasznaljal! A megfelelo rogzitok kivalasztasahoz fordulj segitseget a szakuzletek munkatarsaihoz!</p>	<p>Important! Ler estas instruções cuidadosamente. Guardar como referencia.</p> <p>(PT) IMPORTANTE</p> <p>As quedas de móveis podem originar esmagamento ou morte. Estes móveis devem ser fixados a parede para evitar possíveis quedas.</p> <p>Os diferentes tipos de parede requerem diferentes tipos de ferragens. Utilize ferragens adequadas as paredes da sua casa (nao incluídas). Se nao tiver a certeza do tipo de parafusos ou ferragem a usar, consulte uma loja de ferragens.</p>	<p>Ärscädr ttöidäror' Dđi+čnršni öäršni Čaldlönü öđ linđdöögöt</p> <p>(UA) ÖÄRÄR</p> <p>Ďrätii' irčędđärläiöč äläläč ärlč nđdč+č- ičñč nđčrlč rai näländläüli ndrääöäril' äčäčič. Uti čđřälänič dđlđčřiriř öčö äläälä, zö nälä öllöi dđčędđđčč äi nňiř.</p> <p>Eđlđlřil' äi nňiř i äiärňün', inělěüęč dčřil ärnlđřčč đđnläöřňü đięiöč eđđlřli. Äčęđčňňiäöěnl eđđčöüit dđčňňđiz. 'ęř đrnňňü ärnlđřčö Äřčö nňli. Čř đđřäřł üäi iršlčičö nčňłě eđđlřli' čaldřňřňü ö äřnlöä nđłřlęřčięriö eđřlčöt.</p>	<p>Vigtige oplysninger! Las omhyggeligt. Gem disse oplysninger til senere brug.</p> <p>(DK) ADVARSEL</p> <p>Der kan opstå alvorligt eller livsfarligt tilskadekomst, hvis møblet valter. For at undgå at møblet valter, skal det fastgøres permanent til væggen.</p> <p>Forskellige vagmaterialer kraver forskellige skrue og rawlplugs. Medfølger ikke. Brug skrue og rawlplugs, der passer til væggen i dit hjem. Hvis du er i tvivl om, hvilken type skrue/rawlplugs du skal bruge, skal du kontakte et byggemarked.</p>
<p>Ärcir' čidödëroc' Ärcänršniöđ dđi+čnršni. Nđřđřčnl' ýnö čidödëroc'č.</p> <p>(RU) ÄIČĒRĪČĻ</p> <p>İdđęčäüärilč äläläč ärlčñč dđčälňñč ĩ nđlčlčüē čęc nälä nleüüē nleňliüē đđäldälčic' ē. Äē' dđläinädřilčic' idđęčä- äüäric' äläläü äięřic äünü đňňň'iii dđčędđlřil ē nňil.</p> <p>Eđldlčliü nđlänňär äē' eđldälřic' ē nňil iđ đđčäräřňñ', äē' đięiüč ärnlđřčäiä nňil nđlčöřňñ' đřęčä+üli eđldälřic'. Čnršęüčöěnl eđldlčliü nđlänňär, đđäiä'üč äē' ärnlđřčř nňil ä Ärlč äiēl. Lnēč Äü i öaldliü, eřeje nčđ eđldälřicē đđäiäčñ ē äriňiö ärnlđřčö, iäđrnčnläü ä nđlöčřęččđđäřiüē äřärčiči.</p>	<p>Ärcir' čidödëroc' Ďđi+lňlnl ärcänršni Čřđřčřlnl řřčč čidödëroc' čř äüälür nđřdřäř.</p> <p>(BY) ÄIČĒRĪČĻ</p> <p>Ďlęřňöđärilini ř řřčč älälä ärlč äř đđč+čic nđčřčic čęc öřnrēic iđři'ärıc'. Čř äř ččälälñl řřčč iđřňññ, čřędłl'ii čädřäi čř nňlřň.</p> <p>Eđdělěňňñ iđ äęēř+är ärlčřęččč čř đđčędđ'ii eüē nňlřñł, nüē eřñi đřęčä+ičñl nňliē ärnlđřčē öčęęärň đřęčä+ic đđčđňiäälēic'. Ččřęčäřärenl ärlčřęččč čř đđčędđ'ii, đđäiä'üč čř nňlčñl ä äięř äč. laüdlřnl eüē nđlčöčřęččđđri nđäiälöi čř nüälň řňňňi đđäiä'üč äriňřičē nčňnlēč.</p>	<p>Viktig information Läs noga Spara informationen för framtida bruk</p> <p>(SE) VARNING</p> <p>Allvarliga eller livsfarliga klämskador kan ske om möbler tipsar över. För att förhindra att den här möbelen tippar måste den fästas permanent vid väggen.</p> <p>Fästbestag för väggen medföljer inte eftersom olika väggmaterial kräver olika typer av fästbestag. Använd ett fästbestag som passar för väggarna hemma hos dig. För råd om lämpliga fästbestag, kontakta din fackhandlare.</p>	<p>Viktig informasjon Les noga Ta vare på denne informasjonen for fremtidig bruk.</p> <p>(NO) ADVARSEL</p> <p>Allvarlige ulykker kan skje som følge av møbler som velt. For å forhindre at dette møbelet faller, må det festes permanent til veggen.</p> <p>Festemidler for vegg er ikke inkludert fordi ulike vegger krever ulike festemidler. Bruk festemidler som passer til veggene i hjemmet ditt. Kontakt din nærmeste faghandel for råd om festemidler.</p>	<p>Tärkeää tietoa Lue huolellisesti. Säästä mahdollista myöhempää tarvetta varten.</p> <p>(FI) VAROITUS</p> <p>Huonekalun kaatuminen voi aiheuttaa vakavia tai kuolemaan johtavia vammoja. Kaatumisen estämiseksi huonekalu tulee kiinnittää pysyvästi seinään.</p> <p>Pakkau ei sisällä seinään kiinnittämistä varten tarvittavia ruuveja ja tulppia, koska erilaisia seinämateriaaleja varten tarvitaan erilaiset kiinnikkeet. Valitse kiinnikeet kotisi seinämateriaalin mukaan. Apua oikeanlaisten kiinnikkeiden valintaan voit kysyä rautakaupasta.</p>	<p>ÖčęäiöęđT đęčňđđňlřä ÄäääÜööl đňöřlęöēÜ ÖēöÜřl äöđT öčđ đęčňđđňlřä äää äläēđřlđöęđ äiäöđňÜ.</p> <p>(GR) ĐNĎLĚÄĐĐĎČÖČ</p> <p>Öđäänd'ß T đęňänłđē öňäöēääöēđß äđü öyčēēřč, ēđđňlř ä iä öēädýi äđü öđ' äiäđđ'ädäýiöēä łđßđēř. Äää iä đňđ'ääüłlāē öđ' äiäđđ'ädäý- nēöä liün łđßđēř, äöüč ä đňđlę iä łřiäē äüēäē öölnłüēýřđ ööđ' äđß+đ.</p> <p>Öä řľňňöTēäöä öölnýüöčň öđđđ đđß+đ äli dñēäē- äÜřlđäē, äiäđđýřđ üē öä äēäöđňlđöēÜ öēēēÜ öđß+üi ääēäöđýi eäē äēäöđňlđöēđýň öýđđň řľňňöčēÜöü öölnýüöčň. řňčōēēđđēłtöl řľňňöTēäöä öölnýüöčň eäöÜēēčēä äää öđřň öđß+đřň öđö öđēäöđý öän. Äää đęčňđđňlřň ö+łöēēÜ ēl öä eäöÜēēčēä řľňňöTēäöä öölnýüöčň, öēäđđöēlčöřlđł öđ łäēēđü eäöÜöčēčä öčň đňēđ+řň öän.</p>

