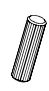




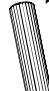




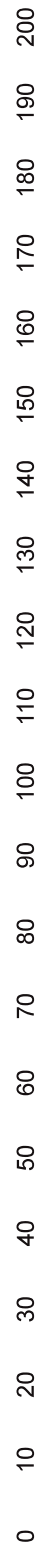
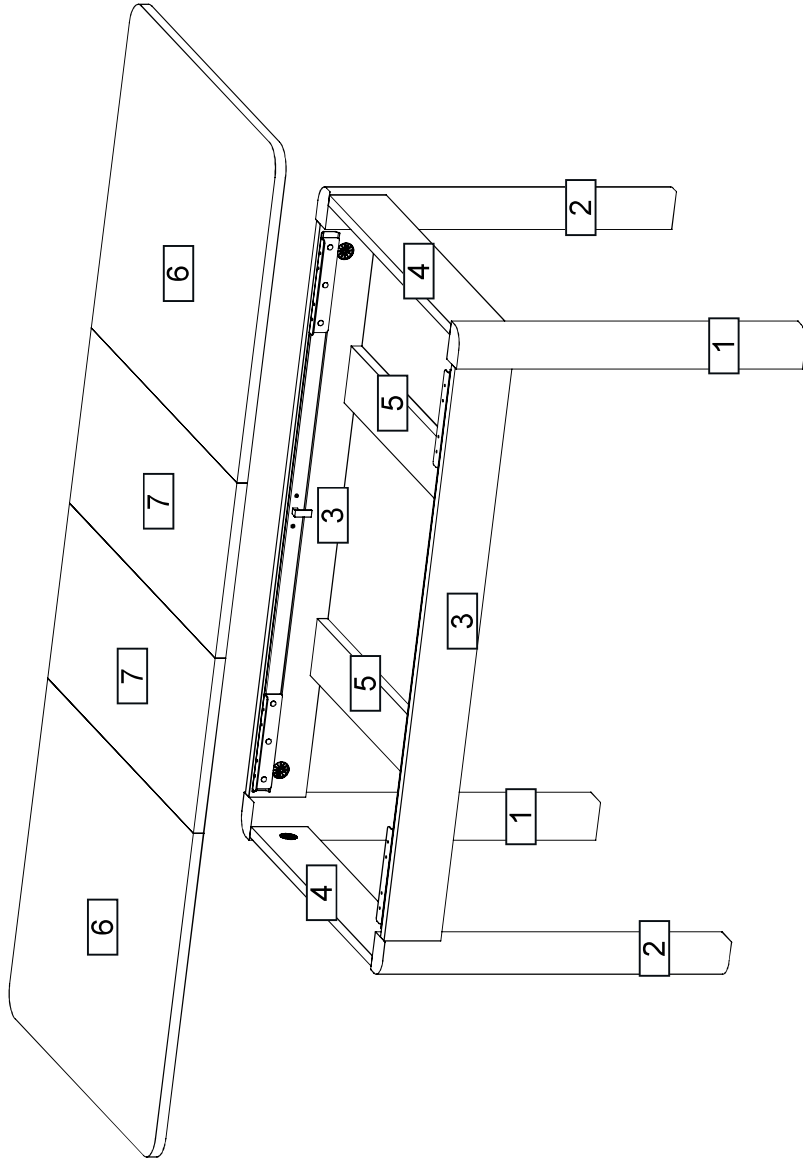


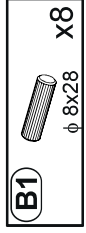
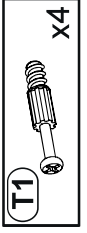
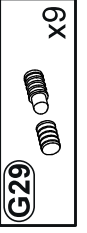
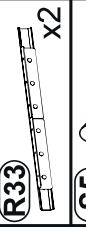

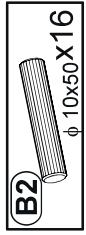

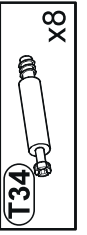
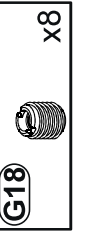
<b>(B1)</b>	 $\phi$ 8x28	x8
<b>(M1)</b>		x4
<b>(T1)</b>		x4
<b>(F15)</b>		x8
<b>(G29)</b>		x9

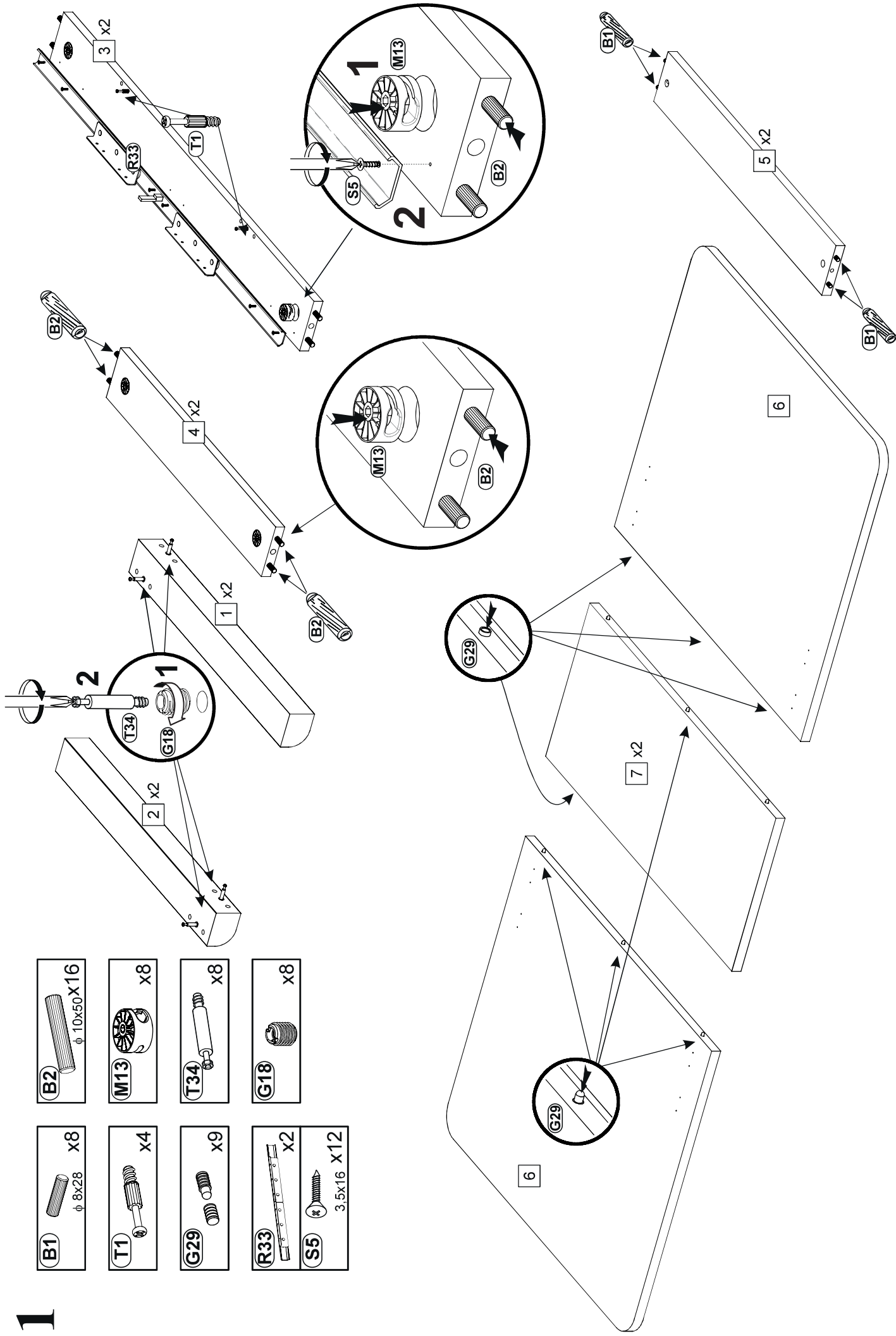
<b>(B2)</b>	 $\phi$ 10x50	x16
<b>(M13)</b>		x8
<b>(T34)</b>		x8
<b>(G18)</b>		x8
<b>(G7)</b>		x1

Nr	Ausmaß	St	Colli
1	732	80	60
2	732	80	60
3	1190	100	22
4	770	100	22
5	802	100	22
6	680	900	22
7	370	900	22

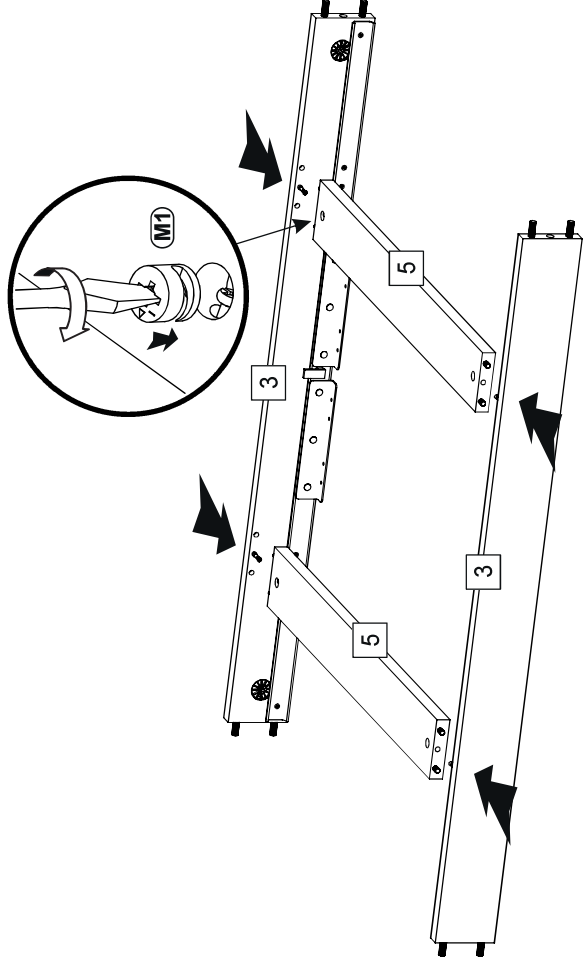


1

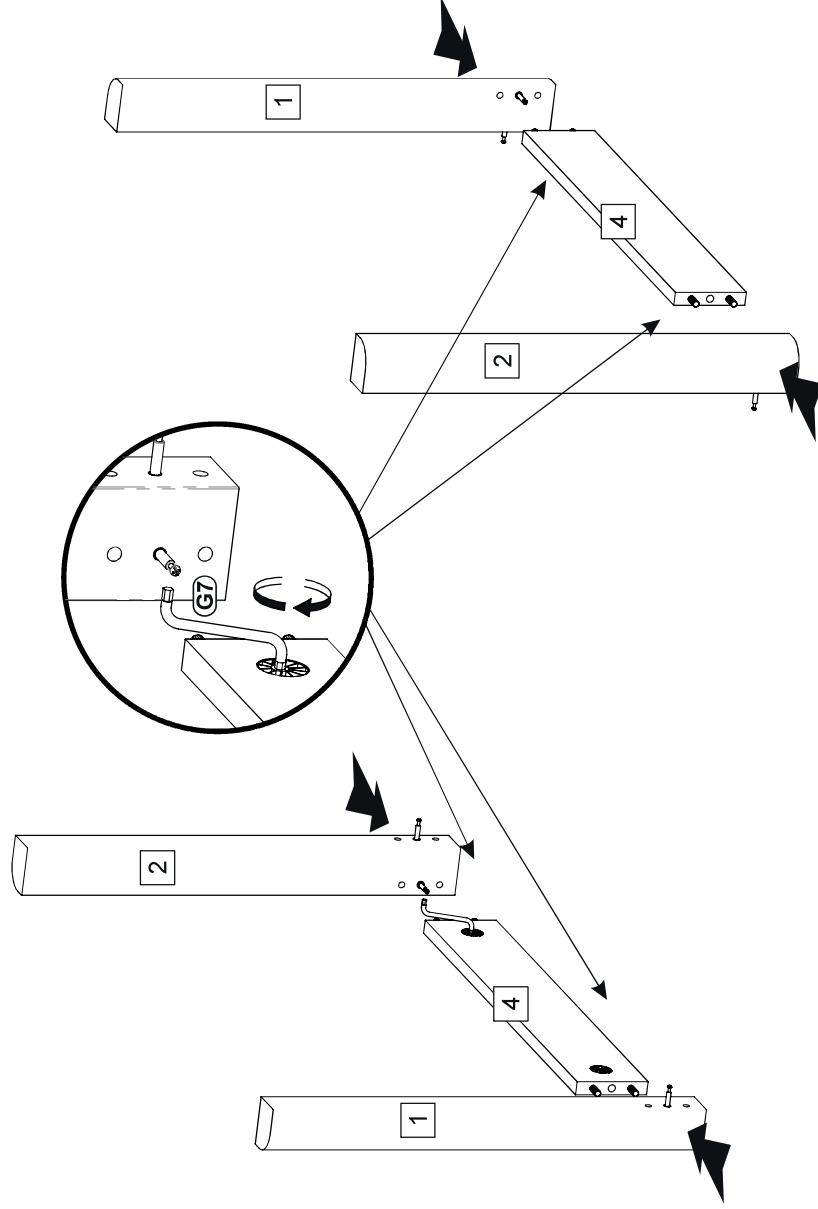
-  **(B1)**  $\phi$  8x28 x8
-  **(T1)**  $\phi$  8x28 x4
-  **(G29)**  $\phi$  3.5x16 x9
-  **(R33)**  $\phi$  3.5x16 x2
-  **(S5)**  $\phi$  3.5x16 x12
-  **(B2)**  $\phi$  10x50x16
-  **(M13)** x8
-  **(T34)**  $\phi$  10x50x8
-  **(G18)**  $\phi$  10x50x8



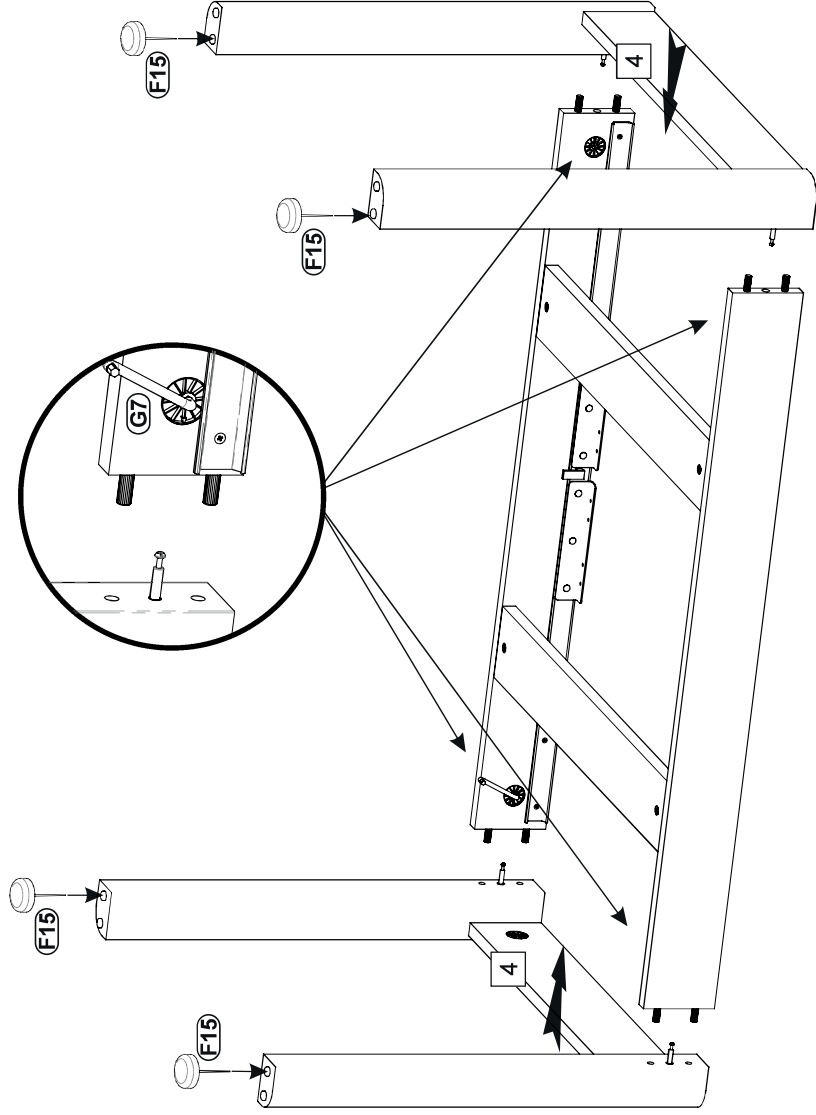
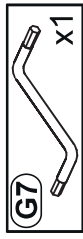
2



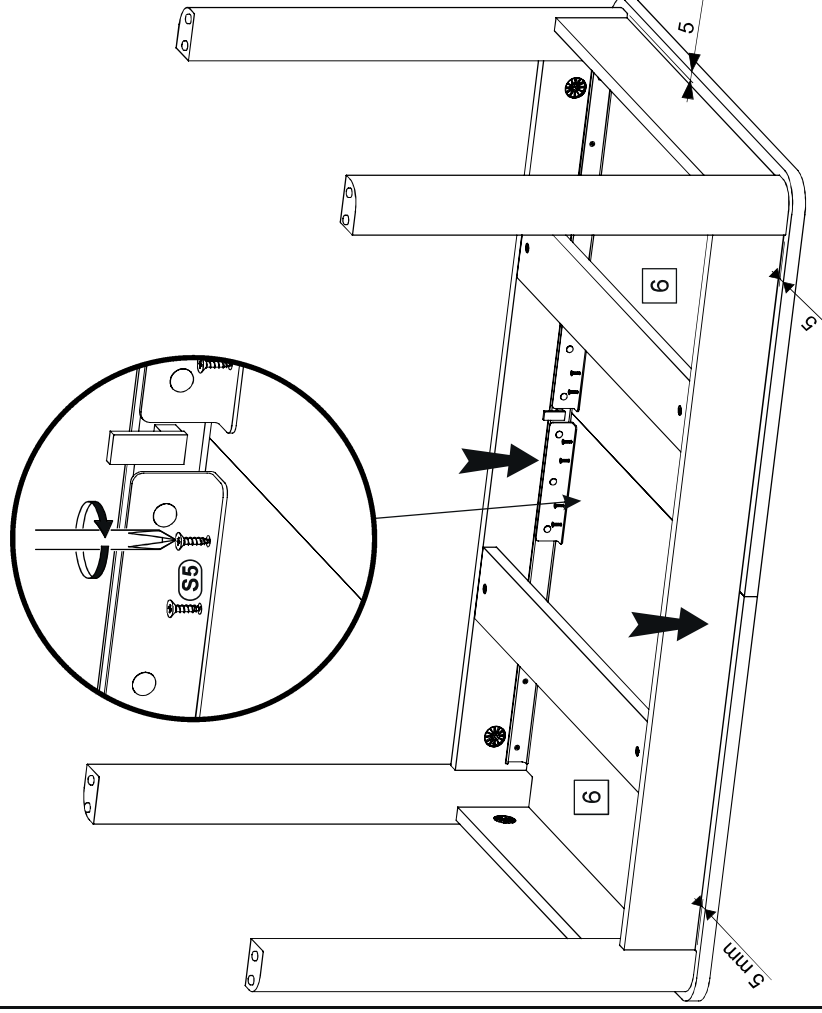
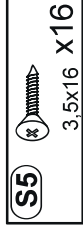
3



4



5



6

