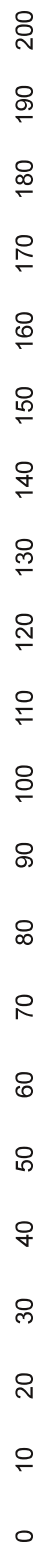
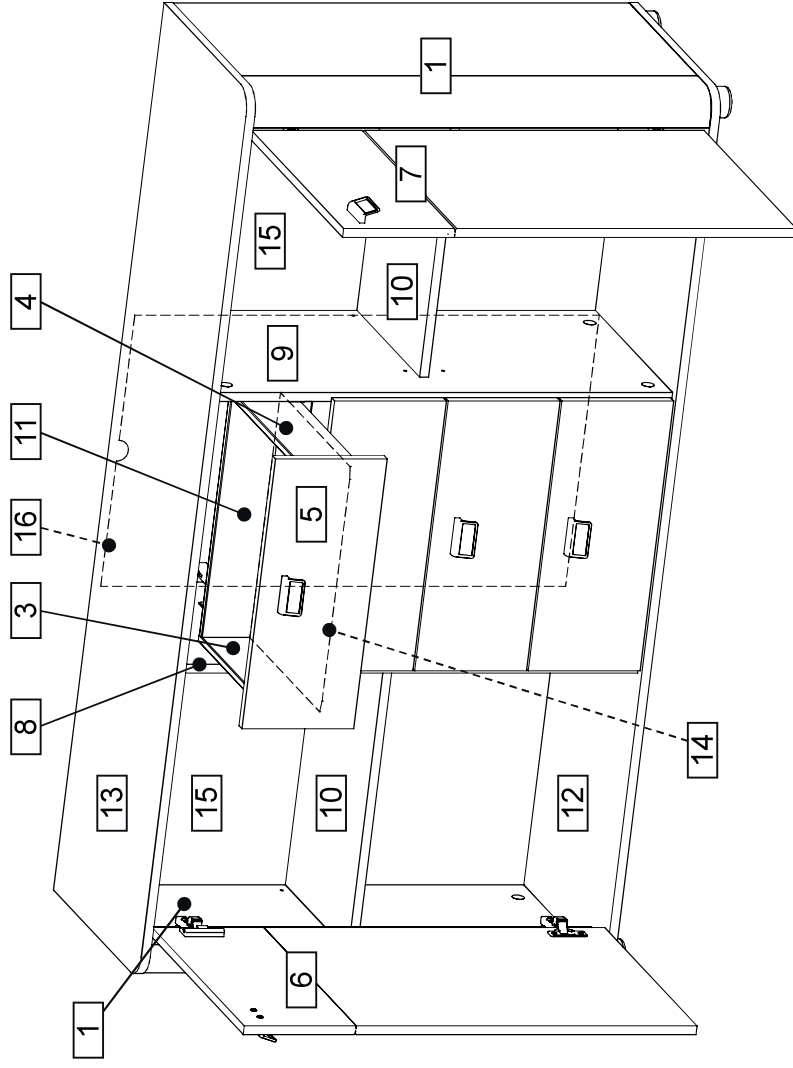
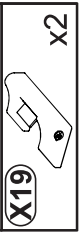
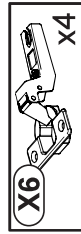
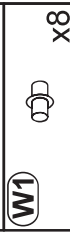
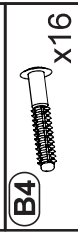
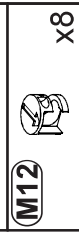
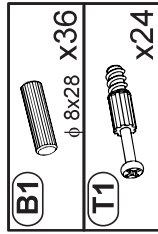
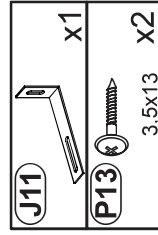
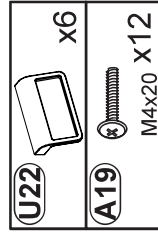
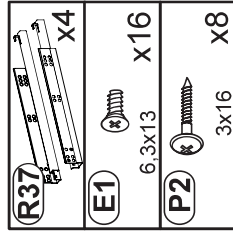
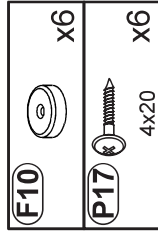
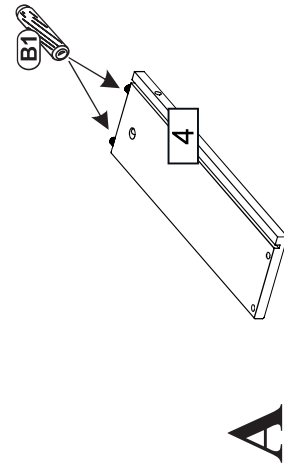
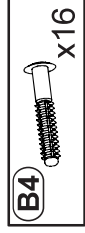
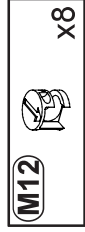
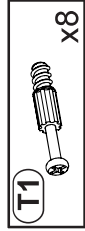


Nr	Ausmaß		St	Colli
	771	1500		
1	418	60	2	1
3	350	100	4	1
4	350	100	4	1
5	456	189	15	4
6	765	456	15	1
7	765	456	15	1
8	771	382	15	2
9	771	382	15	2
10	497	310	15	2
11	403	100	12	4
12	1500	420	15	2
13	1500	420	15	2
14	414	349	2	4
15	785	511	2	2
16	785	458	2	1

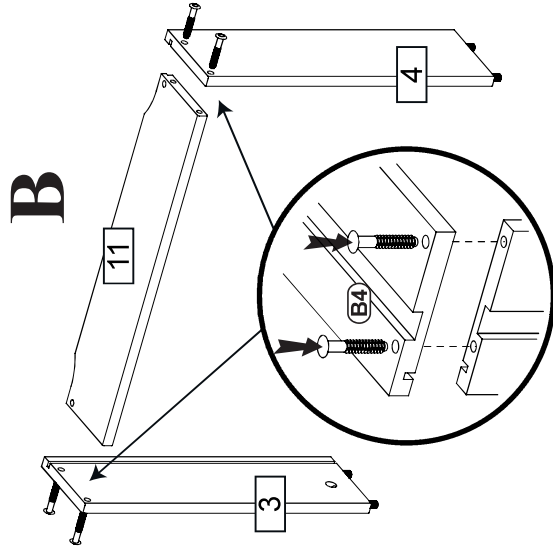


**1**



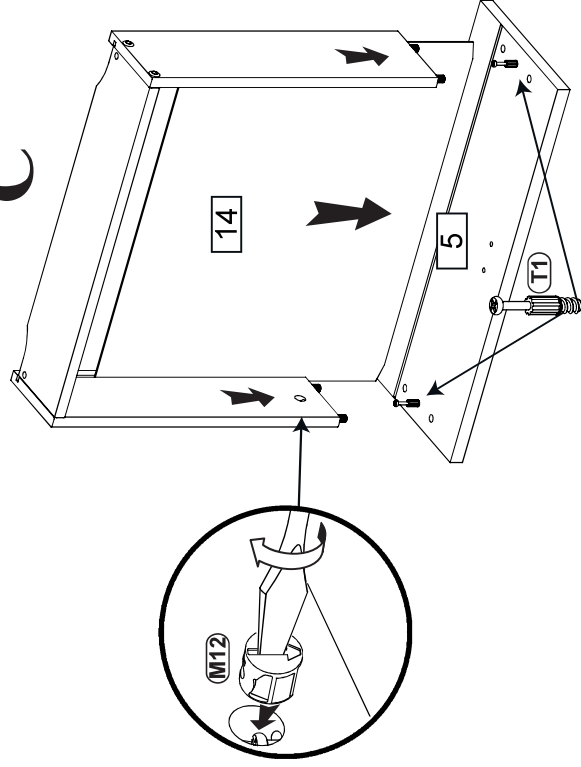
**A**

**x4**

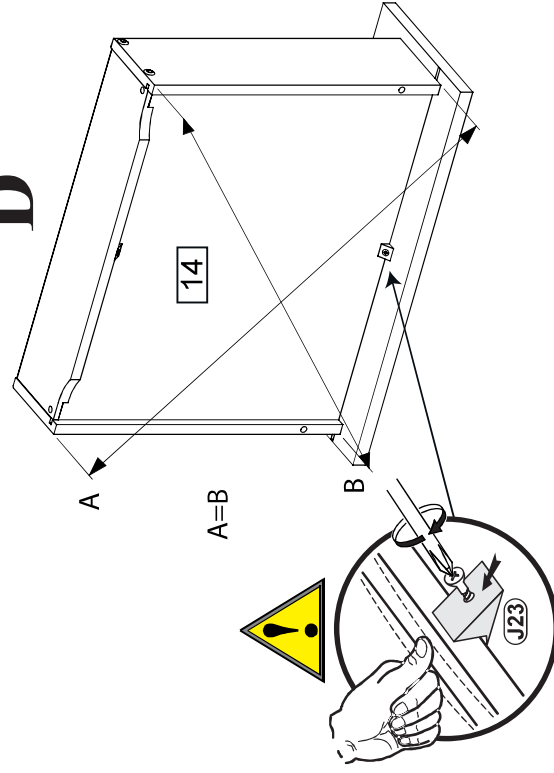


**B**

**C**



**D**



A=B

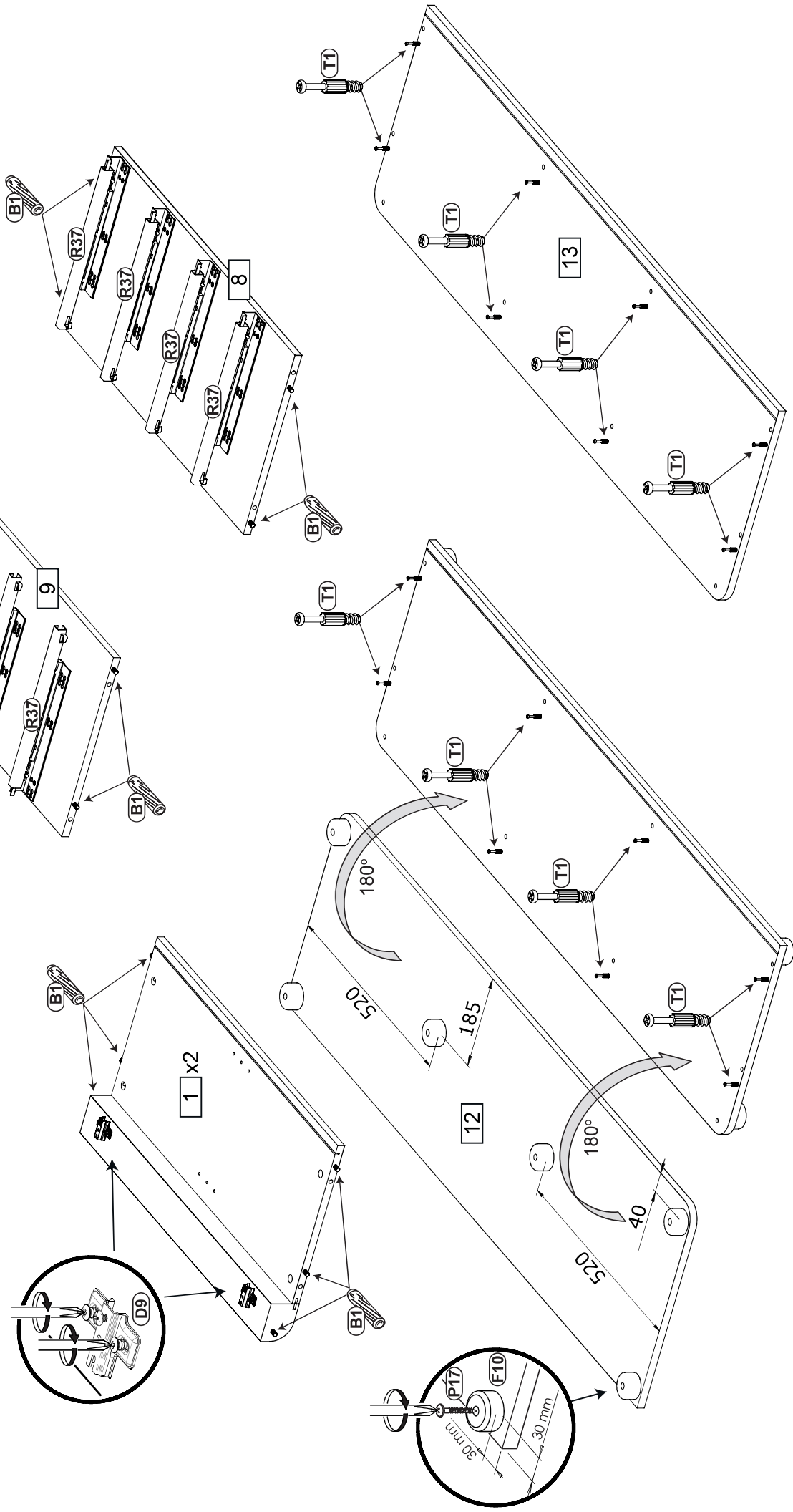
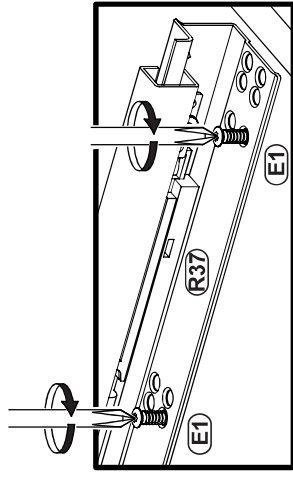
2

- (B1)  $\phi$  8x28 x20
- (T1) x16

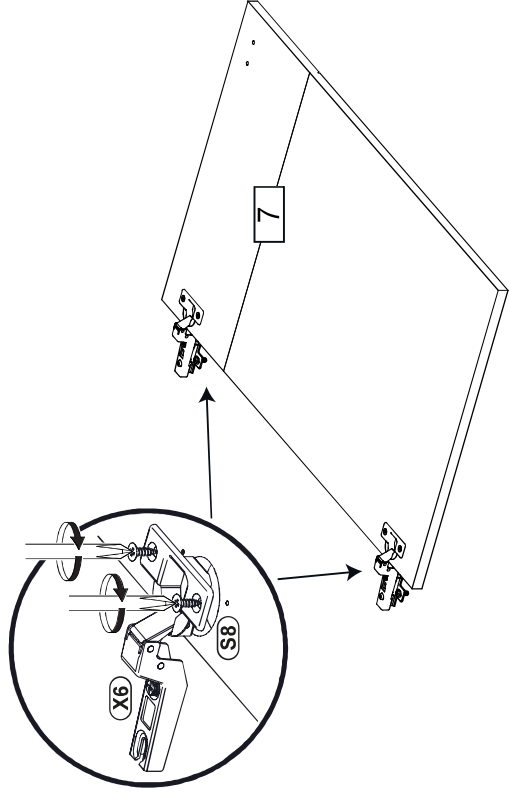
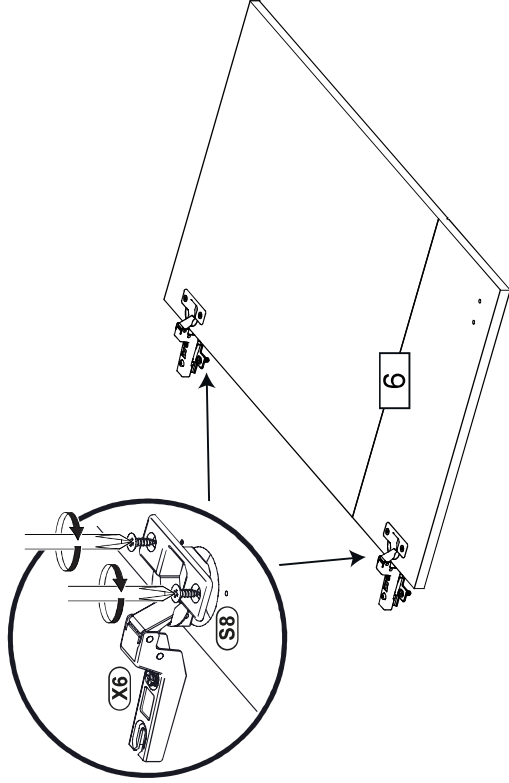
- (R37) x4
- (E1) 6.3x13 x16

- (F10) x6
- (P17) 4x20 x6

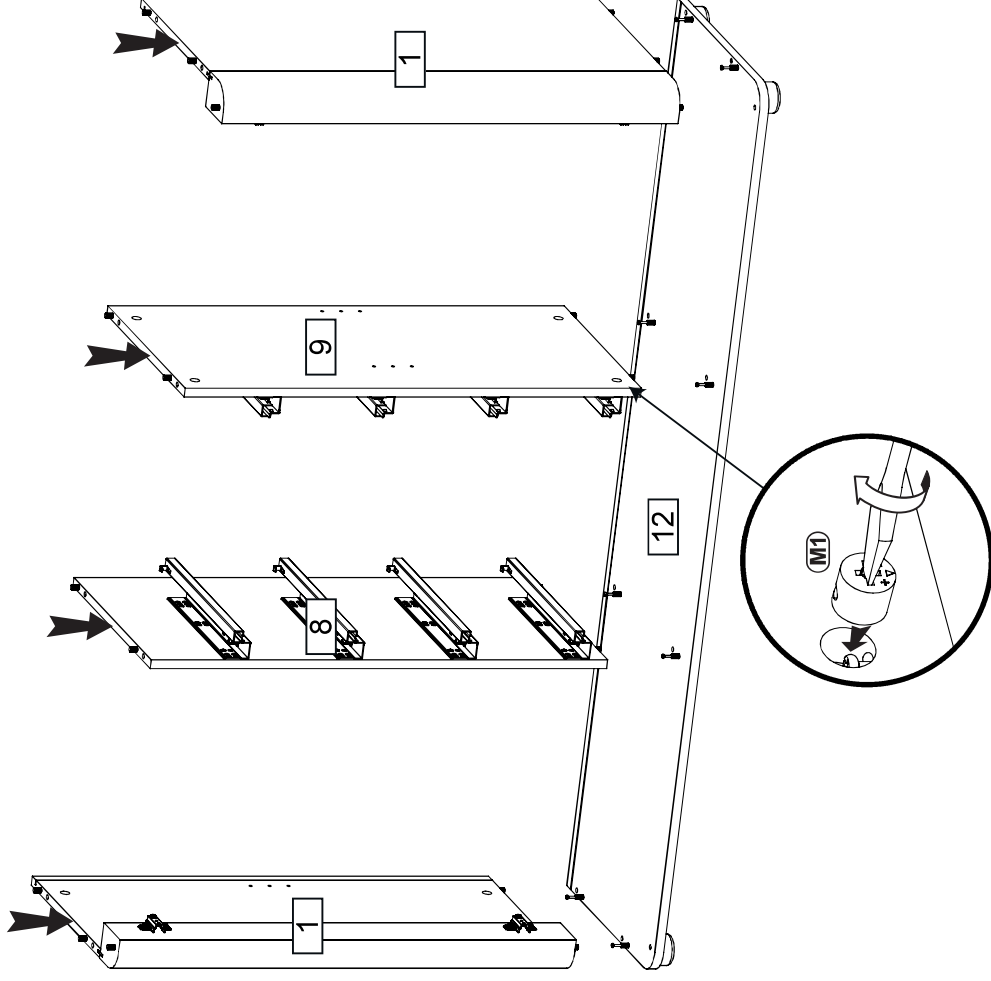
- (D9) x4



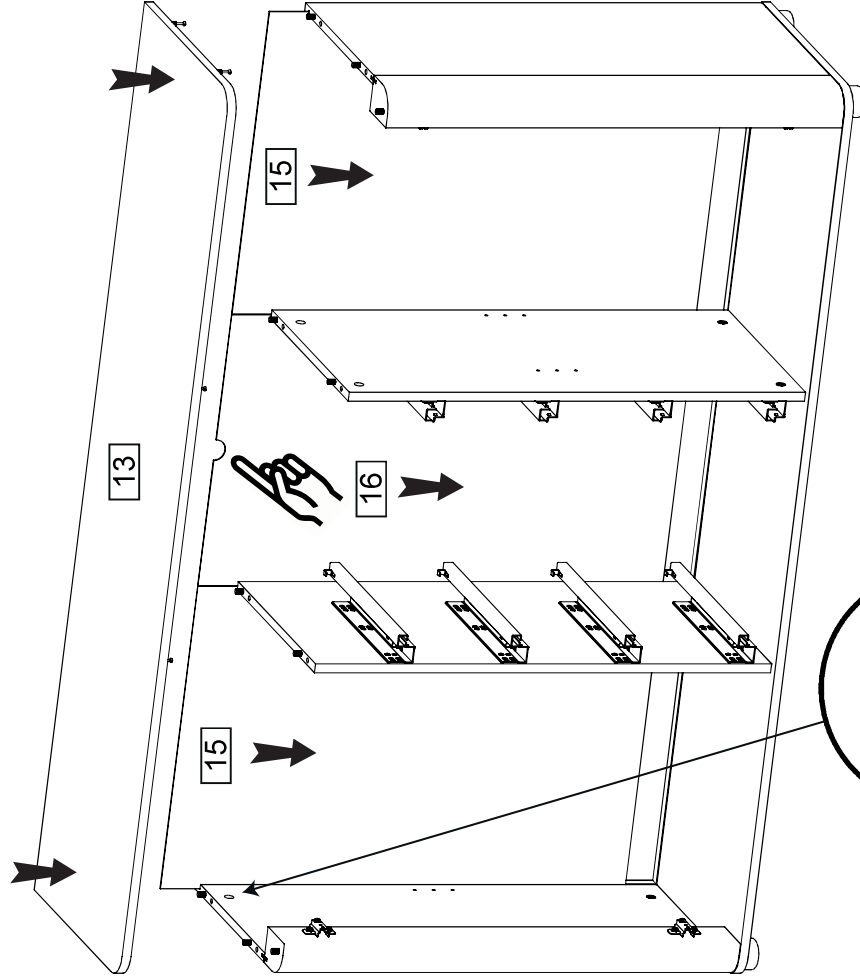
3



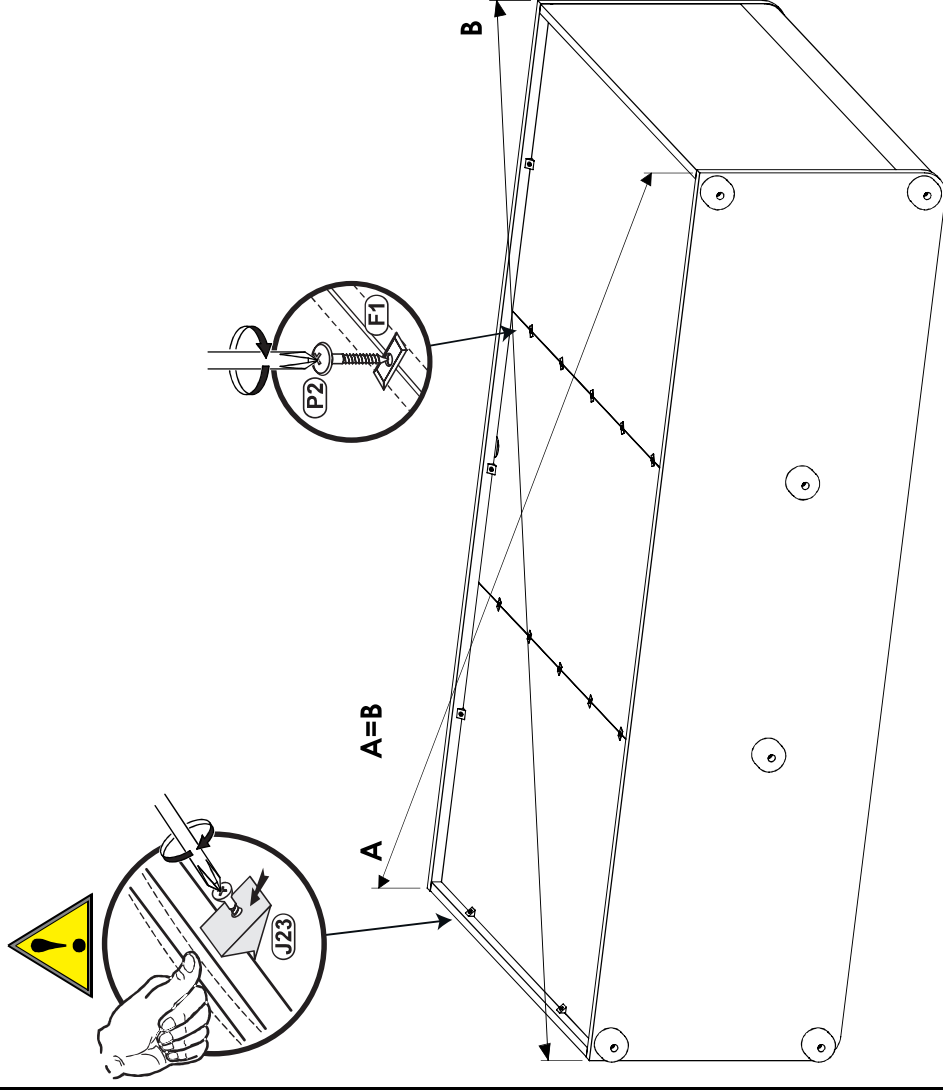
4



5



6



7

- (C2)  $\phi 20$  x16
- (W1) x8
- (P2) 3x16 x8
- (U22) x6
- (A19) M4x20 x12

- (J11) x1
- (P13) 3.5x13 x2

- (X19) x2

