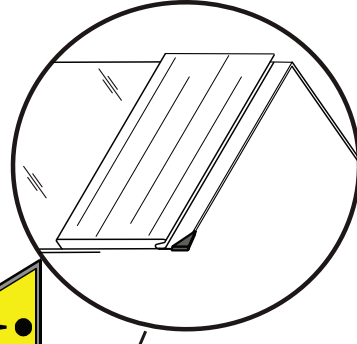
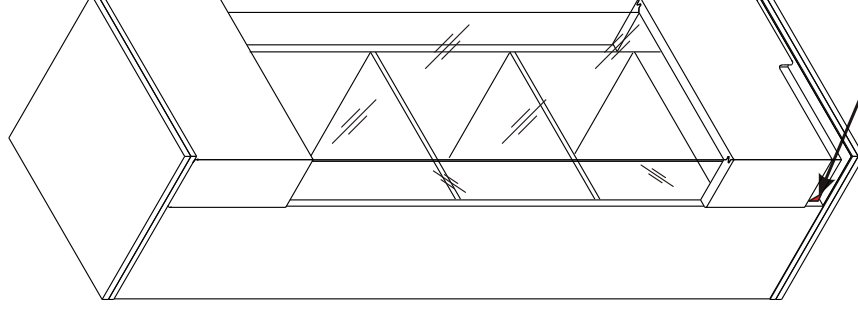
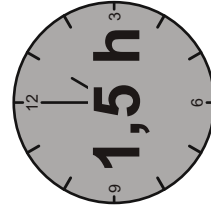
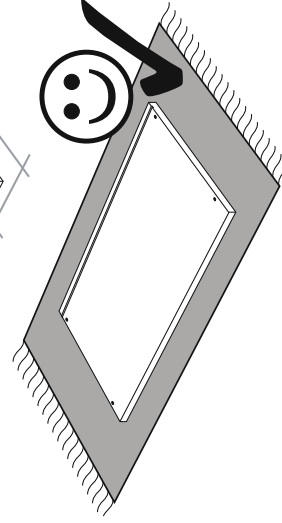
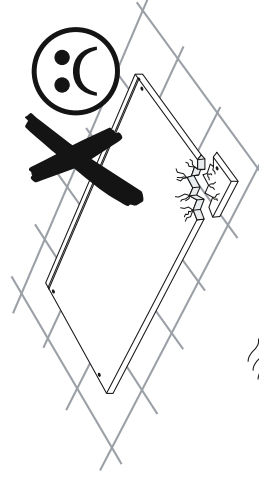
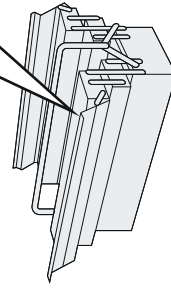
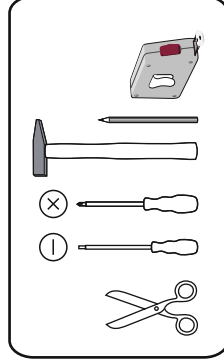
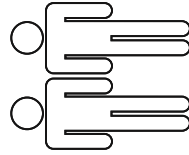


- (GB) Assembly instructions
 (DE) Montageanleitung
 (FR) Notice de montage
 (NL) Handleiding voor de montage
 (IT) Istruzioni di montaggio
 (HU) Szerelési útmutató
 (ES) Instrucciones de montaje
 (PL) Instrukcja montażu
 (CZ) Montážní návod
 (SK) Návod na montáž
 (HR) Monta e
 (TR) Montaj talimat
 (RO) Instrucțiunile de montaj
 (RU) Инструкция по монтажу



UWAGA !!!

Zabezpieczenie ostrej krawędzi
nie należy zdejmować

**Service • Assistenza • Dienstverlening • Serwis
Servis • Szerviz • Servizio • Usluga • Сервисная Служба**

Name • Nom • Nome • Naam • Nazwa
Imięno • Názon • Név • Delimitre
Nombre • Ime • Isim • Название

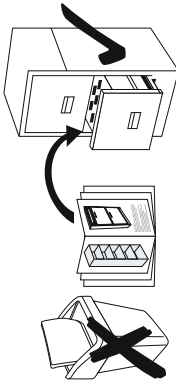
TORINO

Nr. • No. • N° • Номер • И • Sz • Ne

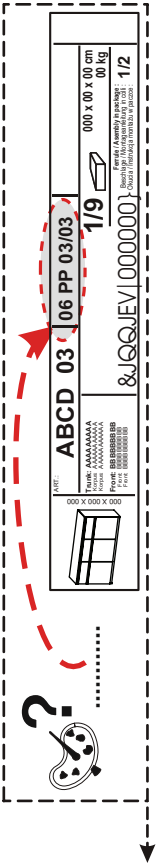
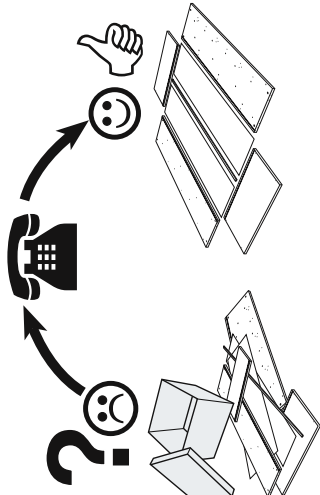
SIDZ27..

Typ • Type • Тип • Tipus • Tipo • Тип

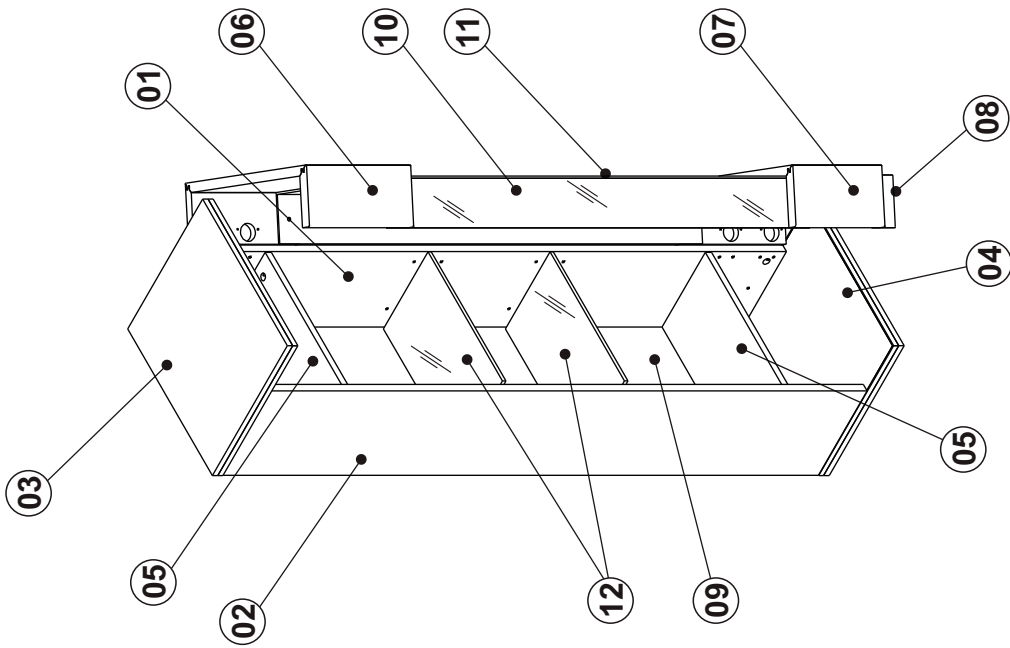
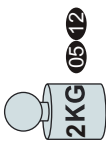
31



shop • geschäft • boutique • sklep • winkel • магазин
negozió • bolt • tienda • obchod • дуќан • тргаза • магазин

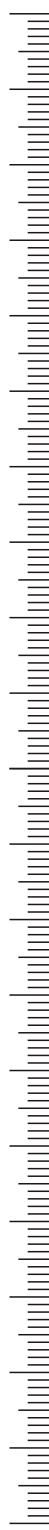


max.

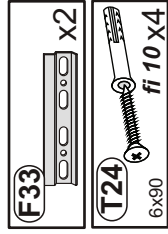
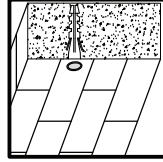
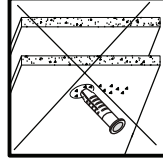
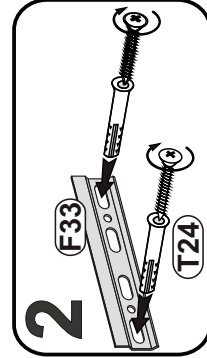
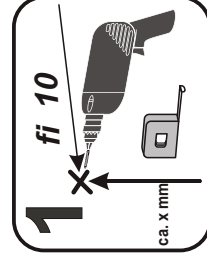
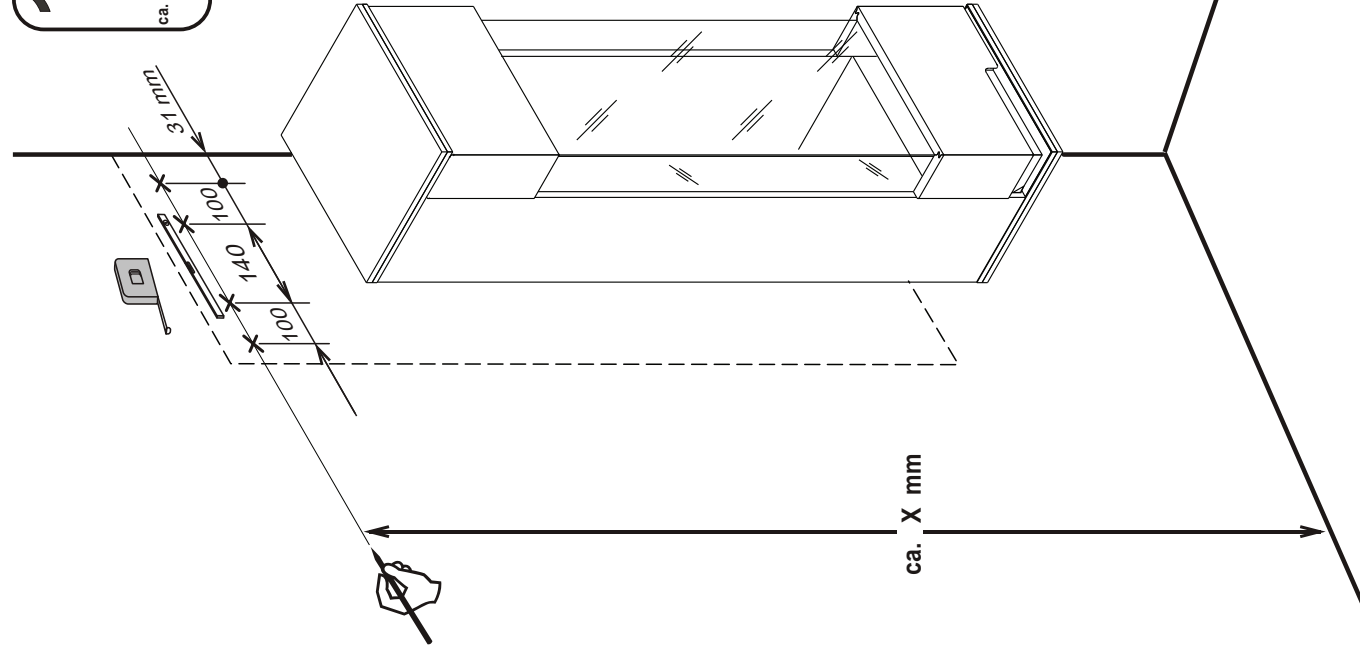


Z26 KR 90		T1 X...		C20P X...
Z26s KR 90		T2 X...		C20L X...
D19 D 9		M1 X...		T24 6x90 fi 10 X...
E1 6,3x14 X...		B1 fi 8x28 X...		F33 X...
S9 4x16 X...		C2 X...		T23P X...
C5 fi 5 X...		L15 15x15x5,5 X...		T23L X...
		P2 3x16 X...		
		P10 3x13 X...		

0 10 20 30 40 50 60 70 80 90 100 110 120 130 140 150 160 170 180 190 200

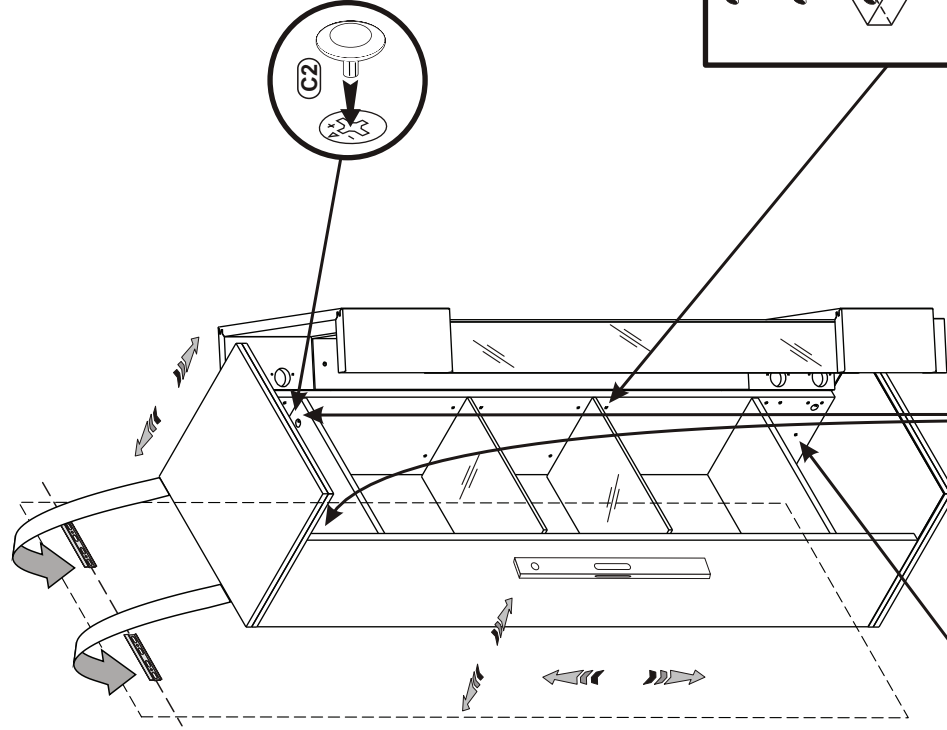




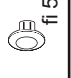


1

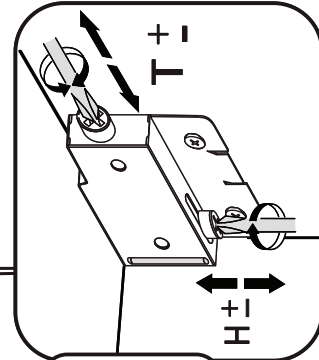
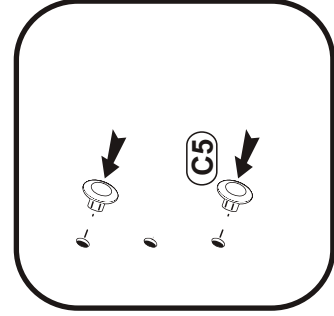
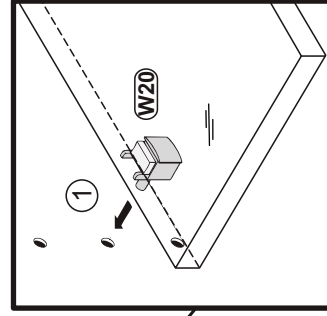


Uwaga. Wiercenia w ścianach powierzyć specjalście! (PL) Zależące kołki do zawieszania bryły, do stosowania wyłącznie do ścian betonowych, do innych ścian należy odpowiednio dokupić. Attention. Wall drilling should be carried out by a qualified person.	Achtung! Mit den Bohrungen in den Wänden soll ein Fachmann beauftragt werden! (D) Die beigefügten Dübel zum Aufhängen des Elements dürfen nur in Betonwänden eingesetzt werden, bei anderen Wänden müssen entsprechende Dübel zugekauft werden. Pour percer des trous dans les murs, les travaux li faut confier à un spécialiste. (F) Les chevilles jointes, pour pendre l'élément, sont pour les murs bétonnés exclusivement; pour autres murs il faut acheter chevilles adéquates pour le cas. Attenzione. Le operazioni di foratura dei muri vanno affidate ad un tecnico competente! (I) I tasselli per appendere il blocco forniti in dotazione sono da usare esclusivamente per muri in calcestruzzo, per altri tipi di muri bisogna acquistare i tasselli adatti.
(GB) Attached dowels to hang up unit are for concrete walls only. For other types of walls, appropriate dowels must be purchased. Напомена. Бушење у зидовима повјерити стручњаку! (HR) Prilo eni koćići za vješanje komada, za primjenu u betonskim zidovima, za druge vrste zidova treba odgovarajuće dokupiti.	

2

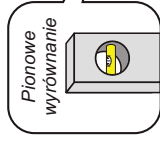
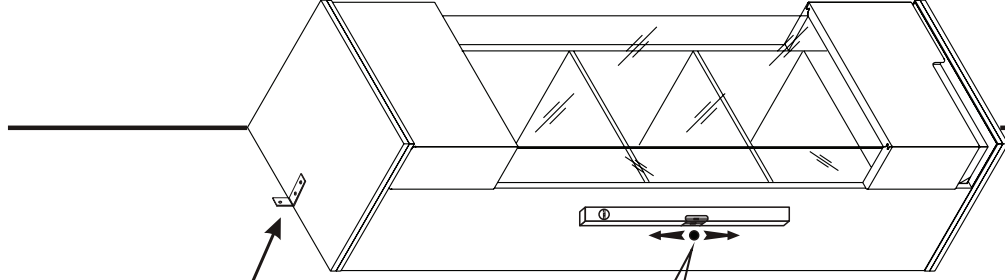
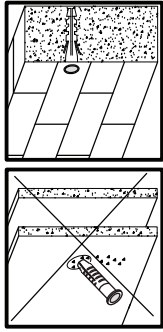
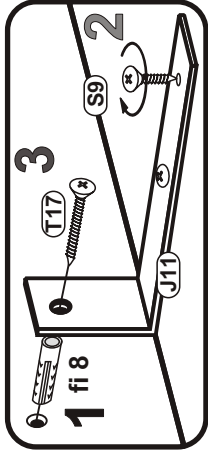


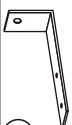


- W20**  x8
- C2**  x16
- C5**  fit 5 x16
- C20P**  x1
- C20L**  x1

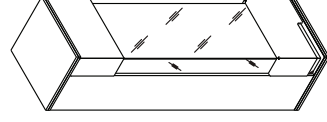
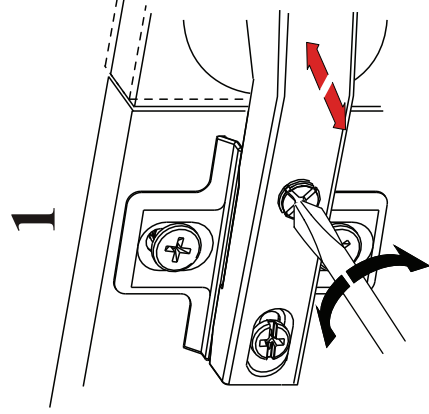
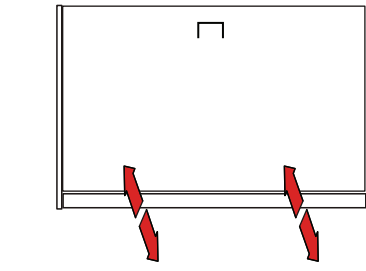
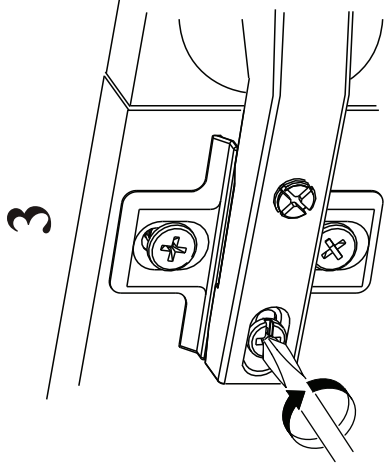
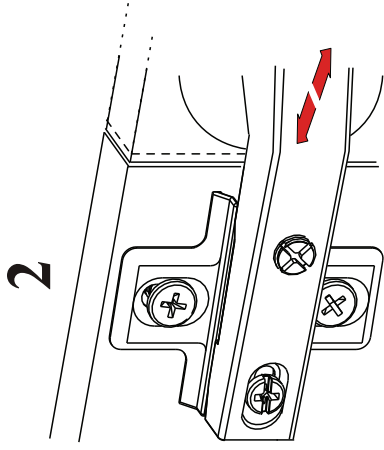
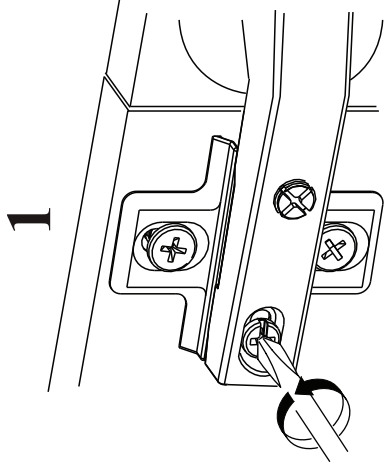
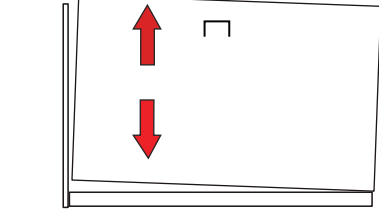
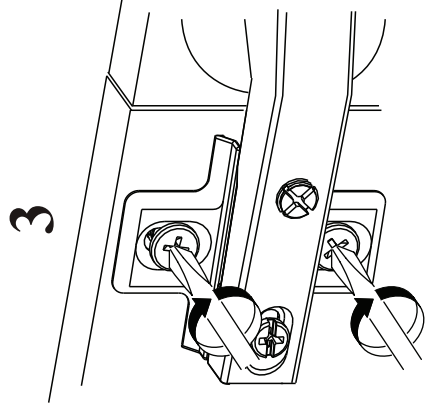
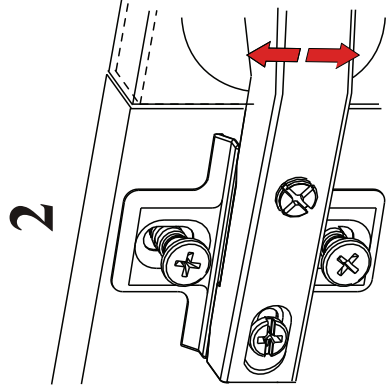
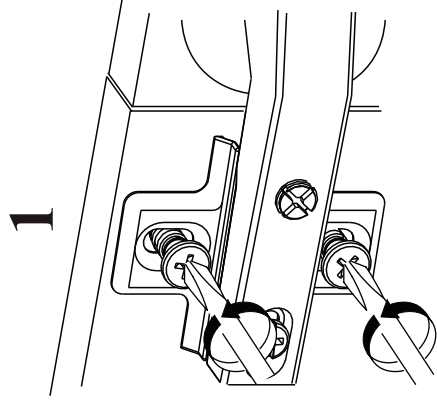
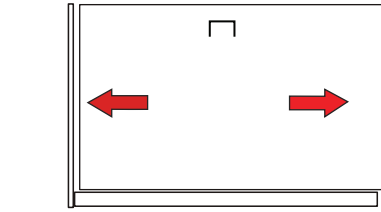


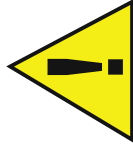
Możliwości regulacji
 Verstellmöglichkeiten
 Instruction for hinge adjustment

3



- J11**  X1
- T17**  fi 8 4x45 X1
- S9**  4x16 X2





IT **AWERTENZA**
 Informazioni importanti.
 Leggi attentamente.
 Conserva queste informazioni per ulteriori consultazioni.

ES **ADVERTENCIA**

Se il mobile si ribalta può causare lesioni da compressione serie o fatali. Per prevenire il rischio che il mobile si ribalti, quest'ultimo deve essere fissato permanentemente alla parete.

Gli accessori per il fissaggio alla parete non sono inclusi perché pareti di materiali diversi richiedono tipi diversi di accessori di fissaggio. Usa sistemi di fissaggio adatti alle pareti della tua casa. Per maggiori dettagli, rivolgiti a un rivenditore specializzato.

HR **UPOZORENJE**
 Va na informacije
 Pa živo pročítajte!
 Sačuvajte ove upute za buduće potrebe.

DK **ADVARSEL**

Ako se namještaj prevrne mo e doći do ozbiljnih ili smrtonosnih ozljeda. Kako bi izbjegli prevrtanje, namještaj mora biti pričvršćen na zid.

Privrsnici za zid nisu prilo eni s obzirom da različite vrste zida zahtijevaju uporabu različitih vrsta pričvrstaka. Upotrijebite pričvrstnike priladne za zidove vašeg doma. Za savjet o prikladnim vrstama pričvrstnika kontaktirajte lokalnu specijaliziranu trgovinu.

RU **ВНИМАНИЕ**
 Важная информация
 Внимательно прочитайте.
 Сохраните эту информацию.

Опрокидывание мебели может привести к серьезным или смер тельным телесным повреждениям. Для предотвращения опрокидывания мебель должна быть постоянно прикреплена к стене.

Крепежные средства для крепления к стене не прилагаются, для разных материалов стен требуются различные крепления. Используйте крепежные средства, подходящие для материала стен в Вашем доме. Если Вы не уверены, какой тип крепления подходит к данному материалу, обратитесь в специализированный магазин.

Important information
 Read carefully.
 Keep this information for further reference.

GB **WARNING**

Serious or fatal crushing injuries can occur from furniture tip-over. To prevent this furniture from tipping over it must be permanently fixed to the wall.

Fixing devices for the wall are not included since different wall materials require different types of fixing devices. Use fixing devices suitable for the walls in your home. For advice on suitable fixing systems, contact your local specialized dealer.

Belangrijke informatie
 Goed lezen
 Bewaar deze informatie voor toekomstig gebruik

NL **WAARSCHUWING**

Wanneer meubels omvallen, kan er ernstig of levensbedreigend beknemmingsletsel ontstaan. Om te voorkomen dat dit meubel omvalt, dient dit permanent aan de wand te worden bevestigd.

Bevestigingsbeslag voor de wand is niet inbegrepen! aangezien verschillende wandmaterialen verschillende soorten bevestigingsbeslag vereisen. Gebruik bevestigingsbeslag dat geschikt is voor de wanden in je huis. Voor advies over geschikt bevestigingsbeslag, neem contact op met de vakhandel.

Btinfo!
 Pa živo pročítajte!
 Sačuvajte za ubuduće.

SRB **UPOZORENJE**

Mogu nastati ozbiljne povrede usled prevrtanja namještaja. Da ovaj namještaj ne bi pao, mora stalno biti pričvršćen za zid.

Nisu dati okovi, tiplovi i šrafovi za pričvršćivanje jer se zidovi razlikuju i različitih materijali zahtijevaju i različite okove. Upotrijebite one koji su pogodni za zidove u vašem domu. Za savjet koje okove da upotrijebite, obratite se u lokalnoj gvo datu.

Важна информация
 Прочетате внимателно
 Запазете тази информация за бъдеща справка.

BY **ВНИМАНИЕ**

Прекутаванне на тази мебель може да причини сериозни или фатални наранявания. За да избягнете тази опасност, закрепете здраво за стената.

Комплекта не включва механизми за прикрепяне към стената, тъй като различни типове стени. Материали изискват различни приспособления. Използвайте механизми за прикрепяне, специализирани търговец за съвет относно подходящи монтажни системи.

Wichtige Information
 Sorgfältig lesen
 Diese Information aufbewahren

DE **ACHTUNG**

Wenn Möbellestücke umkippen, können ernste oder lebensgefährliche Verletzungen durch Einklemmen die Folge sein. Um zu verhindern, dass das Möbellestück umkippt, muss es fest an der Wand verankert werden.

Beschläge für die Wandbefestigung sind nicht beige packt, da sie von der jeweiligen Wandbeschaffenheit abhängig sind. Befestigungsbeschläge benutzen, die für die heimischen Wände geeignet sind. Bei diesbezüglichen Fragen den örtlichen Fachhändler zu Rate ziehen.

Información importante
 A lire attentivement.
 Conservez ces informations pour un usage ultérieur.

FR **AVERTISSEMENT**

Risque de blessure grave en cas de chute du meuble. Pour éviter que le meuble ne bascule, il faut le fixer au mur de façon permanente.

Les fixations ne sont pas incluses car leur choix dépend du matériau du mur sur lequel est fixé le meuble. Utilisez des fixations adaptées au matériau du mur. Pour obtenir des conseils sur les fixations à utiliser, adressez-vous a un revendeur spécialisé.

Fotos információ
 Kerjük, olvass el alaposan, es orizd meg ezt a papírt!

HU **FIGYELEM**

A butor felborulása súlyos, vagy akár végzetes balesetet okozhat. Ahhoz, hogy ezt megakadályozd, a butort meg kell rögzíteni a falhoz kell rögzíteni.

A rögzítéshoz szükséges kellekek nincsenek a csomagban, mivel a különböző típusú falakhoz különböző rögzítő eszközökre van szükség. Mindig a fal típusának megfelelő szerelvényeket használj! A megfelelő rögzítők kiválasztásához fordulj segítősegert a szaküzletek munkatársaihoz!

Viktig informasjon
 Läs noga
 Spara informationen för framtida bruk

SE **VARNING**

Allvariga eller livsfarliga klämskador kan ske om möbler tipsar över. För att förhindra att den här möbeln tipsar måste den fästas permanent vid väggen.

Fästbeslag för väggen medföljer inte eftersom olika väggmaterial kräver olika typer av fästbeslag. Använd ett fästbeslag som passar för väggen hemma hos dig. För råd om lämpliga fästbeslag, kontakta din fackhandlare.

Ważne informacje
 Przeczytaj uważnie.
 Zachowaj ulotkę na przyszłość.

PL **UWAGA**

Przewrócenie się mebli może doprowadzić do poważnych obrażeń lub śmierci. Aby zapobiec przewróceniu się mebla, należy na state przymocować go do ściany.

W zestawie nie znajdują się zadne śruby mocujące ponieważ różne rodzaje ścian wymagają różnych typów śrub. Użyj śrub odpowiednich do ścian w Twoim domu. W przypadku wątpliwości, jakich śrub użyć, skontaktuj się z najbliższym specjalistycznym sklepem.

Informação importante
 Citeşte cu atenţie.
 Păstrează aceste informaţii pentru referinţe ulterioare.

RO **ATENŢIE**

Pot surveni răni grave dacă te împiedici de obiectele de mobilier. Pentru prevenirea rănilor, fixează mobilul pe perete.

Accesoriile de fixare pentru perete nu sunt incluse deoarece materialele diferite din care sunt făcuţi pereteii au nevoie de accesorii diferite de fixare. Foloseşte accesoriile de fixare potrivite pentru pereţii camerei tale. Contactează un specialist dacă nu ştii care sunt accesoriile potrivite pentru casei tale.

Importante!
 Ler estas instruções cuidadosamente.
 Guardar como referência.

PT **IMPORTANTE**

As quedas de móveis podem originar esmagamento ou morte. Estes móveis devem ser fixados a parede para evitar possíveis quedas.

Os diferentes tipos de parede requerem diferentes tipos de ferragens. Utilize ferragens adequadas as paredes da sua casa (nao incluidas). Se nao tiver a certeza do tipo de parafusos ou ferragem a usar, consulte uma loja de ferragens.

Viktig informasjon
 Les noga
 Ta vare på denne informasjonen for fremtidig bruk.

NO **ADVARSEL**

Allvorlige ulykker kan skje som følge av møbler som veltet. For å forhindre at dette møbelet faller, må det festes permanent til veggen.

Festemidler for vegg er ikke inkludert fordi ulike vegger krever ulike festemidler. Bruk festemidler som passer til veggene i hjemmet ditt. Kontakt din nærmeste faghandel for råd om festemidler.

Důle itá informace
 Čtejte pečlivě.
 Uchovejte ji pro pozdější popu ití.

CZ **VAROVÁNÍ**

Pokud se nábytek převrhne, mů e dojít k velmi tvá ným nebo dokonce fatálním poraněním. Abyste převr: ení nábytku zabránili, musíte ho natrvalo připevnit ke stěně.

Upevňovací materiál není součástí balení, proto e třeba si v závislosti na materiálu stěny. Pou ivejte tedy takový upevňovací materiál, který je vhodný na stěny u vás doma. Pokud se potřebujete poradit, obraťte se na místního odborníka.

Önemli bilgi
 Bu kılavuзу ilerde gerekebileceğini için saklayınız.

TR **UYARI**

Mobilyanın devrilmesi sonucunda ölümcül veya ciddi yaralanmalar meydana gelebilir. Devrime riskini önlemek için mobilyanın duvara sabitlenmesi gerekmektedir.

Duvar yapı malzemeni farklılık gösterilebileceğinden mobilyanın duvara sabitlenmesi için gereken bağlantı parçaları ürüne dahil değildir. Evinizin duvar yapı malzemesine uygun bağlantı parçaları seçiniz. Duvar yapı malzemenize uygun bağlanı parçaları satın almak için en yakın yapı market ya da bir nabur dükkanından bilgi alabilirsiniz.

Важная информация
 Прочитайте uważно
 Збережіть цю інструкцію

UA **УВАГА**

Падіння незакріплених меблів може спричинити серйозне або смертельне травмування людини. Щоб запобігти перекиданню цих меблів, їх слід міцно прикріпити до стіни.

Кріплення до стіни не додаються, оскільки різні матеріали потребують різних кріплень. Використовуйте кріпіння пристойно, як пасують матеріалу Вашої стіни. За порадою щодо належного систем кріплення звертайтеся у місцеву спеціалізовану крамницю.

Tärkeä tieto
 Lue huolellisesti
 Säädä mahdollista myöhempää tarvetta varten.

FI **VAROITUS**

Huonekalun kaatuminen voi aiheuttaa vakavia tai kuolemaan johtavia vammoja. Kaatumisen estämiseksi huonekalu tulee kiinnittää pysyvästi seinään.

Pakkauks ei sisällä seinään kiinnittämistä varten tarvittavia ruuveja ja tulppia, koska erilaisia seinämateriaaleja varten tarvitaan erilaiset kiinnikkeet. Valitse kiinnikkeet kotisi seinämateriaalin mukaan. Apua oikeanlaisten kiinnikkeiden valintaan voit kysyä taulukaupasta.

Důle ité informáci
 Ctejte pozorně.
 Uchovejte si uschovejte pre prípad potreby.

SK **UPOZORNENIE**

Prevrhnutie nábytku mô e spôsobiť vá ne či smrteľné zranenia. Aby sa predišlo prevrhnutiu nábytku, upevnite ho ku stene.

Upevňovací materiál nie je súčasťou balenia, preto e na ka dy materiál stěny je potrebné pou í iný typ skrutky a hmo dinky. Pou ite upevňovací materiál vhodný na konkrétny typ materiálu, z ktorého je vaša stena vyrobená. V prípade potreby sa poraďte s odborníkom.

Información importante
 Leer detenidamente.
 Guarde esta información para consultarla en el futuro.

ES **ADVERTENCIA**

Pueden producirse lesiones graves o fatales si vuelca un mueble. Para evitar que vuelque este mueble, debe fijarse permanentemente a la pared.

No se incluyen los dispositivos de fijación, dado que los diversos materiales de pared requieren diferentes tipos de herrajes de fijación. Usa herrajes adecuados para el material de las paredes de tu casa. Para saber cuáles son los herrajes adecuados, pide consejo en tu ferretería habitual.

Viktig oplysninger!
 Les omhyggeligt.
 Gem disse oplysninger til senere brug.

DK **ADVARSEL**

Der kan opstå alvorlig eller livsfarlig iltidskade, hvis møbelet vælter. For at undgå at møbelet vælter, skal det fastgøres permanent til væggen.

Forskellige vægmateriale kraver forskellige skrue og rawiplugs. Medfølger ikke. Brug skrue og rawiplugs, der passer til væggen i dit hjem. Hvis du er i tvivl om, hvilken type skrue/rawiplugs du skal bruge, skal du kontakte et byggekømarked.

Σημαντική πληροφορία
 Διαβάστε προσεκτικά
 Φυλάξτε αυτή την πληροφορία για μελλοντική αναφορά.

GR **ΠΡΟΕΙΔΟΠΟΙΗΣΗ**

Σ εβραοί ή πορτοά τραυματισμοί από σπώνη, ή πτώση ή σπύβση από το ανατοδονύριο επίπλο. Για να προλάβετε το ανατοδονύριο να εβραοί, αυτό θα πρέπει να είναι μόνιμα στερεωμένο στον τοίχο.

Τα εβραοίματα στερεώσης στον τοίχο δεν περιλαμβάνονται, δδομένου ότι τα διαφορετικά είδη τοίχων απαιτούν κα διαφορετικούς τύπους εβραοίματα στερεώσης. Χρησιμοποιήστε εβραοίματα στερεώσης κατάλληλα για τους τοίχους του σπιτιού σας. Για πληροφορίες σχετικά με τα κατάλληλα εβραοίματα στερεώσης, συμβουλευθείτε το είκο κατάστημα της περιοχής σας.

GB

Instructions for furniture maintenance

- The maintenance consists in regular cleaning the external and internal surfaces of the furniture.
- Remove any stains or dirt regularly. The fresh stains are usually to be removed easier and completely
- Materials and agents for maintenance:
- RECOMMENDED** : soft fabric cloths while using proper cleaning and maintenance agents (it is recommended to apply commonly used foams and emulsions) however, before using them it is advisable to do the test on the invisible surface with the agents designed for using for this type of material
- UNACCEPTABLE** : rough sponges, scratchers, detergents, chemical solvents, polishes powders containing abrasive materials and it is also inadvisable to soak with a great amount of water.

PL

Wskazówki na temat Konserwacji mebli

- Konserwacja polega na regularnym czyszczeniu zewnętrznych i wewnętrznych powierzchni mebla.
- Na bieżąco usuwać plamy i zabrudzenia. Świeże plamy dają się zazwyczaj łączyć i najłatwiej w całości usunąć
- Materiały i środki do konserwacji:
- ZALECANE**: ścieraczki z miękkiej tkaniny z użyciem odpowiednich środków czyszcząco - konserwujących (zaleca się stosowanie ogólnie dostępnych pianek i emulsji) jednak przed użyciem środków czyszcząco - konserwujących zaleca się przeprowadzenie testu na powierzchni niewidocznej środkami przeznaczonymi dla tego typu naturalnego drewna
- NIEDOPUSZCZALNE**: twarde gąbki, drapak, detergenty, rozpuszczalniki chemiczne, pasty proszki zawierające ścierną ściernie oraz niewskazane jest moczenie dużej ilości wody.

DE

Anweisung zur Möbelpflege

- Pflege bedeutet regelmäßige Reinigung der äußeren und inneren Möbeloberfläche
- Flecken und Verschmutzungen laufend entfernen. Neue Flecken lassen sich gewöhnlich leicht und häufig völlig entfernen
- Pflegestoffe und -mittel:
- EMPFEHLENSWERT**: Lappen aus weichem Stoff und entsprechendes Reinigungsmittel (empfehlenswert sind handelsübliche Schäumen und Emulsionen) allerdings wird vor der Anwendung der Reinigungspflegetmittel ein Test auf der unsichtbaren Oberfläche empfohlen
- UNZULÄSSIG**: harte Schwämme, Schrubber, Spülmittel, chemische Lösungsmittel, Pasten Pulver mit Schleifmittel sowie Nassmischen mit viel Wasser.

CZ

Pokyny pro údrž bu nábytku

- Údrž ba spočívá v pravidelném čištění vnějších a vnitřních povrchů nábytku.
- Škvrny a nečistoty okam itě odstraňujte. Čerstvé škrvny je mo ně snadněji a nejčastěji zcela odstranit
- Materiály a prostředky k údrž bě:
- DOPORUČENÉ**: hadříky z měkké látky s pou itím vhodných čistících a konzervačních prostředků (doporučuje se pou ivání všeobecně přístupných pěnek a emulzí) avšak před pou itím čistících a konzervačních prostředků se doporučuje provést test na neviditelné části, a to prostředky určenými pro tento typ látky.
- NEDOVOLENÉ**: tvrdé hubky, škrabáky, detergenty, chemické rozpouštědla, pasty prášky obsahující brusné prostředky a nedoporučuje se močit příliš velkým množstvím vody.

FR

Indications concernant la conservation des meubles

- La conservation consiste r un nettoyage régulier des surfaces externes et internes du meuble.
- Effacer les taches et les salures immédiatement. D'habitude, les taches fraîches sont plus faciles à effacer.
- Les matériaux et les substances destinés pour la conservation:
- RECOMMANDÉS** : les chiffons mous, en utilisant les moyens convenables destinés pour nettoyer et conserver les meubles (il est recommandé d'utiliser les crèmes et émulsions accessibles au marché) pourtant, avant d'utiliser un liquide, il est recommandé de faire un test sur une surface invisible avec des liquides destinés pour ce type de matériau
- INADMISSIBLES** : éponges dures, radaires, détergents, dissolvants chimiques, pâtes-poudres contenant les substances abrasives, il n'est recommandé non plus de mouiller les meubles avec de l'eau.

SK

Pokyny pre údrž bu nábytku

- Údrž ba spočívá v pravidelnom čistení vonkajších a vnútorných povrchov nábytku.
- Škrvny a znečistenia okam ite odstraňujte. Čerstvé škrvny mô e sa ľahko a najčastejšie celkom odstrániť.
- Materiály a prostriedky na údrž bu:
- ODPORUČENÉ**: handričky z mäkkej látky s pou itím vhodných čistiacich konzervačných prostriedkov (odporčuje sa pou ivanie všeobecně přístupných pen a emulzí) avšak pred pou itím čistiacich a konzervačných prostriedkov sa doporučuje provesť test na neviditeľnej časti, a to prostriedkami určenými pre tento typ látky
- NEDOVOLENÉ**: tvrdé hubky, škrabáky, detergenty, chemické rozpúšťadla, pasty prášky obsahujúce brusné prostriedky a neodporčuje sa močiť príliš veľkým množstvom vody.

NL

Aanwijzingen voor het onderhouden van meubels

- Het onderhouden houdt het regelmatig reinigen van de meubels in.
- Verwijder steeds vlekken en vuil. Verse vlekken zijn gewoonlijk gemakkelijker en vaak in hun geheel te verwijderen.
- Onderhoudsmaterialen en -middelen:
- AANBEVOLEN**: doeken van zachte stof met reinigingsmiddelen (het gebruik van algemeen verkrijgbare schuim en emulsies wordt aanbevolen). Voer voor het gebruik van de reinigings- en onderhoudsmiddelen een test uit op een onzichtbare plaats met middel en die bestemd zijn voor dat soort materiaal.
- AFGERADEN**: harde sponzen, krabbers, detergenten, chemische oplosmiddelen, pasta's en poeders die schuurmiddelen bevatten. Het wordt ook afgeraden om grote hoeveelheden water te gebruiken.

HR

Savjeti za Održ avanje namještaja

- Održ avanje se sastoji od redovitih čišćenja vanjskih i unutarnjih površina namještaja.
- Redovito uklanjati mrlje i prljavštinu. Sve je mrlje mogu biti lakše i najčešće u potpunosti uklonjene.
- Materijali i sredstva za održ avanje:
- PREPORUČAMO**: korištanje krpica i odgovarajuća sredstva za čišćenje i održ avanje (preporuča se koristiti pjene i emulzije dostupne u prodaji) - ali prije nego počnete koristiti sredstva za čišćenje i održ avanje, preporučljivo je provesti test tog sredstva na nevidljivoj površini materijala.
- NEDOVOLJENA SREDSTVA**: tvrda spu va, grebalice, deterd enti, hemijski otapala, sredstva u obliku pasti ili praška, koja sadr e abrazivna sredstva, ne preporuča se namakanje velikim količinama vode.

IT

Indicazioni relative alla conservazione dei mobili

- La conservazione consiste in una pulizia sistematica delle superfici interne ed esterne del mobile.
- ?- Togliere le macchie e sporzie immediatamente poiche lo sporco fresco solitamente ed interamente e piu facile da eliminare.
- ? - Materiali e mezzi per la conservazione:
- SIRACCOMANDANO**: stracci di tessuto morbido con aggiunta di adeguati prodotti per la pulizia e conservazione (si raccomanda l'utilizzo di schiume ed emulsioni generalmente accessibili nel commercio). Tuttavia, prima di applicare tali prodotti, sceitti in base alla superficie da trattare, occorre eseguire il test su una zona meno visibile.
- SONO VIETATI**: spugne dure, raschiatori, detergenti, paste e polveri contenenti sostanze abrasive. Inoltre, e da evitare di bagnare i mobili con l'acqua.

TR

Mobilya bakým talimatý

- Mobilya bakýmý, mobilyanyñ ic ve dýş ýüzeylerinin muntazam bir biçimde temizlenmesinden oluşur.
- Oluşan leke ve kirlenmeleri derhal giderin. Taze lekeler genellikle kolay ve tümüyle çýkar.
- Mobilya bakým matzeme ve araçları
- TAVSİYELER**: yumuşak bez ve uygun temizleme-bakým araçları (pıyasadaki köpük ve emülsiyonlar) tavsiye edilir. Aynı temizlemeye geçmeden önce kullanacağınız ilacı mobilyanın görünmeyen yüzeyinde test etmeyi imnal etmeyiniz.
- UYARI**: sert sünger, tel sünger, tiner, çizici özelliđit olan deterjan, toz deterjan asla kullanmayın. Mobilya yüzeylerini fazla ıslatmayın

HU

Bűtor ápolására vonatkozó útmutatók

- Az ápoláshoz a bűtor külső és belső felületének rendszeres tisztítása tartozik.
- Folyamatosan kell a foltokat és a szennyeződéseket eltávolítani. A friss foltok általában könnyebben és gyakran teljesen eltávolíthatók.
- Ápolási anyagok és szerek:
- JAVASOLT**: a tisztításhoz puha rongyot (ruhát) és megfelelő ápolási szereket használnunk (javasolt a kereskedelemben elérhető habok és emulziók használata) a tisztító-ápolási szernek használatá előtt a nem látható (nem szembetűnő) felületen adott szerrel egy próbatesztet kell elvégezni .
- TILOS**: a kemény szivacs, kaparó, mosószernek, vegyi oldószernek, sűrűlószernek tartalmazó porok és paszták használata, a tisztításhoz nem szabad nagy mennyiségű vizet használni és abban zdatni.

RO

Stafuri pentru întreținerea mobilier

- întreținerea constă în curățarea regulată a suprafețelor exterioare și interioare ale mobilierului.
- Petele și murdăria trebuie sc îndepărtate imediat. De obicei, petele proaspete pot să fie mai ușor și complet eliminate.
- Materiale și detergenți de întreținere:
- RECOMANDATE**: ștergerea cu o cârpă moale, și utilizarea unor detergenți pentru curățare și întreținere (este recomandat să utilizați spume disponibile în comerț și emulsii), cu toate acestea, înainte de aplicarea detergenților pentru curățare-întreținere, se recomandă să se efectueze testul pe o suprafață disponibilă învizibilă din acest tip de material
- NICIODATĂ**: bureți duri, lavete detergenți, solvenți, substanțe chimice, pulberi, paste care conțin substanțe abrazive; nu este recomandată nici umezirea cu o cantitate mare de apă

ES

Indicaciones para conservación de los muebles

- La conservación consiste en la limpieza corriente de las superficies externas e internas del mueble.
- Quite las manchas y suciedades según vayan apareciendo. Las manchas recientes suelen quitarse ligera y completamente.
- Materiales y productos para conservación:
- SE RECOMIENDAN**: trapo de tela suave con la utilización de los productos correspondientes de limpieza y conservadores (se recomiendan las espumas y emulsiones disponibles en el mercado). No obstante, antes de usar el producto de limpieza y conservador se recomienda hacer una prueba en la superficie invisible con los productos apropiados para este tipo de materia.
- NO SE ADMITE EL USO DE**: esponjas duras, metálicas, detergentes, disolventes, cremas, polvos que contienen agentes abrasivos. Tampoco se puede mojar el mueble con demasiada cantidad de agua.

RU

Рекомендации по уходу за мебелью

- Уход за мебелью предусматривает регулярную протирку внешней и внутренней поверхности мебели.
- Пятна и загрязнения снимают сразу же. Свежие пятна удаляются легче и зачастую полностью.
- Материалы и средства по уходу:
- РЕКОМЕНДУЕМЫЕ**: тряпочки из мягкой ткани с применением соответственных чистяще-консервирующих средств (рекомендуется применение общедоступных пенок и эмульсий). Однако, перед применением чистяще -консервирующего средства следует провести тест на закрытой поверхности мебели.
- НЕ РЕКОМЕНДУЕМЫЕ**: жесткие губки, наждаки, детергенты, химические растворители, пасты и порошки с содержанием абразивных веществ. Не допускать скопления воды на поверхности мебели.

<p>PL</p> <p>Informacja o produkcie z drewna litego i okleinę naturalnej: Drewno jest żywym produktem natury, o różnorodnych kolorach i strukturach. Powstaje ono przez naturalne zrosty i rozgałęzienia. Skoki oraz różnorodność usłojenia są charakterystycznymi cechami naturalnego drewna i nie dają podstawy do reklamacji. Zmiana klimatu może prowadzić do powstawania na powierzchni mebla małych rys lub wypaczenia. Drewno z każdego pnia ma imy wygląd, inne usłojenie i kolorystykę. Różnice kolorystyczne po wybarwieniu występujące w okleinie czy też drewnie są naturalną cechą drewna i nie podlegają reklamacji. Każde drewno reaguje na zmiany wilgotności w okleinie i powietrzu. Opływająca temperatura około 20°C i wilgotność 40-70%, powoduje tylko nieznaczny prac drewna. Konservacja polega na regularnym czyszczeniu zewnętrznych i wewnętrznych powierzchni mebla. Na bieżąco usuwać plamy i zabrudzenia. Zalecane materiały i środki konserwacji: ściereczki z miękkiej tkaniny z użyciem odpowiednich środków czyszcząco-konserwujących. Przed użyciem przedprowadzić test na nie widocznej powierzchni.</p>	<p>EN</p> <p>Solid wood and natural veneer product information: Wood is a living product of nature that can vary in colour and structure. It is formed through natural fusions and bifurcations. Knots and diverse figures are typical features of natural wood, and cannot be complained about. Change in climate can result in small cracks and warps on the surface of the furniture. Each trunk yields wood of different appearance, figure and colour. Differences in colour that can appear on both veneer and wood after dyeing are a natural feature of wood and cannot be complained about. Every type of wood responds to changes in the environment and air humidity. At an optimum temperature of 20°C and a humidity of 40-70%, wood works only slightly. Maintenance involves regular cleaning of the external and internal surfaces of the furniture. Remove stains and dirt on a regular basis. Recommended materials and maintenance products: soft cloths used with appropriate cleaning and maintenance products. Test them in a non-prominent place before use.</p>
<p>HR</p> <p>Podaci o proizvodu od punog drva i prirodnoj lakiranoj: Drvo je živ proizvod prirode i mo e varirati u boji i strukturi. Stvara se kroz prirodno stapanje i raćvanje. Ćvorovi i različiti ukrasni oblici su karakteristične prirodne drva, stoga ne mogu biti predmet prigovora. Promjene u klimi mogu prouzročiti male pukotine i izvitoperenosti na površini namještaja. Svako drvo daje drugaćijeg izgleda. Svaka i boje. Razlike u boji, koje se mogu pojaviti na drvu nakon bojanja, prirodna su značajka drva i na se ne mo e prigovoriti. Oblačiva drva reagira na promjene u okolini i vla nosti zraka. Na optimalnoj temperaturi od 20°C i vla nosti zraka od 40-70 % , promjene na drvu se neznatno. Održavanje uključuje redovito ćišenje vanjskih i unutarnjih površina namještaja. Redovito uklanjajte mrlje i prašinu. Preporučena sredstva i materijali za ćišenje: mekane krpe korištene zajedno s prikladnim sredstvima za ćišenje i odr avanje. Ispробajte ih najprije na površini koja nije vidljiva.</p>	<p>CS</p> <p>Informace o výrobku z masivního dřeva a přírodní dýhy: Dřevo je živý produkt přírody s různými barvami a strukturami. Se vyvíjí přirozenými srůsty a větvění. Skvrny a různé leokotry jsou typické prvky přírodního dřeva a nedávají důvod k reklamaci. Změna klimatu může vést ke vzniku na povrchu nábytku drobných prasklin nebo deformací. Každý kmen dává dřevu různého vzhledu, leokotinu a barvy. Rozdíly v barvě po zbarvení vystupují se jaký v dýhy a ve dřevě jsou přirozenou vlastností dřeva a nedávají důvod k reklamaci. Každý druh dřeva reaguje na změny vlhkosti v prostředí a na vlhkost vzduchu. Při optimální teplotě 20°C a vlhkosti 40-70% dřevo funguje jen mírně. Údržba zahrnuje pravidelné ćištění vnějšních i vnitřních povrchů nábytku. Odstraňte pravidelně skvrny a nečistoty. Doporučené materiály a prostředky na údržbu: utěrky z měkké tkaniny s příslušnými prostředky ćištění a na údržbu. Před použitím urobte si test na skryté oblasti.</p>
<p>FR</p> <p>Informations sur le produit en bois massif et placage naturel: Le bois est un produit vivant de la nature qui peut varier en couleur et structure. Il se forme par des groupements et branchements naturels. Les nœuds et les diversités statures sont les caractéristiques typiques du bois naturel et ne peuvent pas faire l'objet d'une réclamation. Les changements climatiques peuvent avoir pour effet de provoquer de petites fissures et gauchissements sur la surface du meuble. Chaque tronc donne un bois d'apparence, de stature et de couleur différente. Les différences de couleur qui peuvent se produire, après la teinture, au sein du placage que sur le bois sont une caractéristique naturelle du bois et ne peuvent pas faire l'objet d'une réclamation. Chaque type de bois réagit aux changements environnementaux et d'humidité de l'air. A une température optimale de 20°C et une humidité de 40-70%, le bois ne travaille pas que très légèrement. L'entretien consiste à nettoyer régulièrement les surfaces internes et externes des meubles. Enlever régulièrement les taches et la saleté. Matériaux et produits d'entretien recommandés: lingettes douces avec les produits de nettoyage et d'entretien appropriés. Avant de les utiliser, il faut les tester à un endroit invisible.</p>	<p>ES</p> <p>Información sobre el producto de madera maciza y chapa natural: La madera es un producto vivo de la naturaleza que puede variar en color y estructura. Se forma a través de fusiones y ramificaciones naturales. Nudos y diversas figuras son características típicas de la madera natural y no pueden ser objeto de reclamación. Cambios climáticos pueden resultar en pequeñas grietas y deformaciones en la superficie del mueble. Cada tronco da una madera de apariencia, figura y color diferentes. Las diferencias de color que pueden aparecer tanto en la chapa como en la madera después de la decoloración son una característica natural de la madera y no pueden ser objeto de reclamación. Cada tipo de madera responde a los cambios en el medio ambiente y la humedad del aire. A una temperatura óptima de 20°C y una humedad del 40-70%, la madera trabaja solo un poco. El mantenimiento consiste en limpiar regularmente las superficies externas e internas de los muebles. Elimina manchas y ensuciamientos sobre. Materiales y productos de mantenimiento recomendados: paños blandos con productos de limpieza y mantenimiento adecuados. Antes de su uso, pruébelos en un lugar invisible.</p>
<p>NL</p> <p>Informatie over het product uit massief hout en natuurlijk lijnwerk: Hout is een levend product van de natuur dat kan variëren in kleur en structuur. Het is gevormd door natuurlijke fusies en opsplittingsingen. Kwasten en verschillende jaarringen zijn typische kenmerken van natuurlijk hout en kan daardoor niet worden geklaagd. Klimatologische veranderingen kunnen leiden tot het optreden van kleine scheurtjes en krommingen op het oppervlak van het meubel. Elke samen geeft hout van verschillend uiterlijk, figuur en kleur. Verschillen in kleur die zich na het verven kunnen voordoen op zowel lijnwerk en hout zijn een natuurlijk kenmerk van hout en kan daardoor niet worden geklaagd. Elk type van hout reageert op veranderingen in het milieu en de luchtvochtigheid. Bij een optimale temperatuur van 20°C en een luchtvochtigheid van 40-70% werkt hout slechts in geringe mate. Het onderhoud bestaat uit het regelmatig reinigen van de uitwendige en inwendige oppervlakken van het meubel. Verwijder vlekken en vuil op een regelmatige basis. Aanbevolen materialen en onderhoudsproducten: zachte lappen met de juiste reinigings- en onderhoudsproducten. Test ze in een niet prominente plaats voor gebruik.</p>	<p>DE</p> <p>Angaben zum Produkt aus Vollholz und natürlichem Furnier: Holz ist ein lebendiges Produkt der Natur, das farblich und strukturell variieren kann. Es wird durch natürliche Verschmelzungen und Verzweigungen gebildet. Äste und verschiedene Wachstumsmerkmale sind typische Merkmale natürlichen Holzes und können keinen Anlass für Beschwerden geben. Klimaveränderungen können zu Rissen und Vorwölbungen auf der Möbeloberfläche verursachen. Jeder Stamm gibt Holz mit unterschiedlichem Erscheinungsbild, Wuchs und Farbton. Abweichungen in Farbe, die nach Ausfärbung sowohl auf dem Furnier als auch auf dem Holz auftreten können, sind ein natürliches Merkmal des Holzes und können keinen Anlass für Beschwerden geben. Jedes Holz reagiert auf Umwelt- und Luftfeuchteveränderungen. Bei einer optimalen Temperatur von 20°C und einer Feuchte von 40-70% arbeitet Holz nur geringfügig. Zur Instandhaltung gehört regelmäßiges Reinigen der Außen- und Innenflächen von Möbeln, Entfernen Sie Flecken und Schmutz regelmäßig. Empfohlene Materialien und Instandhaltungsmittel: weiche Wischlappen zusammen mit entsprechenden Reinigungs- und Instandhaltungsmitteln. Testen Sie diese vor dem Gebrauch an einer unsichtbaren Stelle.</p>
<p>RU</p> <p>Информация о продукте из массивного дерева и натурального ламинации: Дерево является живым продуктом природы, которое формируется в результате сростов и разветвления. Узлы и различные рисунки являются типичными особенностями натурального дерева, и не являются предметом претензий. Изменения климата могут привести к образованию на поверхности мебели небольших трещин или деформаций. Каждый ствол дает древесину разного вида, роста и цвета. Различия в цвете после окраски, которые могут возникнуть на ламинации и на древесине, являются естественной особенностью древесины и не являются предметом претензий. Каждый вид древесины реагирует на изменения окружающей среды и влажности воздуха. При оптимальной температуре 20°C и влажности 40-70% древесина работает только незначительно. Уход за изделием заключается в регулярной очистке внутренних и внешних поверхностей мебели. Регулярно удаляйте пятна и загрязнения. Рекомендуемые материалы и средства ухода: мягкие тряпки с соответствующими средствами для очистки и ухода за изделием. Перед использованием проверьте их на незаметном месте.</p>	<p>RO</p> <p>Informații despre produsele din lemn masiv și din furnir natural: Lemnul este un produs viu al naturii ale cărui structuri și culorile sunt variabile. Ia naștere prin fuziuni și bifurcații naturale. Nodurile și diversele modele sunt caracteristici tipice ale lemnului natural și nu pot face obiectul sesizărilor. Modificarea climatică poate determina mici crăpături și deformații pe suprafața mobilierului. Fiecare trunchi produce lemn cu înfățișarea, modelul și culoarea diferite. Diferențele de culoare care pot apărea atât pe furnir cât și pe lemn în urma uscării reprezintă o caracteristică naturală a lemnului și nu se pot face sesizări în acest sens. Fiecare tip de lemn reacționează la modificările mediului și ale umidității aerului. La o temperatură optimă de 20°C și la o umiditate de 40-70%, lemnul suferă numai modificări ușoare. Întreținerea presupune curățarea periodică a suprafețelor interioare și exterioare ale mobilierului. Îndepărtați regulat petele și murdăria. Materiale și produse de întreținere recomandate: cârpe moi și produse de curățare și întreținere adecvate. Testați-le în zone neexpusse privirii înainte de a le utiliza.</p>
<p>SK</p> <p>Informácie o výrobku z masívneho dreva a prírodnej dýhy: Drevo je živý produkt prírody s rôznymi farbami a štruktúrami. Povstaje ono, przez naturalne zrosty i rozgałęzienia. Hře a rżne leokotry sũ typické prvky prirodneho dřeva a nedávajũ dôvod k reklamácii. Zmena klimy mŕo e vies k vzniku na povrchu nábytku drobných prasklin alebo deformácií. Každý kmen dává dřevu rżného vzhledu, leokotinu a barvy. Rozdíly v barvě po stárbení vystupují se jako v dýhy a v dřevě su přirozenou vlastnosť dřeva a nedávajũ důvod k reklamaci. Každý druh dřeva reaguje na změny v životnom prostredí a vlhkosti vzduchu. Pri optimálnej teplote 20°C a vlhkosti 40-70% drevo funguje len mierne. Údržba zahŕňa pravidelné ćištenie vonkajších i vnútorných povrchov nábytku. Odstraňte pravidelne škvrny a nečistoty. Doporučené materiály a prostriedky na údržbu: utierky z mäkkej tkaniny s príslušnými prostriedkami ćišćiacimi a na údržbu. Pred použitím urobte si test na skryté oblasti.</p>	<p>TR</p> <p>Sert ahşap ve dogal ağac kaplama hakkında ürün bilgisi: Dogal ahşabın lipik bir özelliđi budak oyuluna ve farkli desenlere sahip olmasidir. bu olmasi gereken bir özelliđir. Sıcaklık deđisimi mobilya yüzeyinde ufak çatlaklara ve egilimlere sebep olabilir. Ağaç gövdeleri ahşaba farklı bir görünür, desen ve renk kazandırir. Boyamadan sonra ahşap ve ağac kaplamada oluşabilecek renk farklılıkları ahşabın dogal bir özelliđinden kaynaklıdır. bunda şüphede yoktur. Mobilyanın hem iç hem de dış yüzeyinin düzenli bir şekilde temizlenmesi gerekir. Lekeler kirlenimle temizlenmez. Ürünleri temizleme ve bakım ürünleri: Uygun temizleme ve bakım ürünlerini yumuşak bir bez yardımıyla uygulayınız. Ürünleri uygulamadan önce ufak bir yüzeyde test ediniz.</p>
<p>HU</p> <p>Tájékoztató a fémör, fából és természetes fémlemezéből készült termékről. A fák a természetben található élőlények, amelyek különféle színűek és szerkezetűek lehetnek. A természetes fa jellegű egyvessző és osztódása révén keletkeznek. A természetes fa jellemző a csomók és a különböző alakzatok, melyek ellen kifogást emelni nem lehet. Az éghajlati változások következtében kisebb repedések és velemések megjelenhetnek a bútor felületén. Minden faanyag követően a fumeportáltságon vagy a fán esetleg előforduló szennyezőanyagok, miniatúrák és szűnek. Minden faanyag hatással van a környezet változására és a levegő nedvességtartalmára. Az optimális 20°C-os hőmérsékletű és 40-70% -os nedvességtartalmú levegő csupán némileg van kihatással a fára. Az ápoláshoz során a bútor külső és belső felületét a szokásos módon kell tisztítani. Rendszeresen időközönként távolítsa el a foltokat és a személyszezódéseket. Felhasználásuk előtt egy nem szemekelőtő helyen végezzen próbátisztítást!</p>	<p>IT</p> <p>Informazione sul prodotto in legno massiccio e impiallacciatura naturale: Il legno un prodotto vivente della natura che può variare in colore e struttura. E' formato attraverso fusioni e diramazioni naturali. Nodi e differenti figure sono le caratteristiche tipiche del legno naturale e non possono essere oggetto di un reclamo. Cambiamenti climatici possono determinare piccoli crepacciature e imbarcamenti piccoli sulla superficie del mobil. Ogni fusto da un legno di differente aspetto, figura e colore. Differenze di colore che possono presentarsi sia sulla impiallacciatura sia sul legno dopo la decolorazione sono una caratteristica naturale del legno e non possono essere oggetto di un reclamo. Ogni tipo di legno risponde ai cambiamenti ambientali e di umidità dell' aria. Con una temperatura ottimale di 20°C e un' umidità di 40-70%, il legno lavora solo poco. La manutenzione consiste nella pulizia regolare delle superfici esterne e interne del mobile. Rimuovere regolarmente macchie e sporczie. Materiali e mezzi di manutenzione raccomandati: stracci morbidi con mezzi di pulizia e di manutenzione adatti. Prima dell'uso provarle in un luogo invisibile.</p>