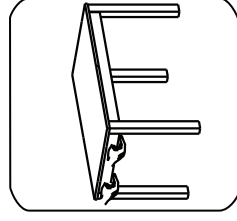
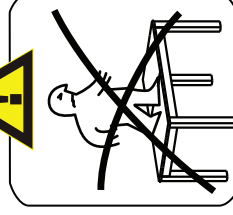
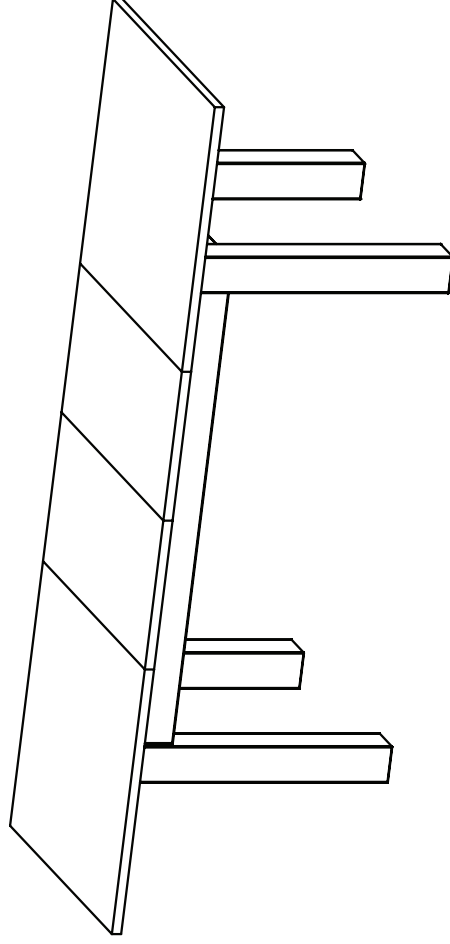
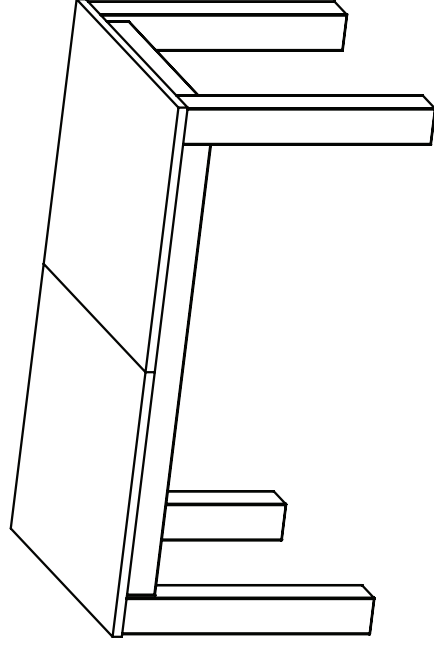
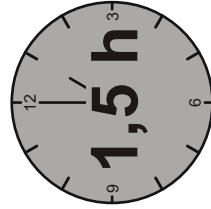
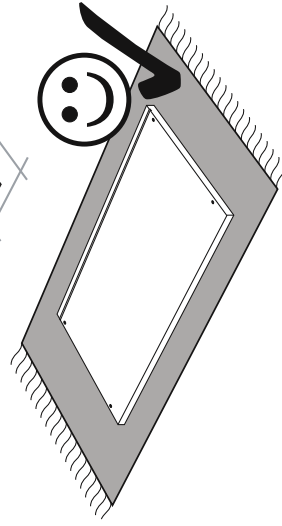
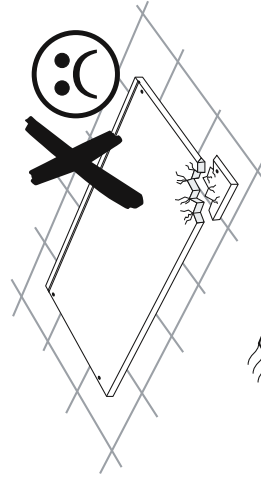
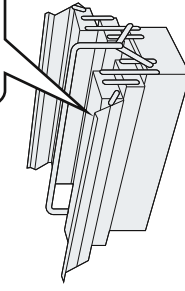
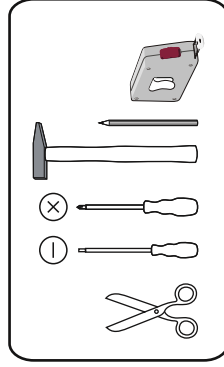
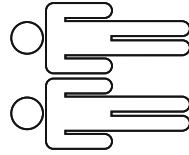


- (GB) Assembly instructions
 (DE) Montageanleitung
 (FR) Notice de montage
 (NL) Handleiding voor de montage
 (IT) Istruzioni di montaggio
 (HU) Szerelési útmutató
 (ES) Instrucciones de montaje
 (PL) Instrukcja montażu
 (CZ) Montážní návod
 (SK) Návod na montáž
 (HR) Monta e
 (TR) Montaj talimat
 (RO) Instrucțiunile de montaj
 (RU) Инструкция по монтажу



**Service • Assistenza • Dienstverlening • Serwis
Servis • Szerviz • Servizio • Usluga • Сервисная Служба**

Name • Nom • Nome • Naam • Nazwa
Име́но • Názov • Név • Delimitre
Nombre • Ime • İsim • Название

TORINO

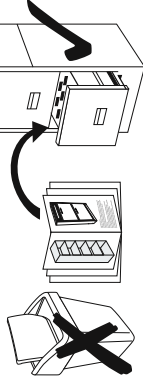
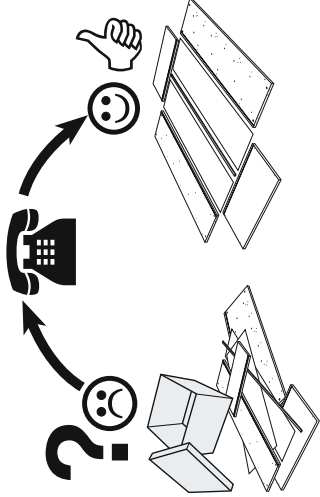
Nr. • No. • N° • Номер • И • Sz • Ne

SIDZ27..

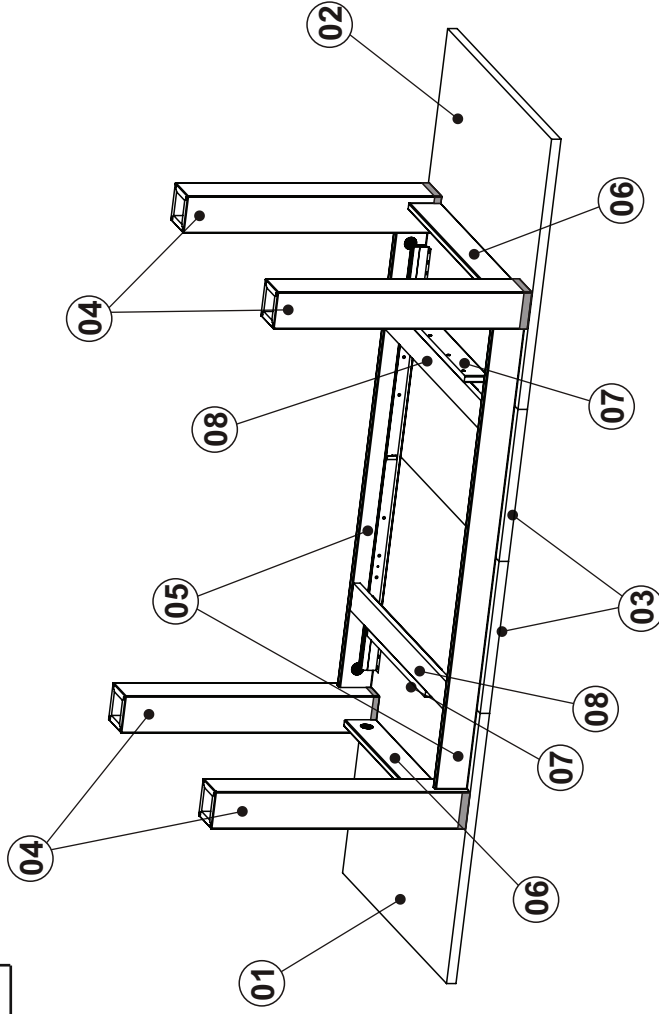
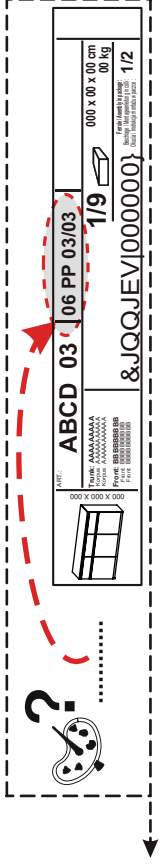
Тип • Type • Tip • Tipus • Типо • Тип

42

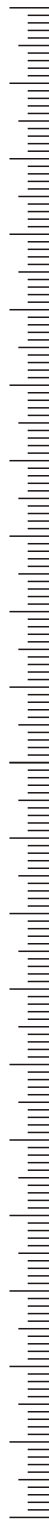
shop • geschäft • boutique • sklep • winkel • магазин
negozjo • bolt • tienda • obchod • dućan • магаза • магазин



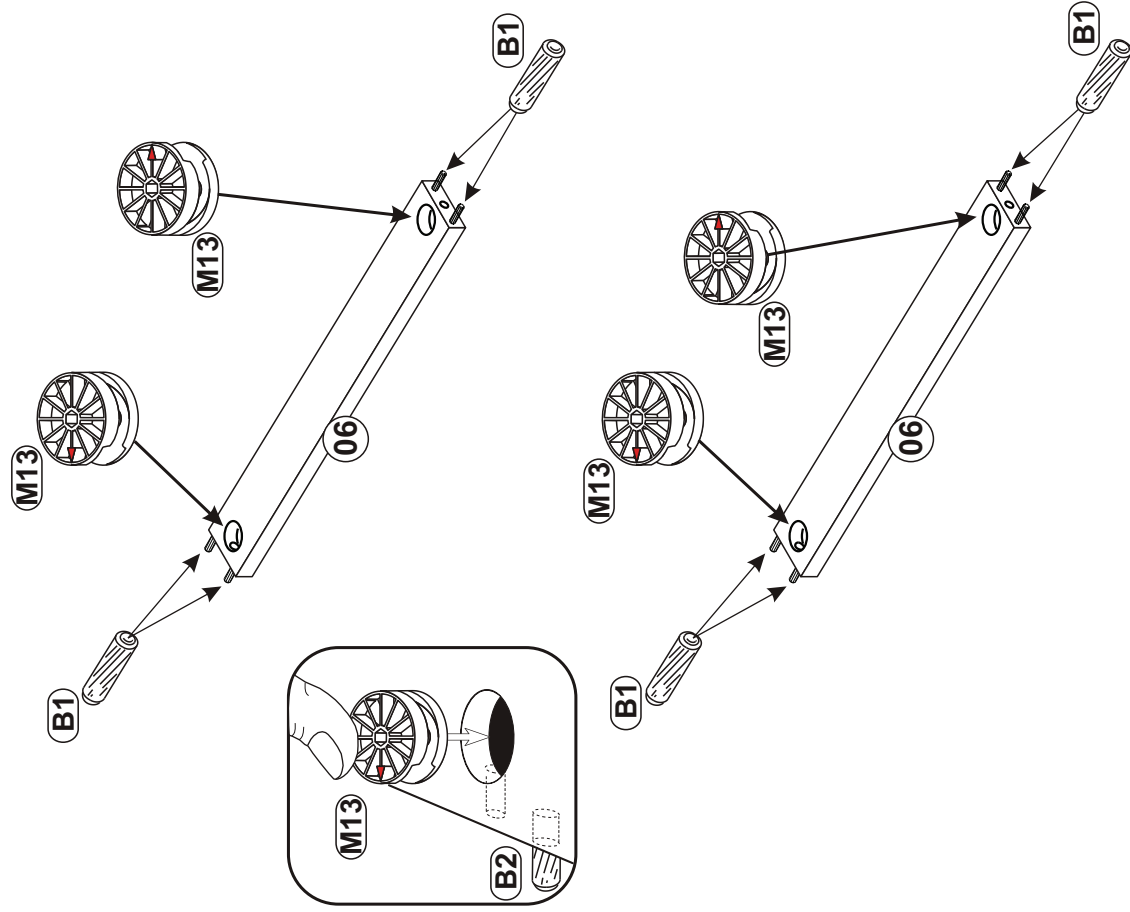
| | | |
|---------------------------------|--|--------------|
| M13 fi 35 | | X... |
| T25 | | X... |
| R15 Potiker L-1350 | | X... |
| P3 | | 3.5x20 X... |
| S12 | | 4x30 X... |
| S13 | | 4x35 X... |
| S25 | | 4x20 X... |
| B1 | | fi 8x28 X... |
| M1 | | fi 15 X... |
| T1 | | X... |
| G7 | | 6 X... |



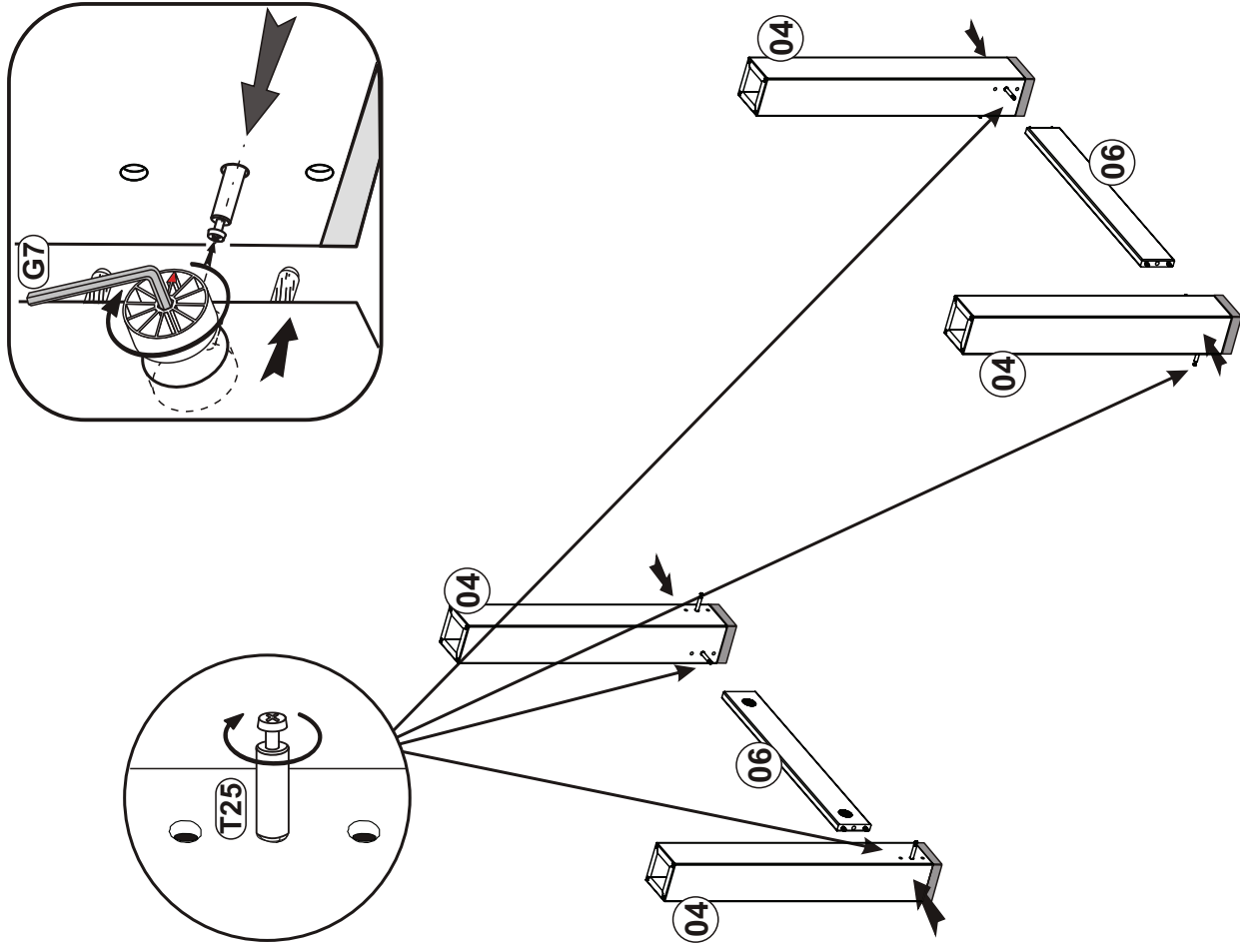
0 10 20 30 40 50 60 70 80 90 100 110 120 130 140 150 160 170 180 190 200



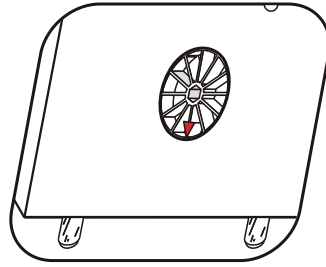
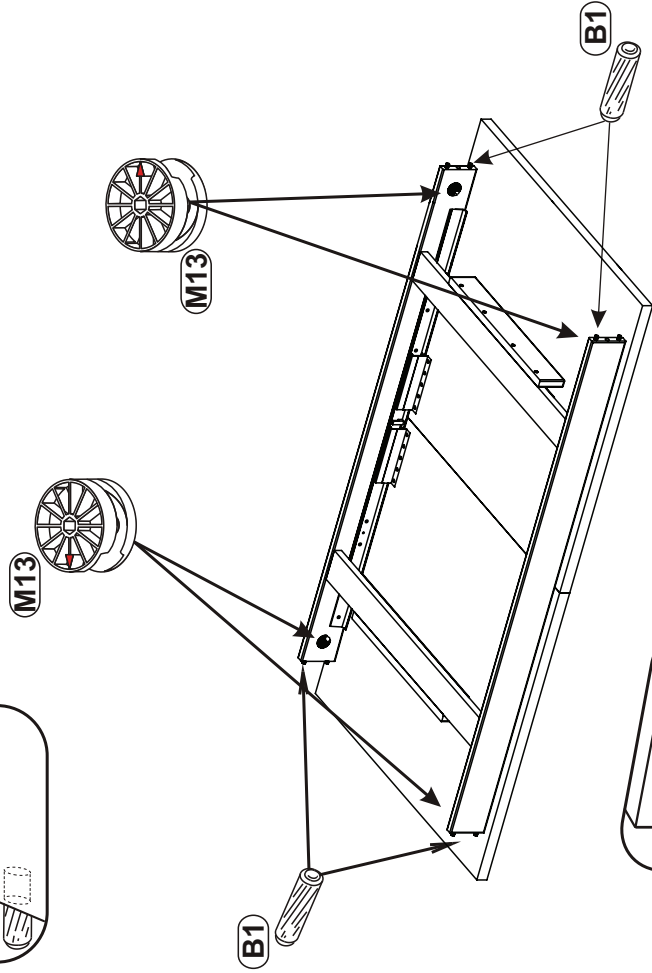
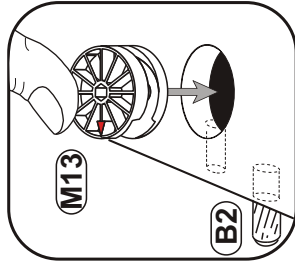
1



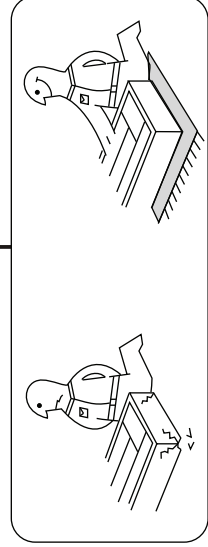
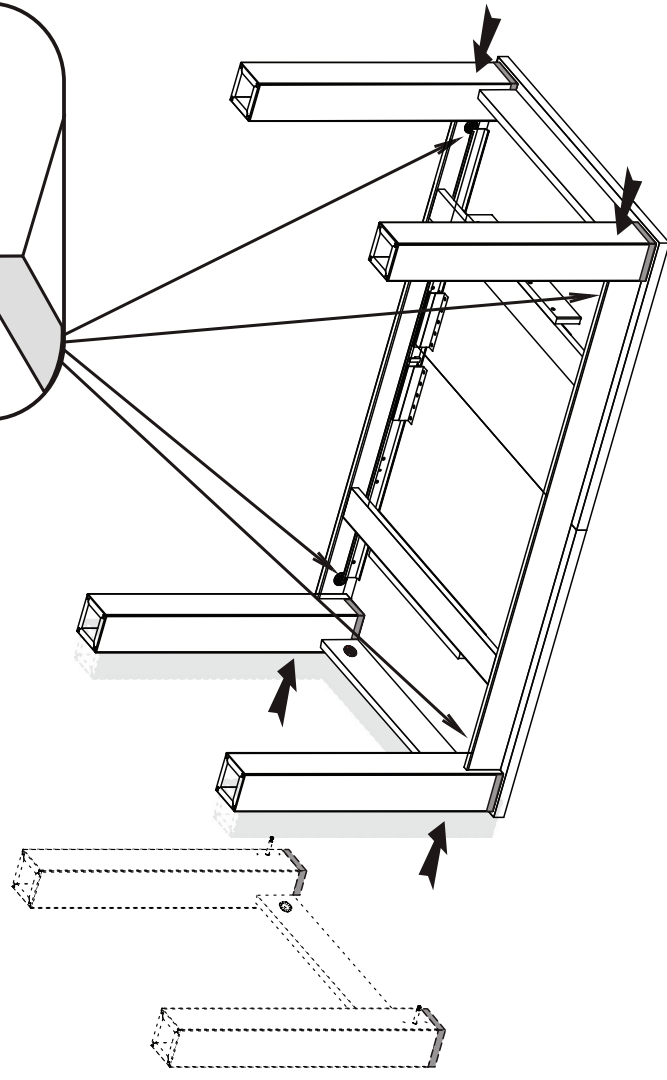
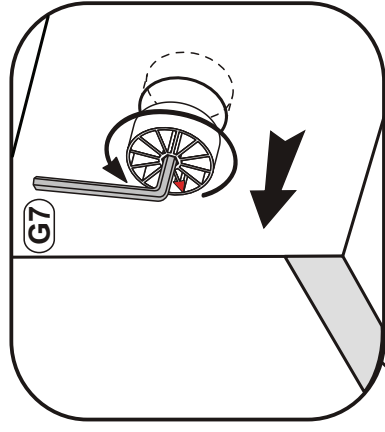
2



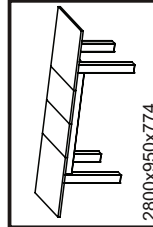
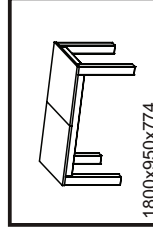
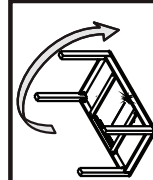
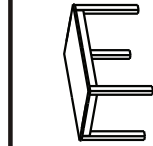
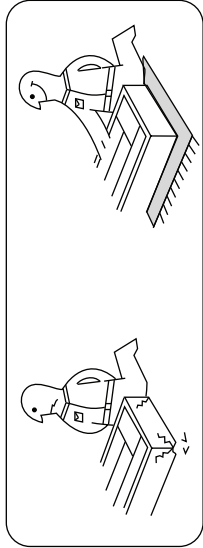
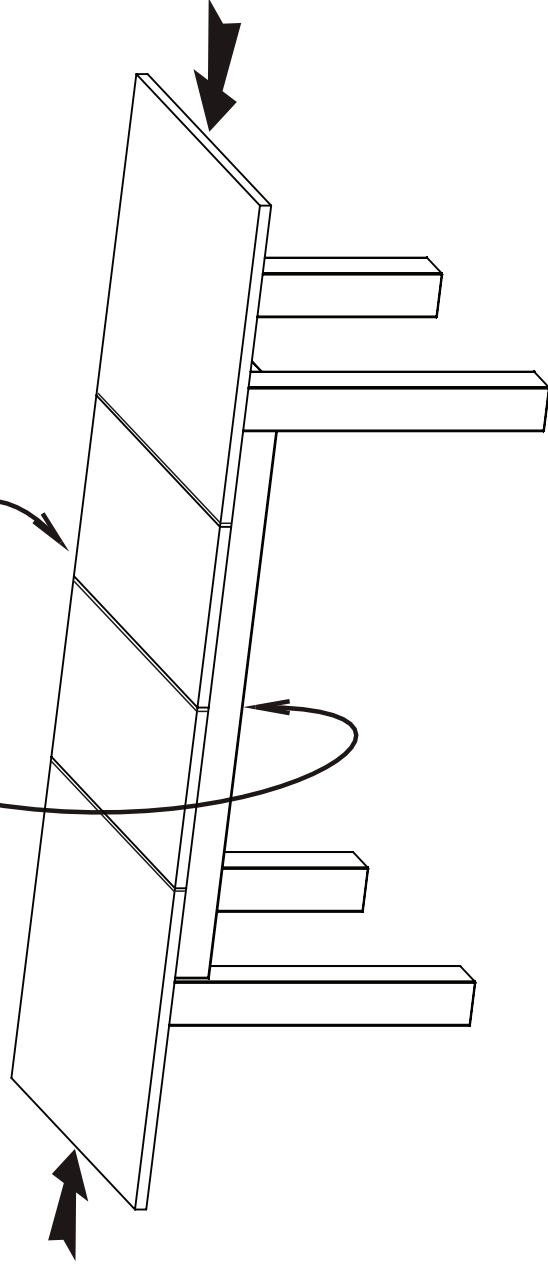
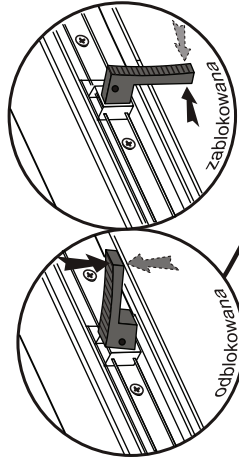
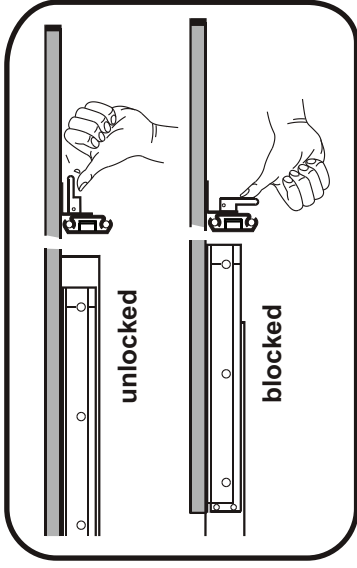
3



4



5



(GB)**Instructions for furniture maintenance**

- The maintenance consists in regular cleaning the external and internal surfaces of the furniture.
- Remove any stains or dirt regularly. The fresh stains are usually to be removed easier and completely
- Materials and agents for maintenance:
- RECOMMENDED** : soft fabric cloths while using proper cleaning and maintenance agents (it is recommended to apply commonly used foams and emulsions) however, before using them it is advisable to do the test on the invisible surface with the agents designed for using for this type of material
- UNACCEPTABLE** : rough sponges, scratchers, detergents, chemical solvents, polishes powders containing abrasive materials and it is also inadvisable to soak with a great amount of water.

(DE)**Anweisung zur Möbelpflege**

- Pflege bedeutet regelmäßige Reinigung der äußeren und inneren Möbeloberfläche
- Flecken und Verschmutzungen laufend entfernen. Neue Flecken lassen sich gewöhnlich leicht und häufig völlig entfernen
- Pflegestoffe und -mittel:
- EMPFEHLENSWERT** : Lappen aus weichem Stoff und entsprechendes Reinigungspflegemittel (empfehlenswert sind handelsübliche Schäumen und Emulsionen) allerdings wird vor der Anwendung der Reinigungspflegemittel ein Test auf der unsichtbaren Oberfläche empfohlen
- UNZULÄSSIG**: harte Schwämme, Schrubber, Spülmittel, chemische Lösungsmittel, Pasten Pulver mit Schleifmittel sowie Nassmischen mit viel Wasser.

(FR)**Indications concernant la conservation des meubles**

- La conservation consiste à un nettoyage régulier des surfaces externes et internes du meuble.
- Effacer les taches et les salures immédiatement. D'habitude, les taches fraîches sont plus faciles à effacer.
- Les matériaux et les substances destinés pour la conservation:

RECOMMANDÉS : les chiffons mous, en utilisant les moyens convenables destinés pour nettoyer et conserver les meubles (il est recommandé d'utiliser les crèmes et émulsions accessibles au marché) pourtant, avant d'utiliser un liquide, il est recommandé de faire un test sur une surface invisible avec des liquides destinés pour ce type de matériau

INADMISSIBLES : éponges dures, radaires, détergents, dissolvants chimiques, pâtes-poudres contenant les substances abrasives, il n'est recommandé non plus de mouiller les meubles avec de l'eau.

(NL)**Aanwijzingen voor het onderhouden van meubels**

- Het onderhouden houdt het regelmatig reinigen van de meubels in.
- Verwijder steeds vlekken en vuil. Verse vlekken zijn gewoonlijk gemakkelijker en vaak in hun geheel te verwijderen.
- Onderhoudsmaterialen en -middelen:
- AANBEVOLEN**: doeken van zachte stof met reinigingsmiddelen (het gebruik van algemeen verkrijgbare schuim en emulsies wordt aanbevolen). Voer voor het gebruik van de reinigings- en onderhoudsmiddelen een test uit op een onzichtbare plaats met middelen die bestemd zijn voor dat soort materiaal.
- AFGERADEN**: harde sponzen, krabbers, detergenten, chemische oplosmiddelen, pasta's en poeders die schuurmiddelen bevatten. Het wordt ook afgeraden om grote hoeveelheden water te gebruiken.

(IT)**Indicazioni relative alla conservazione dei mobili**

- La conservazione consiste in una pulizia sistematica delle superfici interne ed esterne del mobile.
- ?- Togliere le macchie e sporchie immediatamente poiche lo sporco fresco solitamente ed interamente e piu facile da eliminare.
- ? - Materiali e mezzi per la conservazione:
- SIRACCOMANDANO**: stracci di tessuto morbido con aggiunta di adeguati prodotti per la pulizia e conservazione (si raccomanda l'utilizzo di schiume ed emulsioni generalmente accessibili nel commercio). Tuttavia, prima di applicare tali prodotti, sceitti in base alla superficie da trattare, occorre eseguire il test su una zona meno visibile.
- SONO VIETATI**: spugne dure, raschiatori, detergenti, paste e polveri contenenti sostanze abrasive. Inoltre, e da evitare di bagnare i mobili con l'acqua.

(HU)**Bűtor ápolására vonatkozó útmutatók**

- Az ápoláshoz a bűtor külső és belső felületének rendszeres tisztítása tartozik.
- Folyamatosan kell a foltokat és a szennyeződéseket eltávolítani. A friss foltok általában könnyebben és gyakran teljesen eltávolíthatók.
- Ápolási anyagok és szerek:
- JAVASOLT**: a tisztításhoz puha rongyot (ruhát) és megfelelő ápolási szereket használnunk (javasolt a kereskedelemben elérhető habok és emulziók használata) a tisztító-ápolási szernek használatá előtt a nem látható (nem szembetűnő) felületen adott szerrel egy próbateszttel kell elvégezni .
- TILOS**: a kemény szivacs, kaparó, mosószernek, vegyi oldószernek, sűrűszoerekkel tartalmazó porok és paszták használata, a tisztításhoz nem szabad nagy mennyiségű vizet használni és abban zdatni.

(ES)**Indicaciones para conservación de los muebles**

- La conservación consiste en la limpieza corriente de las superficies externas e internas del mueble.
- Quite las manchas y suciedades según vayan apareciendo. Las manchas recientes suelen quitarse ligera y completamente.
- Materiales y productos para conservación:
- SE RECOMIENDAN**: trazo de tela suave con la utilización de los productos correspondientes de limpieza y conservadores (se recomiendan las espumas y emulsiones disponibles en el mercado). No obstante, antes de usar el producto de limpieza y conservador se recomienda hacer una prueba en la superficie invisible con los productos apropiados para este tipo de materia.
- NO SE ADMITE EL USO DE**: esponjas duras, metálicas, detergentes, disolventes, cremas, polvos que contienen agentes abrasivos. Tampoco se puede mojar el mueble con demasiada cantidad de agua.

(PL)**Wskazówki na temat Konserwacji mebli**

- Konserwacja polega na regularnym czyszczeniu zewnętrznych i wewnętrznych powierzchni mebla.
- Na bieżąco usuwać plamy i zabrudzenia. Świeże plamy dają się zazwyczaj łązej i najczęściej w całości usunąć
- Materiały i środki do konserwacji:
- ZALECANE**: ścieraczki z miękkiej tkaniny z użyciem odpowiednich środków czyszcząco -konserwujących (zaleca sie stosowanie ogólnie dostępnych pianek i emulsji) jednak przed użyciem środków czyszcząco - konserwujących zaleca sie przeprowadzenie testu na powierzchni niewidocznej środkami przeznaczonymi dla tego typu tworzywa
- NIEDOPUSZCZALNE**: twarde gąbki, drapak, detergenty, rozpuszczalniki chemiczne, pasty proszki zawierające ściórki ściernie oraz niewskazane jest moczenie dużej ilości wody.

(CZ)**Pokyny pro údrž bu nábytku**

- Údrž ba spočívá v pravidelném čištění vnějších a vnitřních povrchů nábytku.
- Škvrny a nečistoty okam itě odstraňujte. Čerstvé škrvny mō e sa ľahko a najčastejši celkom odstrániť.
- Materiály a prostriedky k údrž bē:
- DOPORUČENÉ**: hadričky z mäkké látky s pou itím vhodných čistiacích a konzervačných prostriedkov (doporučuje se pou ívaní všeobecně přístupných pěnek a emulzí) avšak před pou ítím čistících a konzervačních prostředků (doporučuje se doporučení provést test na neviditelné části, a to prostředky určenými pro tento typ látky.
- NEDOVOLENÉ**: tvrdé hubky, škrabáky, detergenty, chemické rozpouštědla, pasty prášky obsahující brusné prostředky a nedoporučuje se močit příliš velkým množstvím vody.

(SK)**Pokyny pre údrž bu nábytku**

- Údrž ba spočívá v pravidelnom čistení vonkajších a vnútorných povrchov nábytku.
- Škrvny a znečistenia okam ite odstraňujte. Čerstvé škrvny mō e sa ľahko a najčastejši celkom odstrániť.
- Materiály a prostriedky na údrž bu:
- ODPORUČENÉ**: handričky z mäkkej látky s pou ítím vhodných čistiacich konzervačných prostriedkov (odporčuje sa pou ívanie všeobecne prístupných pen a emulzií) avšak pred pou ítím čistiacich a konzervačných prostriedkov sa doporučuje provesť test na neviditeľnej časti, a to prostriedkami určenými pre tento typ látky
- NEDOVOLENÉ**: tvrdé hubky, škrabáky, detergenty, chemické rozpúšťadla, pasty prášky obsahujúce brusné prostriedky a neodporčuje sa močiť príliš veľkým množstvom vody.

(HR)**Savjeti za Održ avanje namještaja**

- Održ avanje se sastoji od redovitih čišćenja vanjskih i unutarnjih površina namještaja.
- Redovito uklanjati mrlje i prljavštine. Sve e mrlje mogu biti lakše i najčešće u potpunosti uklonjene.
- Materijali i sredstva za održ avanje:
- PREPORUČAMO**: korištanje krpica i odgovarajuća sredstva za čišćenje i održ avanje (preporuča se koristiti pjene i emulzije dostupne u prodaji) - ali prije nego počnete koristiti sredstva za čišćenje i održ avanje, preporučljivo je provesti test tog sredstva na nevidljivoj površini materijala.
- NEDOVOLJENA SREDSTVA**: tvrda spu va, grebalice, deterd enti, hemijski otapala, sredstva u obliku pasti ili praška, koja sadr e abrazivna sredstva, ne preporuča se namakanje velikim količinama vode.

(TR)**Mobilya bakým talimatý**

- Mobilya bakýmý, mobilyanyñ ic ve dýs ýüzeylerinin mutazam bir biçimde temizlenmesinden oluşur.
- Oluşan lek ve kirlenmeleri deftal giderin. Taze lekeler genellikle kolay ve tümüyle çýkar.
- Mobilya bakýmý malzeme ve araçları
- TAVSİYELER**: yumuşak bez ve uygun temizleme-bakým araçları (pıyasadaki köpük ve emülsiyonlar) tavsiye edilir. Asýl temizlemeye geçmeden önce kullanacağınız ilacı mobilyanyñ görünmeyen yüzeyinde test etmeyi imnal etmeyiniz.
- UYARI**: sert sünger, tel sünger, tiner, çizici özelliđli olan deterjan, toz deterjan asla kullanmayın. Mobilya yüzeylerini fazla ıslatmayın

(RO)**Staturi pentru întreținerea mobiliei**

- întreținerea constă în curățarea regulată a suprafețelor exterioare și interioare ale mobilierului.
- Petele și murdăria trebuie șterse îndepărtate imediat. De obicei, petele proaspete pot să fie mai ușor și complet eliminate.
- Materiale și detergenți de întreținere:
- RECOMANDATE**: ștergerea cu o cârpă moale, și utilizarea unor detergenți pentru curățare și întreținere (este recomandat să utilizați spume disponibile în comerț și emulsii), cu toate acestea, înainte de aplicarea detergenților pentru curățare-întreținere, se recomandă să se efectueze testul pe o suprafață disponibilă învizibilă din acest tip de material
- NICIODATĂ**: bureți duri, lavete detergenți, solvenți, substanțe chimice, pulberi, paste care conțin substanțe abrazive; nu este recomandată nici umezirea cu o cantitate mare de apă

Рекомендации по уходу за мебелью

- Уход за мебелью предусматривает регулярную протирку внешней и внутренней поверхности мебели.
- Пятна и загрязнения снимают сразу же. Свежие пятна удаляются легче и зачастую полностью.
- Материалы и средства по уходу:
- РЕКОМЕНДУЕМЫЕ**: тряпочки из мягкой ткани с применением соответственных чистяще-консервирующих средств (рекомендуется применение общедоступных пенок и эмульсий). Однако, перед применением чистяще -консервирующего средства следует провести тест на закрытой поверхности мебели.
- НЕ РЕКОМЕНДУЕМЫЕ**: жесткие губки, наждаки, детергенты, химические растворители, пасты и порошки с содержанием абразивных веществ. Не допускать скопления воды на поверхности мебели.

| | | |
|------------------|---|--|
| <p>EN</p> | <p>Solid wood and natural veneer product Information: Wood is a living product of nature that can vary in colour and structure. It is formed through natural fusions and bifurcations. Knots and diverse figures are typical features of natural wood, and cannot be complained about. Change in climate can result in small cracks and warps on the furniture. Each trunk yields wood of different appearance, figure and colour. Differences in colour that can appear on both veneer and wood after dyeing are a natural feature of wood and cannot be complained about. Every type of wood responds to changes in the environment and air humidity. At an optimum temperature of 20°C and a humidity of 40-70%, wood works only slightly. Maintenance involves regular cleaning of the external and internal surfaces of the furniture. Remove stains and dirt on a regular basis. Recommended materials and maintenance products: soft cloths used with appropriate cleaning and maintenance products. Test them in a non-prominent place before use.</p> | <p>Informacja o produkcie z drewna litego i okleinę naturalnej: Drewno jest żywym produktem natury, o różnorodnych kolorach i strukturach. Powstaje ono przez naturalne zrosty i rozgałęzienia. Ślady oraz różnorodność usłojenia są charakterystycznymi cechami naturalnego drewna i nie dają podstawy do reklamacji. Zmiana klimatu może prowadzić do powstawania na powierzchni mebla małych rys lub wypaczenia. Drewno z każdego pnia ma inny wygląd, inne usłojenie i kolorystykę. Różnice kolorystyczne po wybarwieniu występujące w okleinie czy też drewnie są naturalną cechą drewna i nie podlegają reklamacji. Każde drewno reaguje na zmiany wilgotności w okleinie i powietrzu. Opтимална температура około 20°C i wilgotność 40-70%, powoduje tylko nieznaczny prac drewna. Konservacja polega na regularnym czyszczeniu zewnętrznych i wewnętrznych powierzchni mebla. Zalecane materiały i środki konserwacji: ścieranki z miękkiej tkaniny z użyciem odpowiednich środków czyszczaco-konserwujących. Przed użyciem przeprowadzić test na nie widocznej powierzchni.</p> |
| <p>CS</p> | <p>Informace o výrobku z masivního dřeva a přírodní dýhy: Dřevo je živý produkt přírody s různými barvami a strukturami. Se vyvíjí přirozenými srůsty a větvění. Slučky a různé leokturny jsou typické prvky přírodního dřeva a nedávají důvod k reklamaci. Klíma změna může vést ke vzniku na povrchu nábytku drobných prasklin nebo deformací. Každý kmen dává dřevo různého vzhledu, leokturnu a barvy. Rozdíly v barvě po zbarvení vystupují se jaký dýhy a ve dřevě jsou přirozenou vlastností dřeva a nedávají důvod k reklamaci. Každý druh dřeva reaguje na změny vlhkosti v okleině a vzduchu. U optimální teploty 20°C a vlhkosti 40-70% dřevo funguje jen mírně. Údržba zahrnuje pravidelné čištění vnějších i vnitřních povrchů nábytku. Odstraňte pravidelně škrábky a nečistoty. Doporučené materiály a prostředky na údržbu: utěrky z měkké tkaniny s příslušnými prostředky čištění a na údržbu. Před použitím urobte test na neviditelném místě.</p> | <p>Informație o produsului din lemn masiv și din țmuri naturale: Lemnul este un produs viu al naturii ale cărei structură și culoare sunt variabile. În nașterea prin fuziuni și bifurcații naturale. Nodurile și diversele modele sunt caracteristici tipice ale lemnului natural și nu pot face obiectul sesizărilor. Modificarea climatică poate determina mici crăpături și deformări pe suprafața mobilierului. Fiecare trunchi produce lemn cu înfățișarea, modelul și culoarea diferite. Diferențele de culoare care pot apărea atât pe trunchi cât și pe lemn în urma uscării reprezintă o caracteristică naturală a lemnului și nu se pot face sesizări în acest sens. Fiecare tip de lemn reacționează la modificările mediului și ale umidității aerului. La o temperatură optimă de 20°C și la o umiditate de 40-70%, lemnul suferă numai modificări ușoare. Întreținerea presupune curățarea periodică a suprafețelor interioare și exterioare ale mobilierului. Îndepătați regulat petele și murdăria. Materiale și produse de întreținere recomandate: cârpe moi și produse de curățare și întreținere adecvate. Testați-le în zone neexpusă privirii înainte de a le utiliza.</p> |
| <p>ES</p> | <p>Información sobre el producto de madera maciza y chapa natural: La madera es un producto vivo de la naturaleza que puede variar en color y estructura. Se forma a través de fusiones y ramificaciones naturales. Nudos y diversas figuras son características típicas de la madera natural y no pueden ser objeto de reclamación. Cambios climáticos pueden resultar en pequeñas grietas y deformaciones en la superficie del mueble. Cada tronco da una madera de apariencia, figura y color diferentes. Las diferencias de color que pueden aparecer tanto en la chapa como en la madera después de la decoloración son una característica natural de la madera y no pueden ser objeto de reclamación. Cada tipo de madera responde a los cambios en el medio ambiente y la humedad del aire. A una temperatura óptima de 20 °C y una humedad del 40-70%, la madera trabaja solo un poco. El mantenimiento consiste en limpiar regularmente las superficies externas e internas de los muebles. Elimina manchas y ensuciamientos sobre. Materiales y productos de mantenimiento recomendados: paños blandos con productos de limpieza y mantenimiento adecuados. Antes de su uso, pruébelos en un lugar invisible.</p> | <p>Informație over het product uit massief hout en natuurlijke linier: Hout is een levend product van de natuur dat kan variëren in kleur en structuur. Het is gevormd door natuurlijke fusies en opsplitsingen. Kwasten en verschillende jaarringen zijn typische kenmerken van natuurlijk hout en kan daardoor niet worden geklaagd. Klimatologische veranderingen kunnen leiden tot het optreden van kleine scheurtjes en krommingen op het oppervlak van het meubel. Elke samen geeft hout van verschillend uiterlijk, figuur en kleur. Verschillen in kleur die zich na het verven kunnen voordoen op zowel lineer en hout zijn een natuurlijk kenmerk van hout en kan daardoor niet worden geklaagd. Elk type van hout reageert op veranderingen in het milieu en de luchtvochtigheid. Bij een optimale temperatuur van 20 °C en een luchtvochtigheid van 40-70% werkt hout slechts in geringe mate. Het onderhoud bestaat uit het regelmatig reinigen van de uitwendige en inwendige oppervlakken van het meubel. Aanbevolen materialen en onderhoudsproducten: zachte lappen met de juiste reiniging- en onderhoudsproducten. Test ze in een niet prominente plaats voor gebruik.</p> |
| <p>DE</p> | <p>Angaben zum Produkt aus Vollholz und natürlichem Furnier: Holz ist ein lebendiges Produkt der Natur, das farblich und strukturell variieren kann. Es wird durch natürliche Verschmelzungen und Verzweigungen gebildet. Äste und verschiedene Wachstumsmerkmale sind typische Merkmale natürlichen Holzes und können keinen Anlass für Beschwerden geben. Klimatänderungen können zu kleinen Rissen und Vorwölbungen auf der Möbeloberfläche verursachen. Jeder Stamm gibt Holz mit unterschiedlichem Erscheinungsbild, Wuchs und Farbton. Abweichungen in Farbe, die nach Ausfärbung sowohl auf dem Furnier als auch auf dem Holz auftreten können, sind ein natürliches Merkmal des Holzes und können keinen Anlass für Beschwerden geben. Jede Holzart reagiert auf Umwelt- und Luftfeuchteveränderungen. Bei einer optimalen Temperatur von 20°C und einer Feuchte von 40-70% arbeitet Holz nur geringfügig. Zur Instandhaltung gehört regelmäßiges Reinigen der Außen- und Innenflächen von Möbeln, Entfernen von Flecken und Schmutz regelmäßig. Empfohlene Materialien und Instandhaltungsmittel: weiche Wischlappen zusammen mit entsprechenden Reinigungs- und Instandhaltungsmitteln. Testen Sie diese vor dem Gebrauch an einer unsichtbaren Stelle.</p> | <p>Informații despre produsele din lemn masiv și din țmuri naturale: Lemnul este un produs viu al naturii ale cărei structură și culoare sunt variabile. În nașterea prin fuziuni și bifurcații naturale. Nodurile și diversele modele sunt caracteristici tipice ale lemnului natural și nu pot face obiectul sesizărilor. Modificarea climatică poate determina mici crăpături și deformări pe suprafața mobilierului. Fiecare trunchi produce lemn cu înfățișarea, modelul și culoarea diferite. Diferențele de culoare care pot apărea atât pe trunchi cât și pe lemn în urma uscării reprezintă o caracteristică naturală a lemnului și nu se pot face sesizări în acest sens. Fiecare tip de lemn reacționează la modificările mediului și ale umidității aerului. La o temperatură optimă de 20°C și la o umiditate de 40-70%, lemnul suferă numai modificări ușoare. Întreținerea presupune curățarea periodică a suprafețelor interioare și exterioare ale mobilierului. Îndepătați regulat petele și murdăria. Materiale și produse de întreținere recomandate: cârpe moi și produse de curățare și întreținere adecvate. Testați-le în zone neexpusă privirii înainte de a le utiliza.</p> |
| <p>RO</p> | <p>Informații despre produsele din lemn masiv și din țmuri naturale: Lemnul este un produs viu al naturii ale cărei structură și culoare sunt variabile. În nașterea prin fuziuni și bifurcații naturale. Nodurile și diversele modele sunt caracteristici tipice ale lemnului natural și nu pot face obiectul sesizărilor. Modificarea climatică poate determina mici crăpături și deformări pe suprafața mobilierului. Fiecare trunchi produce lemn cu înfățișarea, modelul și culoarea diferite. Diferențele de culoare care pot apărea atât pe trunchi cât și pe lemn în urma uscării reprezintă o caracteristică naturală a lemnului și nu se pot face sesizări în acest sens. Fiecare tip de lemn reacționează la modificările mediului și ale umidității aerului. La o temperatură optimă de 20°C și la o umiditate de 40-70%, lemnul suferă numai modificări ușoare. Întreținerea presupune curățarea periodică a suprafețelor interioare și exterioare ale mobilierului. Îndepătați regulat petele și murdăria. Materiale și produse de întreținere recomandate: cârpe moi și produse de curățare și întreținere adecvate. Testați-le în zone neexpusă privirii înainte de a le utiliza.</p> | <p>Informație o produsului din lemn masiv și din țmuri naturale: Lemnul este un produs viu al naturii ale cărei structură și culoare sunt variabile. În nașterea prin fuziuni și bifurcații naturale. Nodurile și diversele modele sunt caracteristici tipice ale lemnului natural și nu pot face obiectul sesizărilor. Modificarea climatică poate determina mici crăpături și deformări pe suprafața mobilierului. Fiecare trunchi produce lemn cu înfățișarea, modelul și culoarea diferite. Diferențele de culoare care pot apărea atât pe trunchi cât și pe lemn în urma uscării reprezintă o caracteristică naturală a lemnului și nu se pot face sesizări în acest sens. Fiecare tip de lemn reacționează la modificările mediului și ale umidității aerului. La o temperatură optimă de 20°C și la o umiditate de 40-70%, lemnul suferă numai modificări ușoare. Întreținerea presupune curățarea periodică a suprafețelor interioare și exterioare ale mobilierului. Îndepătați regulat petele și murdăria. Materiale și produse de întreținere recomandate: cârpe moi și produse de curățare și întreținere adecvate. Testați-le în zone neexpusă privirii înainte de a le utiliza.</p> |
| <p>TR</p> | <p>Sert ahşap ve dogal ağaç kaplama hakkında ürün bilgisi: Dogal ahşapın lipik bir özelliği budak oyulmuş ve farklı desenlere sahip olmasıdır. bu özneli gelenek bir özelliktir. Sıcaklık değisimi mobilya yüzeyinde ufak çatlaklara ve eğilimlere sebep olabilir. Ağaç gövdeleri ahşap farklı bir görünüm, desen ve renk kazandırir. Boyamadan sonra ahşap ve ağaç kaplamada oluşabilecek renk farklılıkları ahşabın dogal bir özelliğinden kaynaklıdır. bunda şüphle yoktur. Möbilyanın tüm çeşitleri sıcaklık ve nem değisiminden etkilenir. Ahşap için uygun sıcaklık 20°C ve nem oranı %40-70 arasındır. Mobilyanın hem iç hem de dış yüzeyinin düzenli bir şekilde temizlenmesi gerekir. Leke ve kirlen temizlenmeden silinmez. Onerilen materyal ve bakım ürünleri: Uygun temizleme ve bakım ürünlerini yumuşak bir bez yardımıyla uygulayınız. Ürünleri uygulamadan önce ufak bir yüzeyde test ediniz.</p> | <p>Informație sul prodotto in legno massiccio e impialaccatura naturale: Il legno un prodotto vivente della natura che può variare in colore e struttura. È formato attraverso fusioni e diramazioni naturali. Nodi e diverse figure sono caratteristiche tipiche del legno naturale e non possono essere oggetto di un reclamo. Cambiamenti climatici possono risultare in piccole fessure e deformazioni e imbarcamenti piccoli sulla superficie del mobile. Ogni fusto dà un legno di differente aspetto, figura e colore. Differenze di colore che possono presentarsi sia sulla impialaccatura sia sul legno dopo la decolorazione sono una caratteristica naturale del legno e non possono essere oggetto di un reclamo. Ogni tipo di legno risponde ai cambiamenti ambientali e di umidità dell'aria. Con una temperatura ottimale di 20°C e un'umidità di 40-70%, il legno lavora solo poco. La manutenzione consiste nella pulizia regolare delle superfici esterne e interne del mobile. Rimuovere regolarmente macchie e sporchie. Materiali e mezzi di manutenzione raccomandati: stracci morbidi con mezzi di pulizia e di manutenzione adatti. Prima dell'uso provarne in un luogo invisibile.</p> |
| <p>IT</p> | <p>Informație o produsului din lemn masiv și din țmuri naturale: Lemnul este un produs viu al naturii ale cărei structură și culoare sunt variabile. În nașterea prin fuziuni și bifurcații naturale. Nodurile și diversele modele sunt caracteristici tipice ale lemnului natural și nu pot face obiectul sesizărilor. Modificarea climatică poate determina mici crăpături și deformări pe suprafața mobilierului. Fiecare trunchi produce lemn cu înfățișarea, modelul și culoarea diferite. Diferențele de culoare care pot apărea atât pe trunchi cât și pe lemn în urma uscării reprezintă o caracteristică naturală a lemnului și nu se pot face sesizări în acest sens. Fiecare tip de lemn reacționează la modificările mediului și ale umidității aerului. La o temperatură optimă de 20°C și la o umiditate de 40-70%, lemnul suferă numai modificări ușoare. Întreținerea presupune curățarea periodică a suprafețelor interioare și exterioare ale mobilierului. Îndepătați regulat petele și murdăria. Materiale și produse de întreținere recomandate: cârpe moi și produse de curățare și întreținere adecvate. Testați-le în zone neexpusă privirii înainte de a le utiliza.</p> | <p>Informație o produsului din lemn masiv și din țmuri naturale: Lemnul este un produs viu al naturii ale cărei structură și culoare sunt variabile. În nașterea prin fuziuni și bifurcații naturale. Nodurile și diversele modele sunt caracteristici tipice ale lemnului natural și nu pot face obiectul sesizărilor. Modificarea climatică poate determina mici crăpături și deformări pe suprafața mobilierului. Fiecare trunchi produce lemn cu înfățișarea, modelul și culoarea diferite. Diferențele de culoare care pot apărea atât pe trunchi cât și pe lemn în urma uscării reprezintă o caracteristică naturală a lemnului și nu se pot face sesizări în acest sens. Fiecare tip de lemn reacționează la modificările mediului și ale umidității aerului. La o temperatură optimă de 20°C și la o umiditate de 40-70%, lemnul suferă numai modificări ușoare. Întreținerea presupune curățarea periodică a suprafețelor interioare și exterioare ale mobilierului. Îndepătați regulat petele și murdăria. Materiale și produse de întreținere recomandate: cârpe moi și produse de curățare și întreținere adecvate. Testați-le în zone neexpusă privirii înainte de a le utiliza.</p> |
| <p>PL</p> | <p>Informacja o produkcie z drewna litego i okleinę naturalnej: Drewno jest żywym produktem natury, o różnorodnych kolorach i strukturach. Powstaje ono przez naturalne zrosty i rozgałęzienia. Ślady oraz różnorodność usłojenia są charakterystycznymi cechami naturalnego drewna i nie dają podstawy do reklamacji. Zmiana klimatu może prowadzić do powstawania na powierzchni mebla małych rys lub wypaczenia. Drewno z każdego pnia ma inny wygląd, inne usłojenie i kolorystykę. Różnice kolorystyczne po wybarwieniu występujące w okleinie czy też drewnie są naturalną cechą drewna i nie podlegają reklamacji. Każde drewno reaguje na zmiany wilgotności w okleinie i powietrzu. Opтимална температура około 20°C i wilgotność 40-70%, powoduje tylko niezaczny prac drewna. Konservacja polega na regularnym czyszczeniu zewnętrznych i wewnętrznych powierzchni mebla. Zalecane materiały i środki konserwacji: ścieranki z miękkiej tkaniny z użyciem odpowiednich środków czyszczaco-konserwujących. Przed użyciem przeprowadzić test na nie widocznej powierzchni.</p> | |
| <p>HR</p> | <p>Informație o produsului din lemn masiv și din țmuri naturale: Lemnul este un produs viu al naturii ale cărei structură și culoare sunt variabile. În nașterea prin fuziuni și bifurcații naturale. Nodurile și diversele modele sunt caracteristici tipice ale lemnului natural și nu pot face obiectul sesizărilor. Modificarea climatică poate determina mici crăpături și deformări pe suprafața mobilierului. Fiecare trunchi produce lemn cu înfățișarea, modelul și culoarea diferite. Diferențele de culoare care pot apărea atât pe trunchi cât și pe lemn în urma uscării reprezintă o caracteristică naturală a lemnului și nu se pot face sesizări în acest sens. Fiecare tip de lemn reacționează la modificările mediului și ale umidității aerului. La o temperatură optimă de 20°C și la o umiditate de 40-70%, lemnul suferă numai modificări ușoare. Întreținerea presupune curățarea periodică a suprafețelor interioare și exterioare ale mobilierului. Îndepătați regulat petele și murdăria. Materiale și produse de întreținere recomandate: cârpe moi și produse de curățare și întreținere adecvate. Testați-le în zone neexpusă privirii înainte de a le utiliza.</p> | |
| <p>FR</p> | <p>Informație o produsului din lemn masiv și din țmuri naturale: Lemnul este un produs viu al naturii ale cărei structură și culoare sunt variabile. În nașterea prin fuziuni și bifurcații naturale. Nodurile și diversele modele sunt caracteristici tipice ale lemnului natural și nu pot face obiectul sesizărilor. Modificarea climatică poate determina mici crăpături și deformări pe suprafața mobilierului. Fiecare trunchi produce lemn cu înfățișarea, modelul și culoarea diferite. Diferențele de culoare care pot apărea atât pe trunchi cât și pe lemn în urma uscării reprezintă o caracteristică naturală a lemnului și nu se pot face sesizări în acest sens. Fiecare tip de lemn reacționează la modificările mediului și ale umidității aerului. La o temperatură optimă de 20°C și la o umiditate de 40-70%, lemnul suferă numai modificări ușoare. Întreținerea presupune curățarea periodică a suprafețelor interioare și exterioare ale mobilierului. Îndepătați regulat petele și murdăria. Materiale și produse de întreținere recomandate: cârpe moi și produse de curățare și întreținere adecvate. Testați-le în zone neexpusă privirii înainte de a le utiliza.</p> | |
| <p>NL</p> | <p>Informație o produsului din lemn masiv și din țmuri naturale: Lemnul este un produs viu al naturii ale cărei structură și culoare sunt variabile. În nașterea prin fuziuni și bifurcații naturale. Nodurile și diversele modele sunt caracteristici tipice ale lemnului natural și nu pot face obiectul sesizărilor. Modificarea climatică poate determina mici crăpături și deformări pe suprafața mobilierului. Fiecare trunchi produce lemn cu înfățișarea, modelul și culoarea diferite. Diferențele de culoare care pot apărea atât pe trunchi cât și pe lemn în urma uscării reprezintă o caracteristică naturală a lemnului și nu se pot face sesizări în acest sens. Fiecare tip de lemn reacționează la modificările mediului și ale umidității aerului. La o temperatură optimă de 20°C și la o umiditate de 40-70%, lemnul suferă numai modificări ușoare. Întreținerea presupune curățarea periodică a suprafețelor interioare și exterioare ale mobilierului. Îndepătați regulat petele și murdăria. Materiale și produse de întreținere recomandate: cârpe moi și produse de curățare și întreținere adecvate. Testați-le în zone neexpusă privirii înainte de a le utiliza.</p> | |
| <p>RU</p> | <p>Informație o produsului din lemn masiv și din țmuri naturale: Lemnul este un produs viu al naturii ale cărei structură și culoare sunt variabile. În nașterea prin fuziuni și bifurcații naturale. Nodurile și diversele modele sunt caracteristici tipice ale lemnului natural și nu pot face obiectul sesizărilor. Modificarea climatică poate determina mici crăpături și deformări pe suprafața mobilierului. Fiecare trunchi produce lemn cu înfățișarea, modelul și culoarea diferite. Diferențele de culoare care pot apărea atât pe trunchi cât și pe lemn în urma uscării reprezintă o caracteristică naturală a lemnului și nu se pot face sesizări în acest sens. Fiecare tip de lemn reacționează la modificările mediului și ale umidității aerului. La o temperatură optimă de 20°C și la o umiditate de 40-70%, lemnul suferă numai modificări ușoare. Întreținerea presupune curățarea periodică a suprafețelor interioare și exterioare ale mobilierului. Îndepătați regulat petele și murdăria. Materiale și produse de întreținere recomandate: cârpe moi și produse de curățare și întreținere adecvate. Testați-le în zone neexpusă privirii înainte de a le utiliza.</p> | |
| <p>SK</p> | <p>Informație o produsului din lemn masiv și din țmuri naturale: Lemnul este un produs viu al naturii ale cărei structură și culoare sunt variabile. În nașterea prin fuziuni și bifurcații naturale. Nodurile și diversele modele sunt caracteristici tipice ale lemnului natural și nu pot face obiectul sesizărilor. Modificarea climatică poate determina mici crăpături și deformări pe suprafața mobilierului. Fiecare trunchi produce lemn cu înfățișarea, modelul și culoarea diferite. Diferențele de culoare care pot apărea atât pe trunchi cât și pe lemn în urma uscării reprezintă o caracteristică naturală a lemnului și nu se pot face sesizări în acest sens. Fiecare tip de lemn reacționează la modificările mediului și ale umidității aerului. La o temperatură optimă de 20°C și la o umiditate de 40-70%, lemnul suferă numai modificări ușoare. Întreținerea presupune curățarea periodică a suprafețelor interioare și exterioare ale mobilierului. Îndepătați regulat petele și murdăria. Materiale și produse de întreținere recomandate: cârpe moi și produse de curățare și întreținere adecvate. Testați-le în zone neexpusă privirii înainte de a le utiliza.</p> | |
| <p>HU</p> | <p>Tájékoztató a fémor, fából és természetes fenyőanyagokból készült termékekről. A fák a természetben található élőlények, amelyek különböző színűek és szerkezetűek lehetnek. A természetes fa a sejtök együttese és az osztódása révén keletkezik. A természetben fa jellemző a csomók és a különböző alakzatok, melyek ellen kifogást emelni nem lehet. Az éghajlati változások következtében kisebb repedések és velemések megjelenhetnek a bútor felületén. A festés követően a furnérből álló faanyagok eltérő megjelenésűek, miniatúrák és színűek. Minden faanyag halálával van a környezeti változás és a levegő nedvességtartalma. Az optimális 20°C-os hőmérsékletű és 40-70 %-os nedvességtartalmú levegő csupán némileg van kihalálással a fára. Az ápoláshoz során a bútor külső és belső felületét a szokásos módon kell tisztítani. Rendszeresen időközönként távolítsa el a felületet a felhalmozódott anyagok és tisztítószerek, puha törőrongy, valamint megfelelő tisztító- és ápolószerek. Felhasználásuk előtt egy nem szembeeső helyen végezzen próbátisztítást!</p> | <p>Informație o produsului din lemn masiv și din țmuri naturale: Lemnul este un produs viu al naturii ale cărei structură și culoare sunt variabile. În nașterea prin fuziuni și bifurcații naturale. Nodurile și diversele modele sunt caracteristici tipice ale lemnului natural și nu pot face obiectul sesizărilor. Modificarea climatică poate determina mici crăpături și deformări pe suprafața mobilierului. Fiecare trunchi produce lemn cu înfățișarea, modelul și culoarea diferite. Diferențele de culoare care pot apărea atât pe trunchi cât și pe lemn în urma uscării reprezintă o caracteristică naturală a lemnului și nu se pot face sesizări în acest sens. Fiecare tip de lemn reacționează la modificările mediului și ale umidității aerului. La o temperatură optimă de 20°C și la o umiditate de 40-70%, lemnul suferă numai modificări ușoare. Întreținerea presupune curățarea periodică a suprafețelor interioare și exterioare ale mobilierului. Îndepătați regulat petele și murdăria. Materiale și produse de întreținere recomandate: cârpe moi și produse de curățare și întreținere adecvate. Testați-le în zone neexpusă privirii înainte de a le utiliza.</p> |