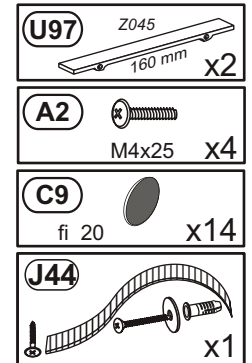
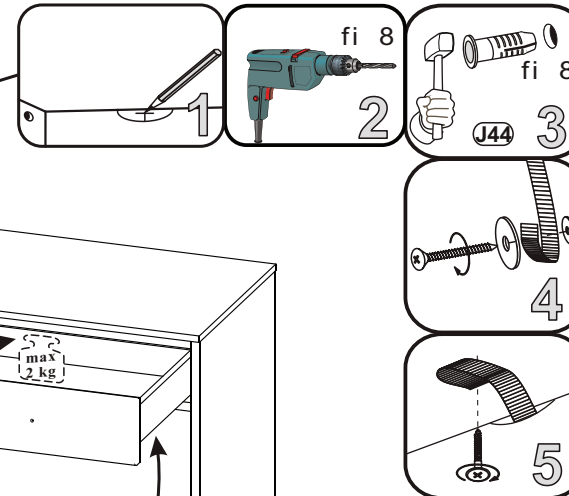
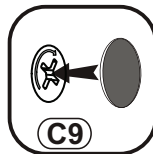
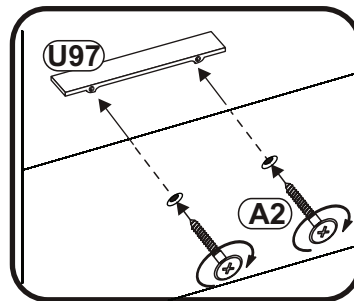
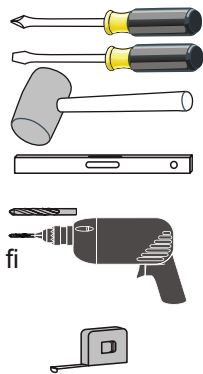


MONTAGEANLEITUNG INSTRUKCJA MONTAŻOWA



2 Personen.



Avant de commencer, se reporter aux conseils de montage en annexe

Before starting, refer to the assembling advice in annex

Avanti di cominciare, riportate agli consigli di montaggio

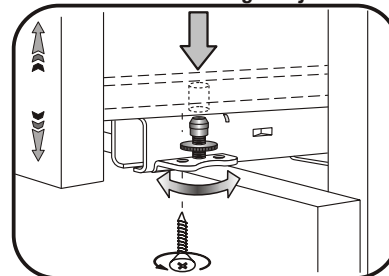
Vor die montage, bitte beiliegende anweisungen folgen

Antes de començar, adiar se aos conselhos de montagem em anexo

Antes de empezar consulte los consejos para el montaje

Przed rozpoczęciem zapoznać się z załączoną instrukcją montażu

**Możliwości regulacji
 Verstellmöglichkeiten
 Instruction for hinge adjustment**



Po wyregulowaniu szuflady zabezpieczyć wkrętem S4

Pflegehinweis!

Bitte nur mit einem Staubtuch oder einem feuchten Lappen reinigen.

KEINE scheuernde Putzmittel verwenden!

Wskazówka dotycząca pielęgnacji!

Proszę czyścić tylko suchą lub lekko wilgotną szmatką do kurzu. Nie używać żadnych

środków szorstkich!



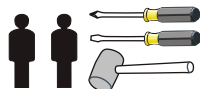
Istruzioni di montaggio
 Montageanleitung
 Istruções de montagem
 Instruction of installation
 Instrukcja montażu

Sehr geehrter Kunde, sollte ein Teil fehlen oder beschädigt sein, kreuzen Sie bitte dieses deutlich auf der Montageanleitung an und schicken Sie die Montageanleitung zu.

Cher client, Lorsque vous constatez qu'une pièce est manquante ou abîmée, nous vous prions de bien vouloir la marquer d'une croix sur les instructions d'assemblage et de nous retourner ces instructions d'assemblage.

Dear customer, Should there be any place missing or damaged, kindly mark this place clearly on the attached assembly instructions and return it to us.

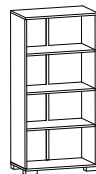
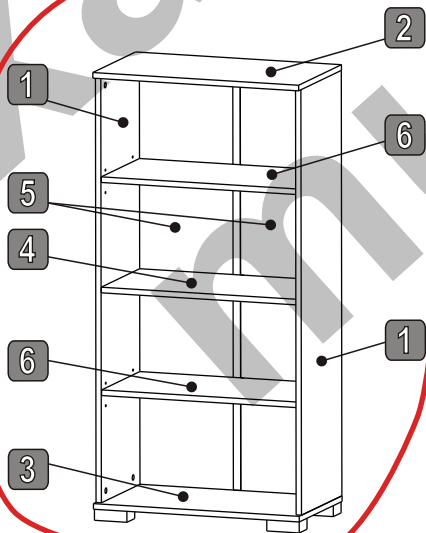
Szanowny Kliencie, gdyby brakowało jakiejś części lub by ją uszkodziła proszę to oznaczyć krzyżykiem na instrukcji montażowej i przesłać instrukcję razem z reklamacją.



Modellname: **ABCDE**
 Nazwa modelu: **ABCDE**
 Modellreihe: **06 -- 03**
 Numer modelu: **06 -- 03**
 Type: **13**
 Typ: **13**



| | | | |
|---|-------|-------|-------|
| 2 | | | |
| | a x12 | b x12 | d x12 |
| 3 | | | |
| | c x8 | e x5 | |
| 4 | | | |
| | a x4 | b x16 | |



B-61,5 H-127,4 T-35,2 CC:

| | | | |
|---|-------------------------|---|-----------------|
| ABCDE 13 | | 06 PP 03/13 | |
| Surface-matériau: Płyta wiórowa laminowana: Trunk: Korpus: Front: Front: | VENGE LUISIANA Wenge | Measurement of the parcel Wymiary paczki: 141,4x36,5x9,5cm Parcel: Paczka: Weight: Waga: Furniture: Okucie: | 1234 567 |

KARTA REKLAMACYJNA
 COMPLAINT FORM
 REKLAMATIONSFORMULAR
 CARTE DE RÉCLAMATION



REKLAMAĚNI LIST
 REKLAMAĚNÝ LIST
 REKLAMACIJSKI LIST
 REKLAMÁCIÓS KÁRTYA

| | | | |
|---|--|---|--------------------|
| a | DATA PRODUKCJI HERSTELLUNGSDATUM DATUM VÝROBY NADENVAK PROIZVODNJE | DATE OF MANUFACTURE DATE DE PRODUCTION DATUM VÝROBY A GYÁRTÁS IDŐPONTJA | 1234 567 |
| b | NAZWA MODELU MODEL-BEZEICHNUNG NÁZEV MODELU NAZIV MODELA | MODEL NORM DE MODELE NÁZOV MODELU A MODEL NAVE | ABCDE 13 |
| c | TYP TYP TYP TIP | TYPE TYPE TYPE TIPUSA | 06 PP 03/13 |
| d | USZKODZONY ELEMENT BESCHÄDIGTES TEILL POŠKOZENÁ SOUĚÁSTKA OŠTATEĚNI DIO | DEFECTIVE PART PIÈCE ENDOMMAGÉE POŠKODENÁ SUĚÁSTKA A MEGSERÛLT RÉSZ | 2 |
| e | BRAKUJĄCE OKUCIE FEHLENDES ZUBEHÖR CHYBEJÍCÍ PŔISLUŠENSTVÍ PRIBOR KOJI NEDOSTAJE | MISSING ACCESSORY ACCESSOIRES MANQUANTS CHYBA PRISLUŠENSTVA A HIÁNYZÓ KELLÉKEK | 4a x1 |
| f | DOKŁADNY OPIS REKLAMACJI (OKOLICZNOŚCI POWSTANIA, RODZAJ USZKODZENIA) DETAILED DESCRIPTION OF THE CAUSE OF THE COMPLAINT (CIRCUMSTANCES OF THE COMPLAINT BEING REISED, TYPE OF DAMAGE). GENAUE BESCHREIBUNG DER URSACHE DER REKLAMATION (UMSTANDE DER ENTSTEHUNG DER REKLAMATION, ART DER BESCHADIGUNG) UNĚ DESCRIPTION DÉTAILLÉE DE LA CAUSE DE RÉCLAMATION (CIRCONSTANCES DE LA CRÉATION DE LA RÉCLAMATION, SORTE DU DÉFAUT) TOĚAN OPIS RAZLOGA REKLAMACIJE (OKOLNOSTI U KOJIMA JE NASTALA , VRSTA OŠTATEĚENJA) PŔEŠNÝ OPIS PŔIĚINY REKLAMACE (OKOLNOSTI VZNIKU REKLAMACE, DRUH POŠKOZENÍ) DĚKLADNÝ OPIS PŔIĚINY REKLAMÁCIE (PŔIĚINY REKLAMÁCIE, DRUH ŠKODY) A REKLAMÁCIÓ OKÁNAK RÉSZLETES LEÍRÁSA (A REKLAMÁCIÓ BEKÖVETKEZÉSÉNEK KÖRÜLMÉNYEI, SERÛLÉS JELLEGE) | | |

- PL** Szanowny Kliencie, gdyby brakowało akcesori, części lub by ją uszkodziła proszę o prawidłowe wypełnienie karty reklamacyjnej (wg. wzoru z drugiej strony) i przesłać wraz z reklamacją.
- GB** Dear Customer, should any accessory or part be missing or defective, please fill in correctly the complaint form (as per the specimen on the opposite side) and attach it to your letter of complaint.
- D** Sehr geehrter Kunde, falls Zubehör oder Teile fehlen oder beschädigt sind, füllen Sie bitte richtig das Reklamationsformular (n. Muster andere Seite) aus und senden Sie es mit der Reklamation zu.
- F** Cher client, s'il manque des accessoires ou des pièces ou s'ils sont endommagés, veuillez remplir correctement la carte de réclamation (faites selon le modèle de la page suivante) et l'envoyez, accompagnée de la réclamation.
- CZ** Vá eni zákazníci, páipadi, e zjistíte kvantitativní chyby páislušenství nebo součástek respektive jejich poškozlení, správně vyplníte tento list (dle vzoru na druhé stránce) a pošlete tento list spolu s reklamací.
- SK** Vá eni zákazníci, v páipade, e zjistíte kvantitativné chyby príslušenstva alebo súbástiek, respektíve ich poškozlenie, vyplníte reklamačný list (podľa príkladu na druhej stránke) a pošlete tento list spolu s reklamacíou.
- HR** Štovani korisniće, ako nedostaje pribor, djelovi ili ako su oni oštateeni, molimo ispravno popuniti reklamacijski list (sukladno obrascu na drugoj strani) i poslati taj list zajedno s reklamacijom.
- H** Tisztelt Vásárónk, ha hiányozna valamilyen kellek, darab vagy hibát fedezne fel, kejkék a reklamációs kártyát hiánytalanul kitölteni (a másodík oldalon láható minta alapján) és a reklamációval együtt elküldeni.

KARTA REKLAMACYJNA
COMPLAINT FORM
REKLAMATIONSFORMULAR
CARTE DE RÉCLAMATION



REKLAMAÈNI LIST
REKLAMAÈNÝ LIST
REKLAMACIJSKI LIST
REKLAMÁCIÓS KÁRTYA

| | | | |
|-----------|--|---|--|
| a. | DATA PRODUKCJI HERSTELLUNGSDATUM | DATE OF MANUFACTURE DATE DE PRODUCTION | |
| | DATUM VÝROBY MADENYAK PROIZVODNJE | DÁTUM VÝROBY A GYÁRTÁS IDPONTJA | |
| b. | NAZWA MODELU MODEL-BEZEICHNUNG NAZEV MODELU NAZIV MODELA | MODEL NORM DE MODELE NAZOV MODELU A MODEL NAME | |
| c. | TYP TYP TYP TIP | TYPE TYPE TYP TIPUSA | |
| d. | USZKODZONY ELEMENT BESCHÄDIGTES TEIL POŠKOZENÁ SOUĚÁSTKA OŠTATEÈNI DIO | DEFECTIVE PART PIÈCE ENDOMMAGÉE POŠKODENÁ SUEÁSTKA A MEGSÉRÜLT RÉSZ | |
| e. | BRAKUJĄCE OKUCIE FEHLENDES ZUBEHÖR CHYBEJICI PØISLUŠENSTVI PRIBOR KOJI NEDOSTAJE | MISSING ACCESSORY ACCESSORIES MANQUANTS CHYBA PRISLUŠENSTVA A HIÁNYZØ KELLÈKEK | |
| f. | DOŁĄDNY OPIS REKLAMACJI (OKOŁICZNOŒCI POWSTANIA, RODZAJ USZKODZENIA) DETAILED DESCRIPTION OF THE CAUSE OF THE COMPLAINT (CIRCUMSTANCES OF THE COMPLAINT BEING REISED, TYPE OF DAMAGE). GENAUE BESCHREIBUNG DER URSACHE DER REKLAMATION (UMSTANDE DER ENTSTEHUNG DER REKLAMATION, ART DER BESCHADIGUNG) UNE DESCRIPTION DÉTAILLÉE DE LA CAUSE DE RÉCLAMATION (CIRCONSTANCES DE LA CRÉATION DE LA RÉCLAMATION, SORTE DU DÉFAUT) TOĚAN OPIS RAZLOGA REKLAMACIJE (OKOLNOSTI U KOJIMA JE NASTALA, VRSTA OŠTEÈENJA) PØESNÝ OPIS PØÈIÈNY REKLAMACE (OKOLNOSTI VZNIKU REKLAMACE, DRUH POŠKOZENI) DØKLADNÝ OPIS PRIÈÈNY REKLAMÁCIE (PRIÈÈNY REKLAMÁCIE, DRUH ŠKODY) A REKLAMÁCIØ OKANAK RÉSZLETES LEÍRÁSA (A REKLAMÁCIØ BEKØVETKEZÈSÈNEK KØRÜLMÈNYEI, SERÜLES JELLEGE) | | |

PL Szanowny Kliencie, gdyby brakowało akcesori, czêœci lub by³y by uszkodzone proszê o prawi³owe wype³nienie karty reklamacyjnej (wg. wzoru z drugiej strony) i przes³aaæ kartê wraz z reklamacj¹.

GB Dear Customer, should any accessory or part be missing or defective, please fill in correctly the complaint form (as per the specimen on the opposite side) and attach it to your letter of complaint.

D Sehr geehrter Kunde, falls Zubehör oder Teile fehlen oder beschädigt sind, füllen Sie bitte richtig das Reklamationsformular (in Muster andere Seite) aus und senden Sie es mit der Reklamation zu.

F Cher client, s'il manque des accessoires ou des pièces ou s'ils sont endommagés, veuillez remplir correctement la carte de réclamation (faîtes selon le modèle de la page suivante) et l'envoyez, accompagnée de la réclamation.

CZ Vá eni zákazníci, pájpadl, e zjisťte kvantitatívni chyby páislušensťvi nebo součástek respektive jejích poškození, správnì vyplňte tento list (dle vzoru na druhé stránce) a pošlete tento list spolu s reklamací.

SK Vá eni zákazníci, v prípade, e zisťte kvantitatívne chyby prislušenstva alebo súčastiek, respektive ich poškodenie, vyplňte reklamačný list (podľa príkladu na druhej stránke) a pošlite tento list spolu s reklamáciou.

HR Štovani korisnie, ako nedostaje pribor, djelovi ili ako su omi oštateeni, molimo ispravno popuniti reklamacijski list (sukladno obrascu na drugoj strani) i poslati taj list zajedno s reklamacijom.

H Tisztelt Vásarlónk, ha hiányozna valamilyen kellek darab vagy hibát fedezze fel, kéjük a reklamációs karttyát hiánytalanul kitölteni (a második oldalon láható minta alapján) es a reklamációval együtt elküldeni.

| | |
|--|--|
| <p>PL</p> <p>Informacja o produkcie z drewna litego i okleiny naturalnej: Drewno jest żywym produktem natury o różnych kolorach i strukturach. Powstaje ono przez naturalne zręsty i rozgałęzienia. Sęki oraz różnorodność ułożenia są charakterystycznymi cechami naturalnego drewna i nie dają podstawy do reklamacji. Zmiana klimatu może prowadzić do powstawania na powierzchni mebla małych rys lub wypaczenia. Drewno z każdego pnia ma inny wygląd, inne ułożenie i kolorystykę. Różnice kolorystyczne po wybarwieniu występujące w okleinie czy też drewnie są naturalną cechą drewna i nie podlegają reklamacji. Każde drewno reaguje na zmiany otoczenia i wilgotność powietrza. Optymalna temperatura około 20°C i wilgotność 40-70 % powoduje tylko nieznaczną pracę drewna. Konserwacja polega na regularnym czyszczeniu zewnętrznych i wewnętrznych powierzchni mebla. Na bieżąco usuwać plamy i zabrudzenia. Zalecane materiały i środki konserwacji: ściereczki z miękkiej tkaniny z użyciem odpowiednich środków czyszcząco-konserwujących. Przed użyciem przeprowadzić test na nie widocznej powierzchni.</p> | <p>EN</p> <p>Solid wood and natural veneer product information: Wood is a living product of nature that can vary in colour and structure. It is formed through natural fusions and bifurcations. Knots and diverse figures are typical features of natural wood, and cannot be complained about. Change in climate can result in small cracks and warps on the surface of the furniture. Each trunk yields wood of different appearance, figure and colour. Differences in colour that can appear on both veneer and wood after dyeing are a natural feature of wood and cannot be complained about. Every type of wood responds to changes in the environment and air humidity. At an optimum temperature of 20°C and a humidity of 40-70%, wood works only slightly. Maintenance involves regular cleaning of the external and internal surfaces of the furniture. Remove stains and dirt on a regular basis. Recommended materials and maintenance products: soft cloths used with appropriate cleaning and maintenance products. Test them in a non-prominent place before use.</p> |
| <p>HR</p> <p>Podatci o proizvodima od punog drva i prirodnog furnira: Drvo je ivi proizvod prirode i mo e varirati u boji i strukturi. Stvara se kroz prirodno stapanje i račvanje. Čvorovi i različiti uzorci ubočajene su karakteristike prirodnog drva, stoga ne mogu biti predmet prigovora. Promjene u klimi mogu prouzročiti male pukotine i izvitoperenosti na površini namještaja. Svako drvo daje drvenu građu drugačijeg izgleda, oblika i boje. Razlike u boji, koje se mogu pojaviti i na furniru i na drvu nakon bojanja, prirodna su značajka drva i na to se ne mo e prigovoriti. Svaka vrsta drva reagira na promjene u okolini i vla nosti zraka. Na optimalnoj temperaturi od 20°C i vla nosti zraka od 40-70 %, promjene na drvu su neznatne. Odr avanje uključuje redovito čišćenje vanjskih i unutarnjih površina namještaja. Redovito uklanjajte mrlje i prašinu. Preporučena sredstva i materijali za čišćenje: mekane krpe korištene zajedno s prikladnim sredstvima za čišćenje i odr avanje. Isprobajte ih najprije na površini koja nije vidljiva.</p> | <p>CS</p> <p>Informace o výrobku z masivního dřeva a přírodní dýhy: Dřevo je ivý produkt přírody s různými barvami a strukturami. Se vytváří přirozenými srůsty a větvení. Sůky a různé letokruhy jsou typické prvky přírodního dřeva a nedávají důvod k reklamaci. Změna klimatu má e věst ke vzniku na povrchu nábytku drobných prasklin nebo deformace. Ka dý kmen dává dřevo různého vzhledu, letokruhů a barvy. Rozdíly v barvě po zbarvení vyskytující se jak v dýhy a ve dřevě jsou přirozenou vlastností dřeva a nedávají důvod k reklamaci. Ka dý druh dřeva reaguje na změny v ivotním prostředí a vlhkosti vzduchu. Při optimální teplotě 20°C a vlhkosti 40-70% dřevo funguje jen mírně. Udr ba zahrnuje pravidelné čištění vnějších i vnitřních povrchů nábytku. Odstraňte pravidelně skvrny a nečistoty. Doporučené materiály a prostředky na údr bu: utěrky z měkké tkaniny s příslušnými prostředky čisticí a na údr bu. Před pou itím udelejte si test na skryté oblasti.</p> |
| <p>FR</p> <p>Information sur le produit en bois massif et placage naturel : Le bois est un produit vivant de la nature qui peut varier en couleur et structure. Il se forme par des groupements et branchements naturels. Les nœuds et les diverses statures sont les caractéristiques typiques du bois naturel et ne peuvent pas faire l'objet d'une réclamation. Les changements climatiques peuvent avoir pour effet de petites fissures et gauchissements sur la surface du meuble. Chaque tronc donne un bois d'apparence, de stature et de couleur différents. Les différences de couleur qui peuvent se produire, après la teinture, autant sur le placage que sur le bois sont une caractéristique naturelle du bois et ne peuvent pas faire l'objet d'une réclamation. Chaque type de bois réagit aux changements environnementaux et d'humidité de l'air. A une température optimale de 20°C et une humidité de 40-70%, le bois ne travaille pas que très légèrement. L'entretien consiste à nettoyer régulièrement les surfaces internes et externes des meubles. Enlever régulièrement les taches et la saleté. Matériaux et produits d'entretien recommandés: lingettes douces avec les produits de nettoyage et d'entretien appropriés. Avant de les utiliser, il faut les tester à un endroit invisible.</p> | <p>ES</p> <p>Información sobre el producto de madera maciza y chapa natural: La madera es un producto vivo de la naturaleza que puede variar en color y estructura. Se forma a través de fusiones y ramificaciones naturales. Nudos y diversas figuras son características típicas de la madera natural y no pueden ser objeto de reclamación. Cambios climáticos pueden resultar en pequeñas grietas y deformaciones en la superficie del mueble. Cada tronco da una madera de apariencia, figura y color diferentes. Las diferencias de color que pueden aparecer tanto en la chapa como en la madera después de la decoloración son una característica natural de la madera y no pueden ser objeto de reclamación. Cada tipo de madera responde a los cambios en el medio ambiente y la humedad del aire. A una temperatura óptima de 20 ° C y una humedad del 40-70%, la madera trabaja sólo un poco. El mantenimiento consiste en limpiar regularmente las superficies externas e internas de los muebles. Elimina manchas y ensuciamientos sobre. Materiales y productos de mantenimiento recomendados: paños blandos con productos de limpieza y mantenimiento adecuados. Antes de su uso, pruébalos en un lugar invisible.</p> |
| <p>NL</p> <p>Informatie over het product uit massief hout en natuurlijk fineer: Hout is een levend product van de natuur dat kan variëren in kleur en structuur. Het is gevormd door natuurlijke fuses en opsplijtingen. Kwasten en verschillende jaarringen zijn typische kenmerken van natuurlijk hout en kan daarover niet worden geklaagd. Klimatologische veranderingen kunnen leiden tot het optreden van kleine scheurtjes en kroonringen op het oppervlak van het meubel. Elke stam geeft hout van verschillend uiterlijk, figuur en kleur. Verschillen in kleur die zich na het verven kunnen voordoen op zowel fineer en hout zijn een natuurlijk kenmerk van hout en kan daarover niet worden geklaagd. Elk type van hout reageert op veranderingen in het milieu en de luchtvochtigheid. Bij een optimale temperatuur van 20 ° C en een luchtvochtigheid van 40-70% werkt hout slechts in geringe mate. Het onderhoud bestaat uit het regelmatig reinigen van de uitwendige en inwendige oppervlakken van het meubel. Verwijder vlekken en vuil op een regelmatige basis. Aanbevolen materialen en onderhoudsproducten: zachte lappen met de juiste reiniging- en onderhoudsproducten. Test ze in een niet prominente plaats voor gebruik.</p> | <p>DE</p> <p>Angaben zum Produkt aus Vollholz und natürlichem Furnier: Holz ist ein lebendiges Produkt der Natur, das farblich und strukturell variieren kann. Es wird durch natürliche Verschmelzungen und Verzweigungen gebildet. Äste und verschiedene Wuchsmerkmale sind typische Merkmale natürlichen Holzes und können keinen Anlass für Beschwerden geben. Klimaänderungen können zu geringe Risse und Vorwölbungen auf der Möbeloberfläche verursachen. Jeder Stamm gibt Holz mit unterschiedlichem Erscheinungsbild, Wuchs und Farbton. Abweichungen in Farbe, die nach Ausfärbung sowohl auf dem Furnier als auch auf dem Holz auftreten können, sind ein natürliches Merkmal des Holzes und können keinen Anlass für Beschwerden geben. Jede Holzart reagiert auf Umwelt- und Luftfeuchteveränderungen. Bei einer optimalen Temperatur von 20°C und einer Feuchte von 40-70% arbeitet Holz nur geringfügig. Zur Instandhaltung gehört regelmäßiges Reinigen der Außen- und Innenflächen von Möbeln. Entfernen Sie Flecken und Schmutz regelmäßig. Empfohlene Materialien und Instandhaltungsmittel: weiche Wischlappen zusammen mit entsprechenden Reinigungs- und Instandhaltungsmitteln. Testen Sie diese vor dem Gebrauch an einer unsichtbaren Stelle.</p> |
| <p>RU</p> <p>Информация о продуктах из цельной древесины и натуральной облицовочной фанеры: Древесина является живым природным продуктом, различных цветов и структур. Образуется она путем природных сростов и разветвлений. Сучья, а также разнообразие текстуры являются оптическими чертами природной древесины и не дают оснований для рекламации. Изменение климата может привести к образованию на поверхности мебели небольших царапин (трещин) или короблений. Древесина из каждого ствола имеет свой вид, новую текстуру и цвет. Различия в цвете после окраски, наблюдающиеся в фанере или в древесине, являются натуральной чертой древесины и не подлежат рекламации. Каждая древесина реагирует на изменение окружающей среды и влажности воздуха. Оптимальная температура около 20° и 40-70% влажности вызывает лишь незначительные изменения древесины. Указания по текущему содержанию: Содержание опирается на регулярной очистке наружных и внутренних поверхностей мебели. Постоянно удалять свежее пятно и загрязнение. Рекомендуемые материалы и средства для соответствующего содержания: тряпки из мягкой ткани с применением соответствующих средств для очистки и пропиточных средств. Перед применением следует провести тестирование на небольшом участке поверхности.</p> | <p>RO</p> <p>Informații despre produsele din lemn masiv și din furnir natural: Lemnul este un produs viu al naturii ale cărei structuri și culoare sunt variabile. Ia naștere prin fuziuni și bifurcări naturale. Nodurile și diversele modele sunt caracteristici tipice ale lemnului natural și nu pot face obiectul sesizărilor. Modificarea climatului poate determina mici crăpături și deformări pe suprafața mobilei. Fiecare trunchi produce lemn cu înfățișarea, modelul și culoarea diferite. Diferențele de culoare care pot apărea atât pe furnir cât și pe lemn în urma uscării reprezintă o caracteristică naturală a lemnului și nu se pot face sesizări în acest sens. Fiecare tip de lemn reacționează la modificările mediului și ale umidității aerului. La o temperatură optimă de 20°C și la o umiditate de 40-70%, lemnul suferă numai modificări ușoare. Întreținerea presupune curățarea periodică a suprafețelor interioare și exterioare ale mobilierului. Îndepărtați regulat petele și cârpele. Materiale și produse de întreținere recomandate: mărpe moi și produse de curățare și întreținere adecvate. Testați-le în zone neexpușe privirii înainte de a le utiliza.</p> |
| <p>SK</p> <p>Informácie o výrobku z masívneho dreva a prírodnej dýhy Drevo je ivý produkt prírody s rôznymi farbami a štruktúrami. Sa vytvára prirodzenými zrasty a vetvenia. Hrče a rôzne letokruhy sú typické prvky prírodného dreva a nedávajú dôvod k reklamácii. Zmena klímy mô e vies k vzniku na povrchu nábytku drobných prasklín alebo deformácií. Ka dý kmeň dáva drevo rôzneho vzhľadu, letokruhov a farby. Rozdiely vo farbe po sfarbeníe vyskytujúce sa ako v dýhy a v dreve sú prirodzenou vlastnos ou dreva a nedávajú dôvod k reklamácii. Ka dý druh dreva reaguje na zmeny v ivotnom prostredí a vlhkosti vzduchu. Pri optimálnej teplote 20°C a vlhkosti 40-70% drevo funguje len mierne. Udr ba zahŕňa pravidelné čistenie vonkajších i vnútorných povrchov nábytku. Odstráňte pravidelné škvrny a nečistoty. Doporučené materiály a prostriedky na údr bu: utierky z mäkkej tkaniny s príslušnými prostriedkami čistiacej a na údr bu. Pred pou itím urobte si test na skryté oblasti.</p> | <p>TR</p> <p>Sert ahsap ve dogal ağaç kaplama hakkında ürün bilgisi: Renk ve yapı itibariyle değişkenlik gösterebilen ahsap, doganın canli bir ürünüdür. Dogal füzyonlar ve bifurkasyon yoluyla biçimlendirilir. Dogal ahsabın tipik bir özelliği budak uygunu ve farkli desenlere sahip olmasidir, bu olmasi gereken bir özelliktir. Sicaklik degisimi mobilya yüzeyinde ufak çatlaklara ve egrimelere sebep olabilir. Ağaç gövdeleri ahsaba farkli bir görünüm, desen ve renk kazandırır. Boyamadan sonra ahsap ve ağaç kaplamada oluabilecek renk farklılıkları ahsabın dogal bir özelliğinden kaynaklidir, bunda şüphə yoktur. Ahsabın tüm çeşitleri sicaklik ve nem degisiminden etkilenir. Ahsap için uygun sicaklik 20°C ve nem oranı %40-70 arasidir. Mobilyanın hem iç hem de dış yüzeyinin düzenli bir şekilde temizlenmesi gerekir. Leke ve kirleri muntazaman siliniz. Önerilen materyal ve bakım ürünleri: Uygun temizleme ve bakım ürünlerini yumuşak bir bez yardimiyla uygulayiniz. Ürünleri uyguladanda önce ufak bir yüzeyde test ediniz.</p> |
| <p>HU</p> <p>Tájékoztató a tőmör fából és természetes furnierlemezből készült termékről. A fák a természetben található élőlények, amelyek különféle színűek és szerkezetűek lehetnek. A természetben a sejtek egyesülése és osztódása révén keletkeznek. A természetes fa jellemzői a csomók és a különféle alakzatok, melyek ellen kifogást emelni nem lehet. Az éghajlati változás következtében kisebb repedések és vetemedések megjelenhetnek a bútor felületén. Az egyes fatörzsekből származó faanyagok eltérő megjelenésűek, mintázatúak és színűek. A festést követően a furnérbőlításon vagy a fán esetleg előforduló színelkülönbség a faanyag természetéből addódik, amely ellen kifogást emelni nem lehet. Minden faanyagra hatással van a környezeti változás és a levegő nedvességtartalma. Az optimális 20°C-os hőmérsékletű és 40-70 %-os nedvességtartalmú levegő csupán némileg van kihatással a fára. Az ápolás során a bútor külső és belső felületeit a szokásos módon kell tisztítani. Rendszeres időközönként távolítsa el a foltokat és a szennyeződésekét. Az ápoláshoz ajánlott anyagok és tisztítószer: puha törölröngy, valamint megfelelő tisztító- és ápolószer. Felhasználásuk előtt egy nem szembeütő helyen végezzen próbatisztítást!</p> | <p>IT</p> <p>Informazione sul prodotto in legno massiccio e impiallacciatura naturale: Il legno è un prodotto vivente della natura che può variare in colore e struttura. È formato attraverso fusioni e diramazioni naturali. Nodi e differenti figurezioni sono le caratteristiche tipiche del legno naturale e non possono essere oggetto di un reclamo. Cambiamenti climatici possono avere come conseguenza spaccature e imbarcamenti piccoli sulla superficie dei mobili. Ogni fusto dà un legno di differente aspetto, figurazione e colore. Differenze di colore che possono presentarsi sia sull impiallacciatura sia sul legno dopo la decolorazione sono una caratteristica naturale del legno e non possono essere oggetto di un reclamo. Ogni tipo di legno risponde ai cambiamenti ambientali e di umidità dell aria. Con una temperatura ottimale di 20°C e un umidità di 40-70%, il legno lavora solo poco. La manutenzione consiste nella pulizia regolare delle superfici esterne ed interne del mobile. Rimuovere regolarmente macchie e sporchie. Materiali e mezzi di manutenzione raccomandati: stracci morbidi con mezzi di pulizia e di manutenzione adatti. Prima dell'uso provarle in un luogo invisibile.</p> |