




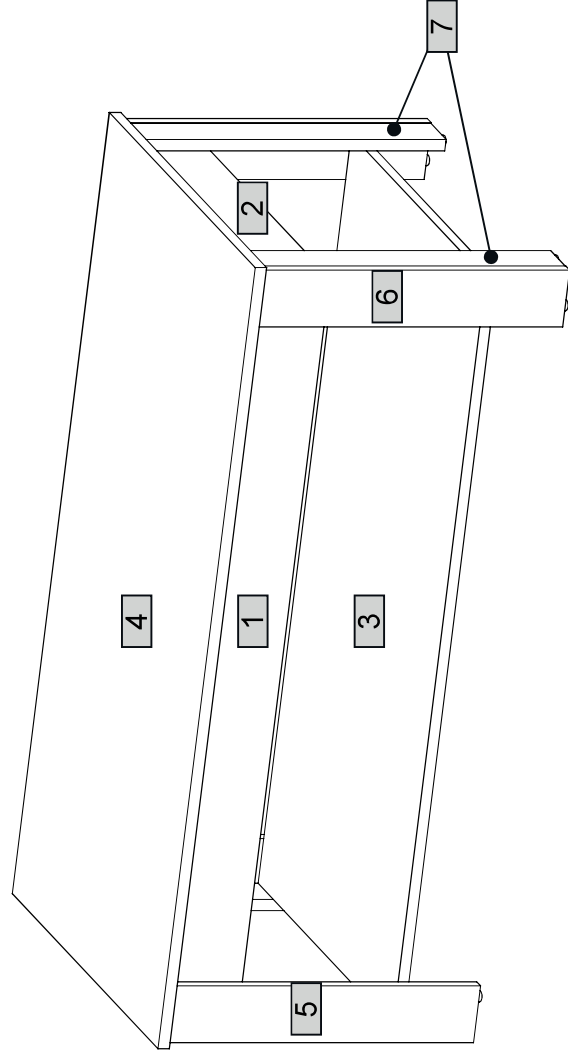


<b>(B1)</b>	 $\phi$ 8x28 x12
<b>(T1)</b>	 x20
<b>(M1)</b>	 x20
<b>(F15)</b>	 x8
<b>(S11)</b>	 4x25 x16

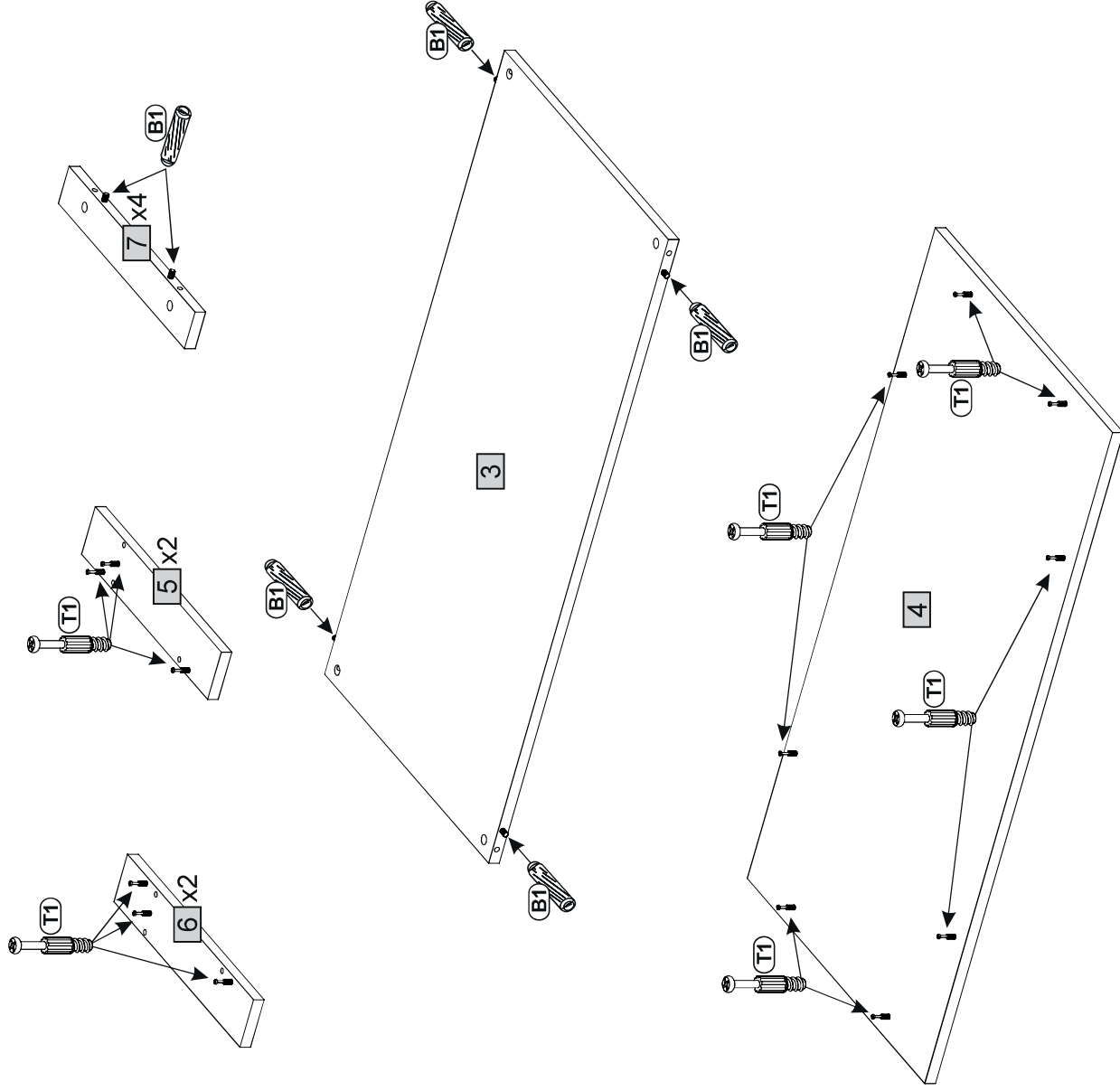
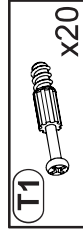
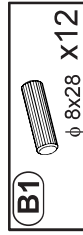
Nr	Ausmaß		St	
1	1054	100	15	2
2	524	100	15	2
3	1054	554	15	1
4	1100	600	16	1
5	430	80	16	2
6	430	80	16	2
7	430	62	16	4



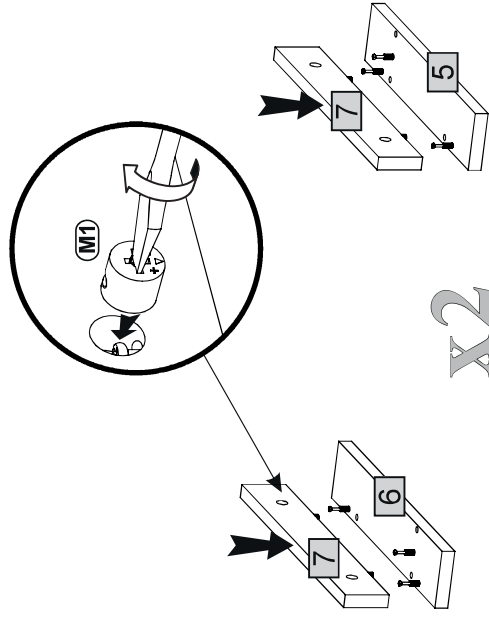
0 10 20 30 40 50 60 70 80 90 100 110 120 130 140 150 160 170 180 190 200



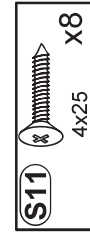
**1**



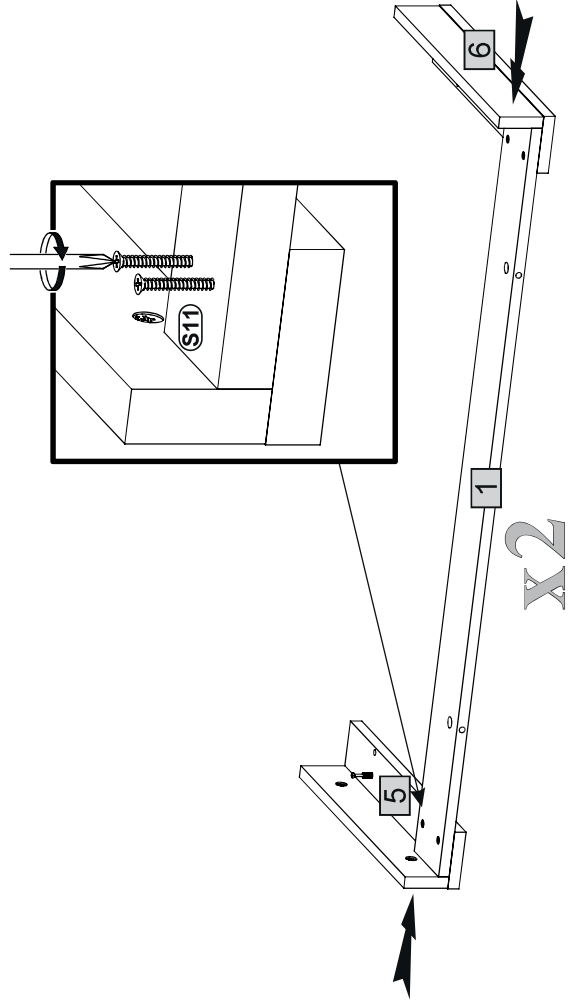
**2**



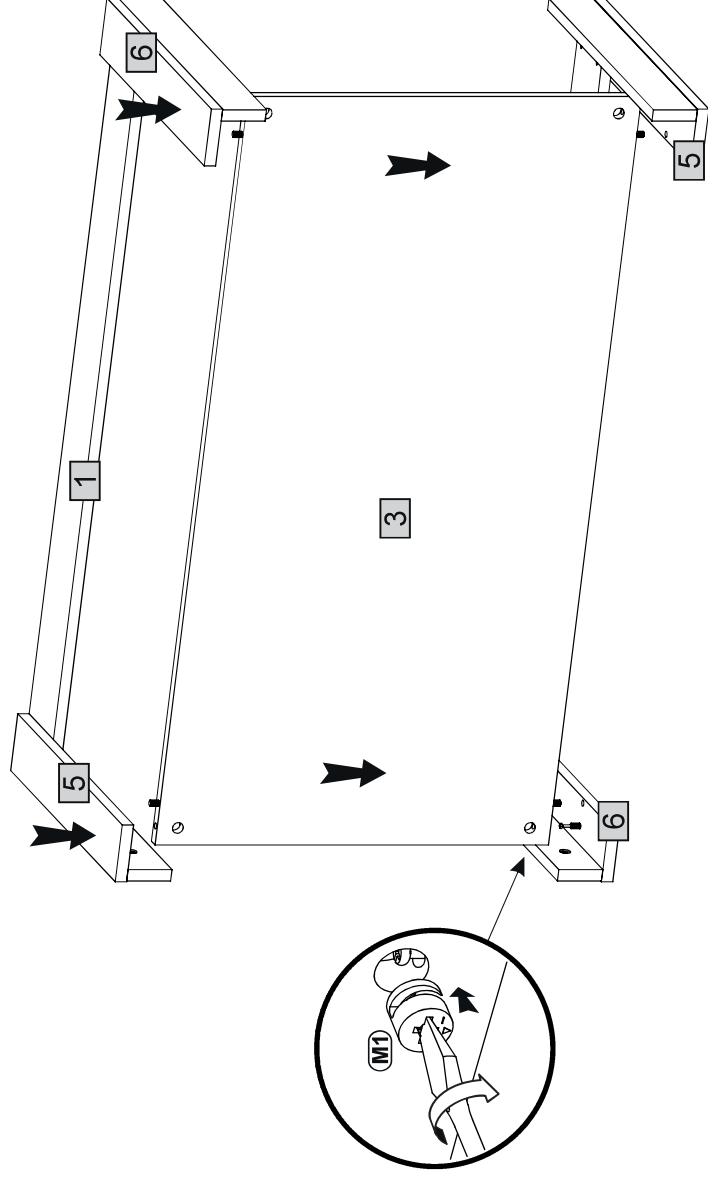
x2



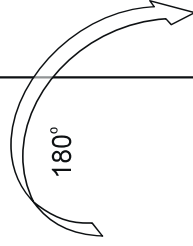
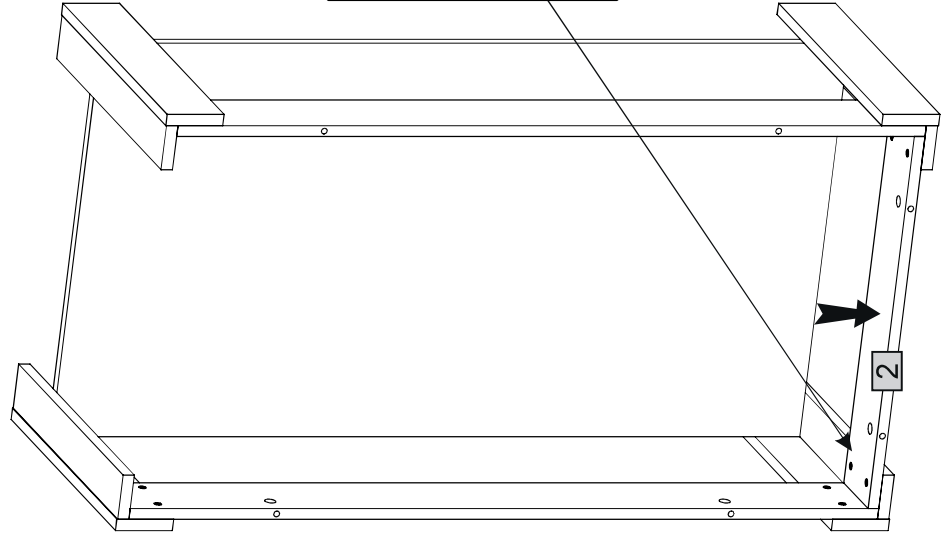
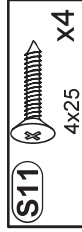
3



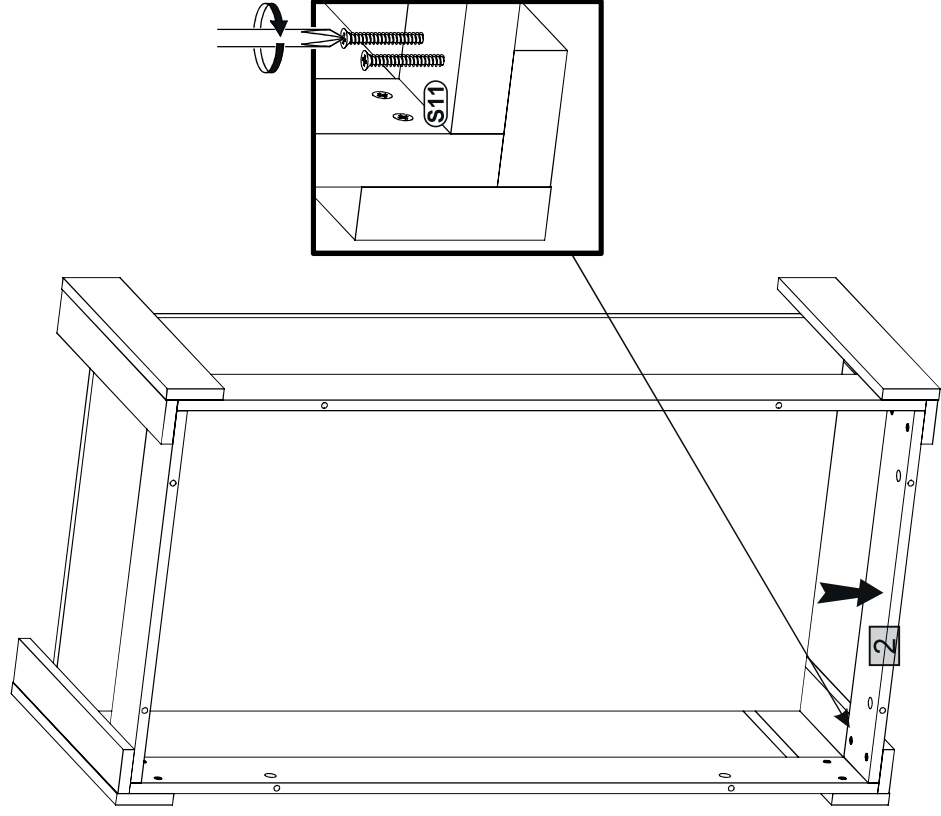
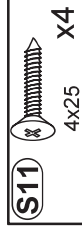
4



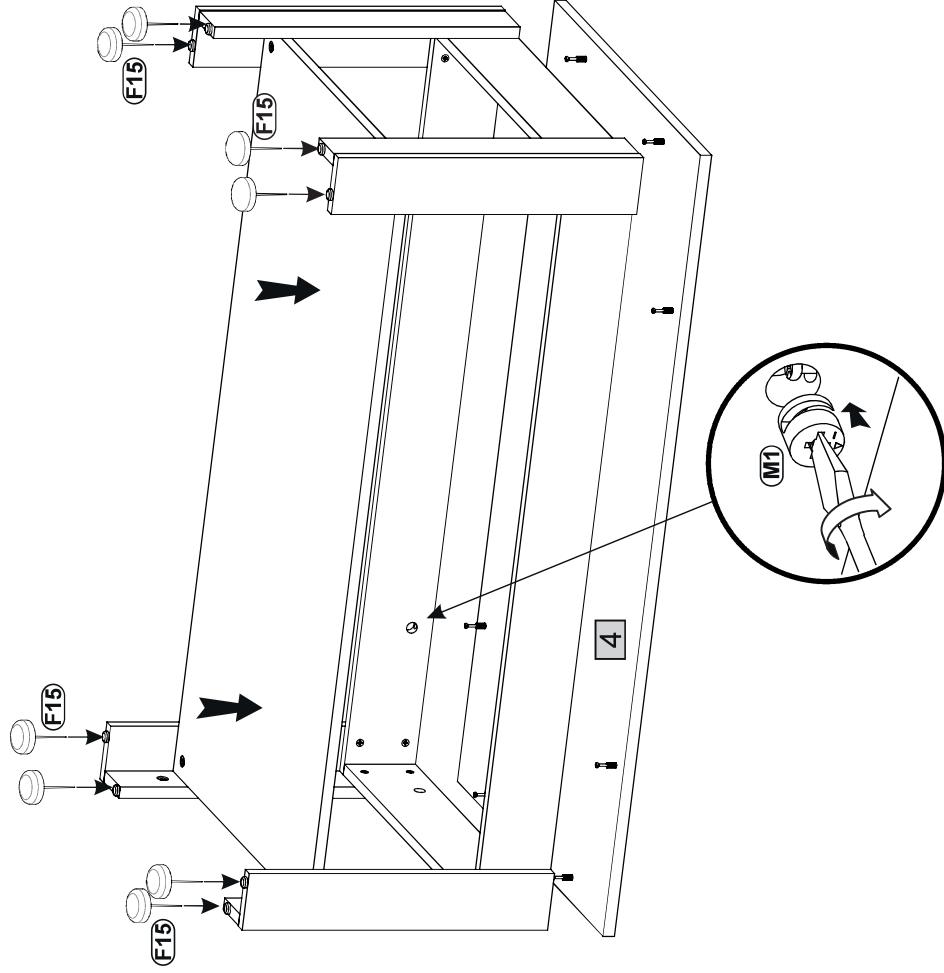
5



6



7



8

